

Úlohy 1. kola 39. ročníku fyzikální olympiády. Kategorie B

1. Kaskadér o hmotnosti $m = 80$ kg padá z výšky $H = 50$ m připoután ke konci pružného lana, jehož druhý konec je upevněn ve stejné výšce. Délka l nezatíženého lana a jeho tuhost k jsou takové, že při volném pádu je rychlost kaskadéra na povrchu Země nulová. Po utlumení kmitů zůstane kaskadér viset ve výšce $h = 10$ m nad zemí.
- Určete délku l nezatíženého lana a jeho tuhost k .
 - Určete maximální rychlost kaskadéra během pádu.
 - Určete maximální přetížení, které na kaskadéra při pádu působí.

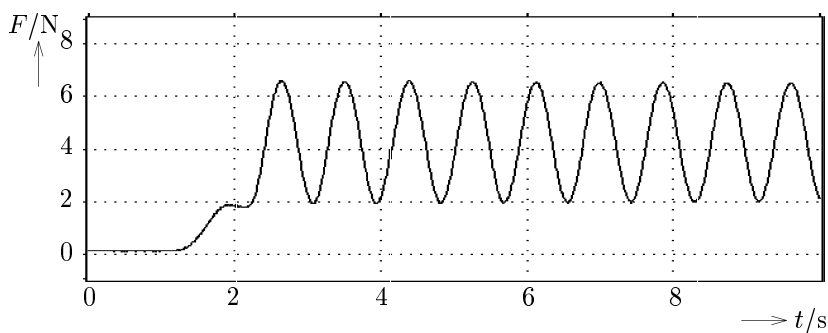
Lano považujte za dokonale pružné, $g = 9,8 \text{ m}\cdot\text{s}^{-2}$, odpor vzduchu zanedbejte. Pohyb kaskadéra popište jako pohyb hmotného bodu. Přetížení určíme jako podíl velikosti síly, kterou na kaskadéra působí lano, a jeho hmotnosti. Vyjádřete je jako násobek g .

2. Automobil, jehož pneumatiky mají při styku s vozovkou součinitel smykového tření $f = 0,55$, má projet klopenou zatáčku o poloměru $r = 25$ m a sklonu vozovky $\alpha = 7^\circ$. Kola automobilu mají rozchod $d = 1,50$ m. Náklad je rozložen rovnoměrně a těžiště automobilu se nachází v rovině souměrnosti karoserie.
- Jakou maximální rychlostí se může automobil pohybovat, aby nedošlo ke smyku?
 - V jaké největší vzdálenosti h od vozovky může být těžiště automobilu, aby dříve než ke smyku nedošlo k převrácení?
3. Vzduchový kondenzátor je tvořen dvěma rovnoběžnými vodorovnými deskami o plošném obsahu S . Dolní deska je upevněna v držáku, horní je zavěšena na soustavě pružin s celkovou tuhostí k , která umožňuje svislý pohyb desky tak, že obě desky zůstávají stále rovnoběžné. K deskám připojíme zdroj, jehož napětí budeme velmi pomalu zvětšovat. Při nulovém napětí zdroje je vzdálenost desek d , při zvětšování napětí se budou desky přibližovat.
- Odvoďte vztah mezi napětím zdroje U a posunutím x horní desky z počáteční polohy, při kterém bude v rovnováze přitažlivá síla desek a síla pružin. Nakreslete graf této závislosti.
 - Vysvětlete, proč při zadaných podmínkách nemůžou desky setrvávat v libovolné rovnovážné vzdálenosti.
 - Jaké hodnoty musí dosáhnout napětí zdroje, aby se desky spojily?

Úlohu řešte obecně a pro hodnoty $k = 1,0 \text{ N}\cdot\text{m}^{-1}$, $S = 100 \text{ cm}^2$, $d = 2,0 \text{ mm}$.

4. Na lehkou pružinu bylo zavěšeno závaží o neznámé hmotnosti, které po uvolnění začalo kmitat okolo rovnovážné polohy. Celý děj byl sledován pomocí elektronického siloměru, ke kterému byla pružina horním koncem upevněna. Na připojeném počítači byl získán graf, který zachycuje časový průběh velikosti síly působící na siloměr (obr. 1). Počáteční velikost síly je dána tíhou samotné pružiny.

- a) Určete hmotnost závaží a tuhost pružiny.
b) Určete amplitudu výchylky a amplitudu rychlosti pozorovaných kmitů.



Obr. 1

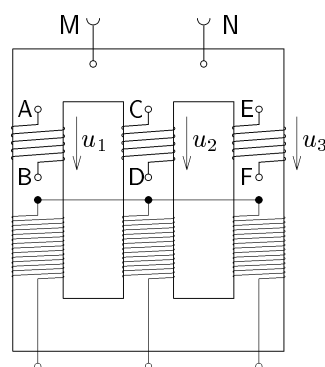
5. Na obr. 2 je schema třífázového transformátoru, jehož sekundární cívký AB, CD, EF jsou vyvedeny samostatně. Na cívkách se indukují střídavá napětí

$$u_1 = U_m \sin(\omega t)$$

$$u_2 = U_m \sin\left(\omega t + \frac{2}{3}\pi\right)$$

$$u_3 = U_m \sin\left(\omega t + \frac{4}{3}\pi\right)$$

Na výstupní svorky M, N můžeme připojit jednu z cívek AB, CD, EF nebo sériovou kombinaci dvou, případně všech tří cívek. Kolik výstupních napětí, různých co do amplitudy nebo fázového posunutí vzhledem k napětí u_1 , můžeme vytvořit?



Obr. 2

6. Praktická úloha. Měření indukčnosti a rezistance cívky

Teorie

Reálná cívka má v nízkofrekvenčním obvodu s harmonickým střídavým proudem stejné vlastnosti jako sériové spojení ideální cívky o indukčnosti L_s a ideálního rezistoru o rezistanci R_s . Reálný kondenzátor se v nízkofrekvenčním obvodu chová téměř jako ideální kondenzátor o kapacitě C . Spojíme-li cívku s kondenzátorem do série, dostaneme sériový rezonanční jednobran, jehož připojením k tónovému generátoru vznikne rezonanční obvod (obr. 3).

Při *rezonanční frekvenci* f_r prochází obvodem největší proud I_r a na rezonančním jednobranu naměříme nejmenší napětí U_r . (Vzniká velký úbytek napětí na vnitřním odporu generátoru.) Na kondenzátoru naměříme při rezonanci napětí $U_{C_r} > U_r$. Přitom platí vztahy:

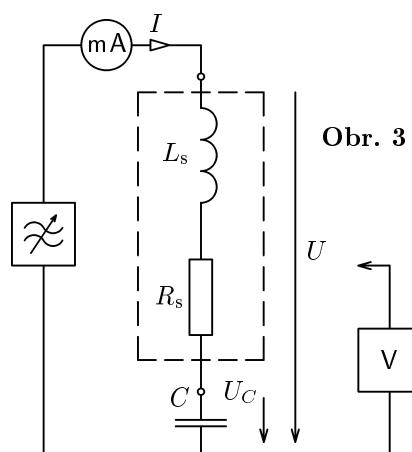
$$f_r = \frac{1}{2\pi\sqrt{L_s C}},$$

$$L_s = \frac{1}{4\pi^2 f_r^2 C},$$

$$Z_r = \frac{U_r}{I_r} = R_s,$$

$$\frac{U_{C_r}}{U_r} = \frac{\omega_r L_s}{R_s} = Q.$$

Q je *činitel jakosti* obvodu. Rezonanční frekvenci obvodu můžeme měnit zapojováním kondenzátorů s různou kapacitou.



Úkoly

1. Veličiny L_s , R_s , které charakterizují cívku, nejsou konstantní, ale závisí na frekvenci. Určete tuto závislost u cívky 1200 závitů z rozkladného transformátoru s rovným jádrem, případně i s uzavřeným jádrem a bez jádra.

2. Ověřte, že při rezonanci platí $\frac{U_{C_r}}{U_r} = \frac{\omega_r L_s}{R_s}$.

Provedení úlohy

Sestavte obvod podle obr. 3 s kondenzátorem známé kapacity. Jako miliampérmetr můžeme použít např. přístroj DU 10, napětí měříme nízkofrekvenčním milivoltmetrem, např. BM 310 nebo NV 389. Napětí generátoru udržujte na maximu.

Na tónovém generátoru nastavte rezonanční frekvenci, při které celkové napětí rezonančního jednobranu dosáhne výrazného minima U_r . Změřte rezonanční proud I_r a napětí na kondenzátoru U_{C_r} .

Měření opakujte pro různé kapacity kondenzátoru v rozsahu 10 nF až 10 μ F. Pro jednotlivé rezonanční frekvence vypočítejte L_s , R_s , $Q_1 = \frac{\omega_r L_s}{R_s}$ a $Q_2 = \frac{U_{C_r}}{U_r}$. Naměřené a vypočítané hodnoty запиšte do tabulky:

C/nF				
f_r/kHz				
U_r/V				
I_r/mA				
U_{C_r}/V				
L_s/H				
R_s/Ω				
Q_1				
Q_2				

Ověřte, že $Q_1 = Q_2 = Q$, a nakreslete grafy závislosti veličin L_s , R_s a Q na frekvenci. Je vhodné volit na vodorovné ose logaritmickou stupnici. Průběhy grafů popište.

7. Nasycené vodní páry mají při teplotě $t_1 = 30\text{ }^\circ\text{C}$ tlak $p_1 = 4240\text{ Pa}$ a při teplotě $t_2 = 70\text{ }^\circ\text{C}$ tlak $p_2 = 31160\text{ Pa}$. Přehřáté vodní páry se řídí van der Waalsovou rovnicí

$$\left(p + \frac{a}{V_m^2}\right)(V_m - b) = RT,$$

kde V_m je molární objem vodních par. Konstanty a , b mají pro vodu hodnoty $a = 0,5523\text{ J} \cdot \text{m}^3 \cdot \text{mol}^{-2}$, $b = 3,04 \cdot 10^{-5}\text{ m}^3$. Molární plynová konstanta $R = 8,3145\text{ J} \cdot \text{mol}^{-1} \cdot \text{K}^{-1}$. Relativní molekulová hmotnost vody je $M_r = 18,015$.

- Určete objem nasycených vodních par o hmotnosti $m = 1,000\text{ g}$ při teplotách t_1 a t_2 .
- Ve vhodném měřítku nakreslete izotermy vodních par o hmotnosti $m = 1,000\text{ g}$ pro teploty t_1 a t_2 .
- Jaké chyby se dopustíme, použijeme-li místo van der Waalsovy rovnice stavovou rovnici

$$pV = nRT?$$