

Řešení úloh 1. kola 44. ročníku fyzikální olympiády. Kategorie B

Autoři úloh: B. Vybíral (1), I. Volf (2), V. Vícha a P. Šedivý (3), P. Šedivý (4, 5, 7),
K. Rauner a P. Šedivý (6)

1. a) Podle zákona zachování hybnosti je počáteční rychlost hlavně

$$v_0 = v_1 \frac{m_1}{m_0}.$$

V případě bez tlumiče plyne ze zákona zachování mechanické energie

$$\frac{1}{2} m_0 v_0^2 = \frac{1}{2} k A_0^2, \quad A_0 = v_0 \sqrt{\frac{m_0}{k}} = \frac{m_1 v_1}{\sqrt{k m_0}} = 1,00 \text{ m}.$$

Je-li připojen tlumič, je $A = \beta A_0 = 0,650 \text{ m}$.

3 body

- b) Maximální potenciální energie při použití tlumiče je

$$E_{\text{pmax}} = \frac{1}{2} k A^2 = \frac{1}{2} k (\beta A_0)^2 = \beta^2 E_{\text{m0}},$$

kde E_{m0} je počáteční mechanická energie hlavně. Energie pohlcená v tlumiči během zákluzu A je

$$\Delta E_{\text{m}} = (1 - \beta^2) E_{\text{m0}} = (1 - \beta^2) \frac{m_0 v_0^2}{2} = (1 - \beta^2) \frac{m_1^2 v_1^2}{2 m_0} = 1,88 \cdot 10^4 \text{ J}.$$

4 body

- c) V bodě obratu je $v = 0$ a na hlavě působí pouze síla stlačené pružiny. Z pohybové rovnice $m_0 a_0 = k \beta A_0$ plyne

$$a_0 = \frac{k \beta A_0}{m_0} = \frac{k \beta m_1 v_1}{\sqrt{k m_0^3}} = \beta m_1 v_1 \sqrt{\frac{k}{m_0^3}} = 26,4 \text{ m} \cdot \text{s}^{-2}.$$

3 body

2. a) Rychlost a periodu kosmické lodi, která se pohybuje po kruhové trajektorii, určíme pomocí vztahů

$$v = \sqrt{\frac{\varkappa M_Z}{r}}, \quad T = \sqrt{\frac{4\pi^2 r^3}{\varkappa M_Z}}.$$

Po dosazení:

$v_A = 7,6 \text{ km/s}$, $v_B = 3,1 \text{ km/s}$, $T_A = 5\,820 \text{ s} \doteq 1,62 \text{ h}$, $T_B = 85\,500 \text{ s} \doteq 23,7 \text{ h}$.
Druhá loď je takřka na stacionární dráze.

2 body

- b) Eliptická trajektorie má

$$r_p = r_A = 7\,000 \text{ km}, \quad r_a = r_B = 42\,000 \text{ km}, \quad a = \frac{r_p + r_a}{2} = 24\,500 \text{ km}.$$

Z druhého Keplerova zákona a ze zákona zachování energie plyne:

$$v_p r_p = v_a r_a, \quad \frac{1}{2} m v_p^2 - \frac{\varkappa M_Z m}{r_p} = \frac{1}{2} m v_a^2 - \frac{\varkappa M_Z m}{r_a}.$$

Řešením soustavy rovnic dostaneme:

$$v_p = \sqrt{\frac{2\varkappa M_Z r_a}{r_p(r_p + r_a)}} = \sqrt{\frac{12\varkappa M_Z}{7r_A}} = 9,9 \text{ km/s}, \quad v_a = \frac{1}{6} v_p = 1,65 \text{ km/s}.$$

Na počátku musí těleso zvýšit rychlost o 2,3 km/s, při přistávání musí těleso opět zvýšit rychlost, tentokrát o 1,45 km/s. **4 body**

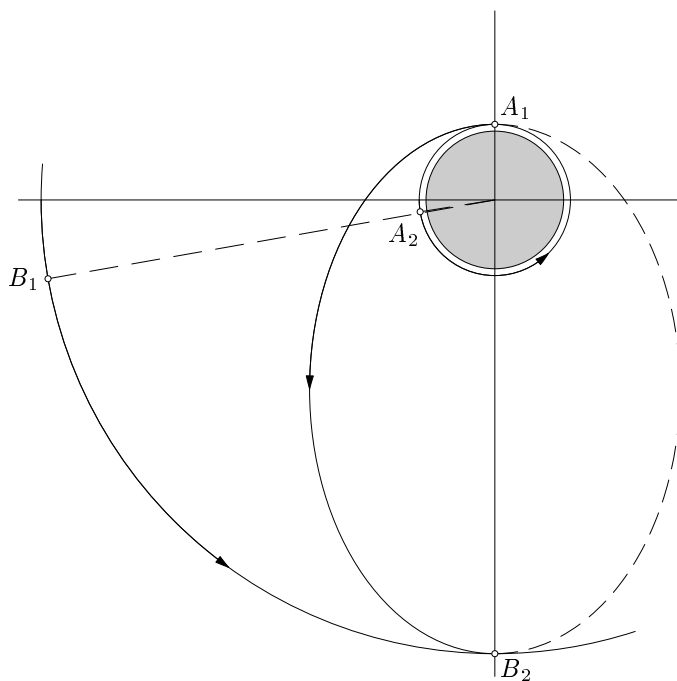
- c) Doba letu tělesa je rovna polovině periody na Hohmannově trajektorii, kterou určíme pomocí třetího Keplerova zákona:

$$T = T_A \sqrt{\left(\frac{a}{r_A}\right)^3} = 38\,080 \text{ s}, \quad t = \frac{T}{2} = 19\,040 \text{ s} \doteq 3,27T_A \doteq 0,223T_B.$$

2 body

- d) Během letu tělesa se průvodič lodi A otočí o $3,27 \times 360^\circ = 3 \times 360^\circ + 98^\circ$. Průvodič lodi B se otočí o $0,223 \times 360^\circ = 80^\circ$. Tyto úhly určují konečnou polohu A_2 lodi A a počáteční polohu B_1 lodi B (obr. R1).

2 body



Obr. R1

3. a) Řešením soustavy rovnic

$$V_{\max} - V_{\min} = V_{zdv}, \quad \frac{V_{\max}}{V_{\min}} = \varepsilon$$

dostaneme:

$$V_{\min} = V_B = V_C = \frac{V_{zdv}}{\varepsilon - 1} = 37 \text{ cm}^3 = 3,7 \cdot 10^{-5} \text{ m}^3,$$

$$V_{\max} = V_A = V_D = \frac{\varepsilon V_{zdv}}{\varepsilon - 1} = 359 \text{ cm}^3 = 3,59 \cdot 10^{-4} \text{ m}^3. \quad \mathbf{1 \text{ bod}}$$

b) Vyjdeme ze stavové rovnice:

$$\frac{pV}{T} = nR_m, \quad n = \frac{p_A V_A}{R_m T_A} = 0,0144 \text{ mol}. \quad \mathbf{1 \text{ bod}}$$

c) Ze stavové rovnice a Poissonova zákona odvodíme:

$$p_B = p_A \left(\frac{V_A}{V_B} \right)^\kappa = p_A \cdot \varepsilon^\kappa = 2,41 \text{ MPa},$$

$$T_B = \frac{p_B V_B T_A}{p_A V_A} = T_A \cdot \varepsilon^{\kappa-1} = 744 \text{ K} \quad T_C = 3T_B = 2232 \text{ K}.$$

$$\frac{p_B}{p_A} = \frac{p_C}{p_D} \Rightarrow \frac{p_D}{p_A} = \frac{p_C}{p_B} = \frac{T_C}{T_B} = \frac{T_D}{T_A}, \quad p_C = p_B \frac{T_C}{T_B} = 7,22 \text{ MPa},$$

$$p_D = p_A \frac{T_C}{T_B} = 300 \text{ kPa}, \quad T_D = T_A \frac{T_C}{T_B} = 900 \text{ K}.$$

2 body

p - V diagram je na obr. R2.

d) Děje AB a CD jsou adiabatické:

$$Q_{AB} = 0, \quad W_{AB} = \Delta U_{AB} = \frac{5}{2} n R_m (T_B - T_A) = 133 \text{ J},$$

$$Q_{CD} = 0, \quad W'_{CD} = -\Delta U_{CD} = \frac{5}{2} n R_m (T_C - T_D) = 399 \text{ J}.$$

Děje BC a DA jsou izochorické:

$$W_{BC} = 0 \quad \Delta U_{BC} = Q_{BC} = \frac{5}{2} n R_m (T_C - T_B) = 445 \text{ J},$$

$$W_{DA} = 0 \quad \Delta Q'_{DA} = -\Delta U_{DA} = \frac{5}{2} n R_m (T_D - T_A) = 180 \text{ J}.$$

2 body

e) Během jednoho cyklu se vykoná celková práce

$$W = W'_{CD} - W_{AB} = Q_{BC} - Q'_{DA} = 266 \text{ J}.$$

Účinnost cyklu je

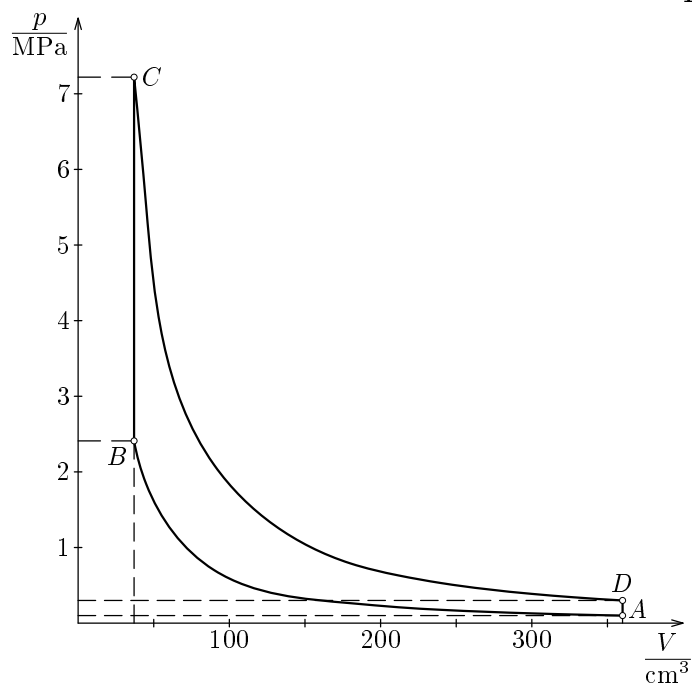
$$\eta = \frac{W}{Q_{BC}} = \frac{Q_{BC} - Q'_{DA}}{Q_{BC}} = 60 \text{ \%}.$$

1 bod

f) Kruhový děj ve válci proběhne během dvou otáček klikového hřídele. Protože motor je čtyřválcový, platí:

$$P = 4 \cdot 0,5f \cdot W = 2 \cdot 50 \text{ s}^{-1} \cdot 266 \text{ J} = 26,6 \text{ kW}.$$

1 bod



Obr. R2

2 body

4. a) Vyjdeme ze vztahů

$$T_1^2 = 4\pi^2 \frac{m_1}{k}, \quad T_2^2 = 4\pi^2 \frac{m_1 + m_2}{k}.$$

Odečtením a úpravou dostaneme:

$$T_2^2 - T_1^2 = 4\pi^2 \frac{m_2}{k}, \quad k = \frac{4\pi^2 m_2}{T_2^2 - T_1^2} = 20,2 \text{ N} \cdot \text{m}^{-1}.$$

Miska má hmotnost

$$m_1 = \frac{kT_1^2}{4\pi^2} = \frac{m_2 T_1^2}{T_2^2 - T_1^2} = 1,15 \text{ kg}.$$

4 body

b) Amplituda kmitů po uvolnění závaží je stejná jako změna rovnovážné polohy vyvolaná tíhou závaží:

$$y_m = \frac{m_2 g}{k} = \frac{g(T_2^2 - T_1^2)}{4\pi^2} = 0,48 \text{ m}.$$

2 body

c) Na závaží působí během pohybu výslednice tíhové síly a reakce misky. Platí:

$$\mathbf{F} = m_2 \mathbf{a} = \mathbf{F}_G + \mathbf{R}.$$

Z toho určíme tíhu závaží

$$\mathbf{G} = -\mathbf{R} = \mathbf{F}_G - m_2 \mathbf{a}.$$

Její velikost je $G = m_2 g + m_2 a = m_2(g + a)$, kde a je **souřadnice zrychlení**, která nabývá střídavě kladných a záporných hodnot. Protože pohyb začíná v horní krajní poloze, platí

$$a = -\omega^2 y = -\omega^2 y_m \cos \omega t,$$

$$G = m_2 g - m_2 \omega^2 y_m \cos \omega t = m_2 g \left(1 - \frac{T_2^2 - T_1^2}{T_2^2} \cos \frac{2\pi t}{T_2} \right).$$

Největší a nejmenší velikost tíhy jsou v poměru

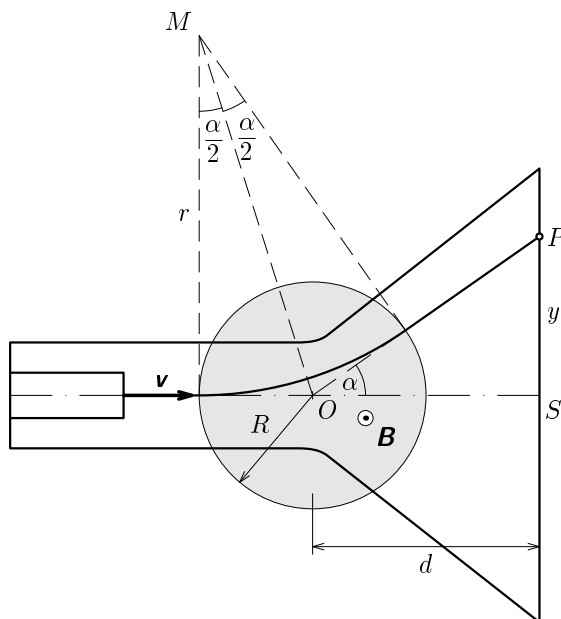
$$\frac{G_{\max}}{G_{\min}} = \frac{1 + \frac{T_2^2 - T_1^2}{T_2^2}}{1 - \frac{T_2^2 - T_1^2}{T_2^2}} = \frac{2T_2^2 - T_1^2}{T_1^2} = 2,7.$$

4 body

5. a) Elektron se v magnetickém poli pohybuje po kruhovém oblouku, jehož středový úhel α je stejný jako odchylka vektoru rychlosti od původního směru (obr. R3). Oblouk je souměrný podle přímky MO a přímka OP je jeho tečnou. Platí

$$\operatorname{tg} \frac{\alpha}{2} = \frac{R}{r}, \quad y = d \operatorname{tg} \alpha .$$

Trajektorie elektronu je v magnetickém poli zakřivena působením Lorentzovy síly. Pokud vektor \mathbf{B} směřuje před nákresnu a elektron se pohybuje vpravo, směřuje výchylka elektronu nahoru. Kdybychom otočili vektor \mathbf{B} za nákresnu, elektron by se vychýlil dolů.



Obr. R3

Poloměr oblouku r závisí na velikosti rychlosti elektronu a na velikosti magnetické indukce. Velikost rychlosti elektronu závisí na urychlovacím napětí elektronové trysky. Platí:

$$Ue = \frac{1}{2}mv^2, \quad v = \sqrt{\frac{2Ue}{m}},$$

$$F_d = \frac{mv^2}{r} = Bev, \quad r = \frac{mv}{Be}.$$

Po dosazení dostaneme

$$\operatorname{tg} \frac{\alpha}{2} = \frac{RBe}{mv} = RB\sqrt{\frac{e}{2mU}},$$

$$y = d \operatorname{tg} \alpha = d \operatorname{tg} \left(2 \frac{\alpha}{2} \right) = \frac{2d \operatorname{tg} \frac{\alpha}{2}}{1 - \operatorname{tg}^2 \frac{\alpha}{2}} = \frac{dRB \sqrt{\frac{2e}{mU}}}{1 - \frac{R^2 B^2 e}{2mU}} .$$

4 body

b) Jestliže $y = d$, dostáváme:

$$\frac{y}{d} = \frac{RB \sqrt{\frac{2e}{mU}}}{1 - \frac{R^2 B^2 e}{2mU}} = 1 ,$$

což vede ke kvadratické rovnici

$$B^2 \frac{R^2 e}{2mU} + BR \sqrt{\frac{2e}{mU}} - 1 = 0 ,$$

která má kladné řešení

$$B = \frac{1}{R} \sqrt{\frac{2mU}{e}} (\sqrt{2} - 1) .$$

Pro dané hodnoty dostáváme $B = 0,00466 \text{ T}$.

3 body

c) Pro malé úhly α můžeme psát

$$\operatorname{tg} \alpha \doteq 2 \operatorname{tg} \left(\frac{\alpha}{2} \right) , \quad y = 2d \operatorname{tg} \left(\frac{\alpha}{2} \right) \doteq dR \sqrt{\frac{2e}{mU}} B = KB .$$

Dostáváme přímou úměrnost s konstantou úměrnosti

$$K = dR \sqrt{\frac{2e}{mU}} . \quad \text{Pro dané hodnoty } K = 26,7 \text{ m} \cdot \text{T}^{-1} .$$

3 body

Poznámka. Lze také postupovat takto:

$$\text{a) } \alpha = 2 \operatorname{arctg} \left(RB \sqrt{\frac{e}{2mU}} \right) , \quad y = d \operatorname{tg} \left[2 \operatorname{arctg} \left(RB \sqrt{\frac{e}{2mU}} \right) \right] .$$

b) Jestliže $y = d$, platí $\alpha = 45^\circ$. Pak

$$RB \sqrt{\frac{e}{2mU}} = \operatorname{tg} 22,5^\circ , \quad B = \frac{\operatorname{tg} 22,5^\circ}{R} \sqrt{\frac{2mU}{e}} = 0,00466 \text{ T} .$$

7. a) Řešení užitím Kirchhoffových zákonů:
Proudy ve větvích označíme podle obr. R4. Platí:

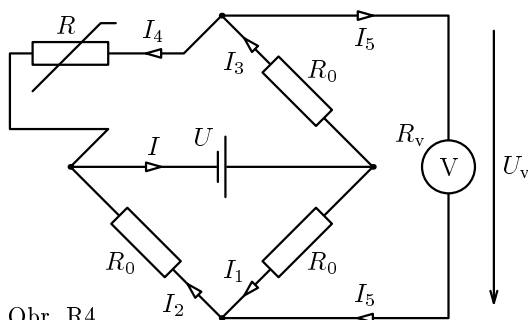
$$I_2 = I_1 + I_5,$$

$$I_4 = I_3 - I_5,$$

$$R_0 I_1 + R_0 I_2 = U,$$

$$R_0 I_3 + R I_4 = U,$$

$$R_0 I_1 - R_v I_5 - R_0 I_3 = 0.$$



Obr. R4

3 body

Postupným vyloučením neznámých I_1 až I_4 dojdeme ke vztahům:

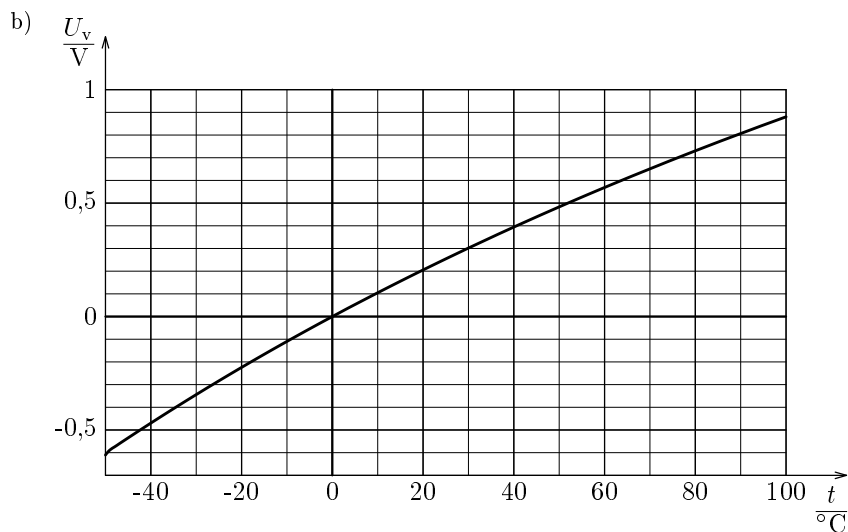
$$I_5 = \frac{U(R - R_0)}{R_0^2 + R_0 R_v + (3R_0 + 2R_v)R} = \frac{U\alpha t}{R_0 + 2R_v + (3R_0 + 2R_v)(1 + \alpha t)},$$

$$U_v = R_v I_5 = \frac{U R_v \alpha t}{4R_0 + 4R_v + (3R_0 + 2R_v)\alpha t} = \frac{U\alpha t}{\frac{4R_0}{R_v} + 4 + \left(3\frac{R_0}{R_v} + 2\right)\alpha t}.$$

Pro dané hodnoty veličin dostaneme vztah mezi číselnými hodnotami $\{t\}$ a $\{U_v\}$:

$$\{U_v\} = \frac{0,0433\{t\}}{4,04 + 8,79 \cdot 10^{-3}\{t\}}.$$

4 body



Obr. R5

3 body