

# ARCHIMEDŮV ZÁKON

Studijní text pro řešitele FO a ostatní zájemce o fyziku

*Marta Chytilová*

## Obsah

1	Vlastnosti kapalného tělesa v klidu na povrchu Země	2
2	Archimédův zákon	6
3	Výslednice sil působících na uvolněné těleso v kapalině	10
4	Rovnovážná poloha tělesa plovoucího v kapalině	14
5	Aerostatická vztlaková síla	20
6	Platí Archimédův zákon v podmínkách beztížného stavu?	23
	Úlohy	23

2. Kousek dřeva zavěšíme na pružinu siloměru a ve vzduchu změříme velikost tahové síly 0,10 N. Potom ke kousku dřeva připojíme tenkým vláknem kousek kovu. Ponoříme-li zcela do vody jen kousek kovu, naměříme velikost tahové síly 0,02 N. Tělesa se nedotýkají dna nádoby s vodou. Určete a) objem kousku dřeva, b) průměrnou hustotu dřeva. Aerostatickou vztlakovou sílu působící na tělesa ve vzduchu neuvažujeme.

$$[12 \text{ cm}^3; 0,83 \cdot 10^3 \text{ kg} \cdot \text{m}^{-3}]$$

3. Na desku sklonných vah se stupnicí v newtonech postavíme kádinku s vodou a změříme velikost tahové síly, kterou působí kádinka s vodou na desku vah 0,200 N. Jaká je poloha ukazovatele na stupnici sklonných vah v těchto případech:

- Do vody v kádince vložíme kousek dřeva o objemu  $2,00 \text{ cm}^3$  a o průměrné hustotě  $0,800 \cdot 10^3 \text{ kg} \cdot \text{m}^{-3}$ .
- Do vody v kádince zcela ponoříme stejnorodý kousek kovu o objemu  $1,00 \text{ cm}^3$  a o hustotě  $3,00 \cdot 10^3 \text{ kg} \cdot \text{m}^{-3}$  zavěšený na tenkém vlákně tak, že se těleso nedotýká dna nádoby a že vlákno není ponořeno.
- Týž kousek kovu leží volně na dně kádinky.

$$[0,216 \text{ N}; 0,210 \text{ N}; 0,230 \text{ N}]$$

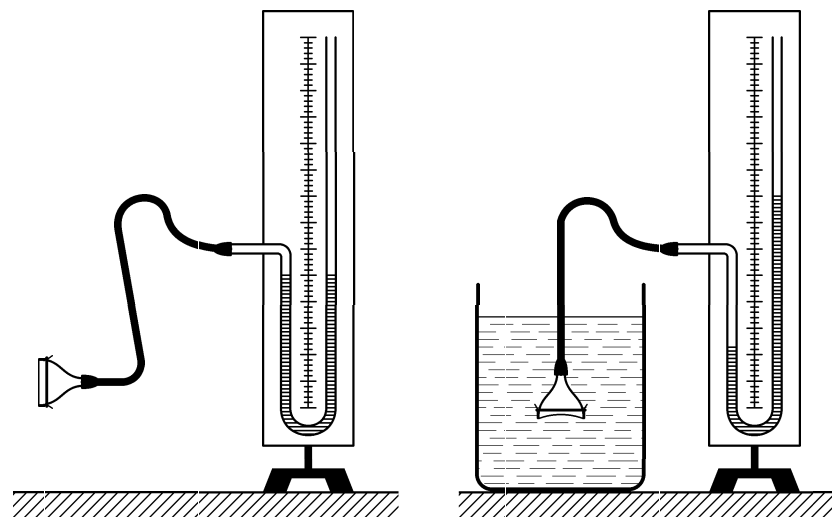
4. Určete velikost aerostatické vztlakové síly atmosférického vzduchu působící na těleso z oceli o objemu  $1,458 \cdot 10^{-3} \text{ m}^3$ , je-li hustota okolního vzduchu  $1,29 \text{ kg} \cdot \text{m}^{-3}$  a tíhové zrychlení na daném místě povrchu Země má velikost  $g = 9,81 \text{ m} \cdot \text{s}^{-2}$ . Těleso zavěšíme na pružinu siloměru a naměříme velikost tahové síly 113,7 N. Jaké relativní odchylky měření se dopouštíme, považujeme-li tuto hodnotu za rovnou velikosti tíhové síly působící na těleso na daném místě povrchu Země?

$$[0,0184 \text{ N}; 0,02 \text{ \%}]$$

5. Dvě stejnorodá tělesa mají hmotnosti  $m_1, m_2$  a hustoty  $\rho_1, \rho_2$ . Tělesa jsou k sobě připoutána, zavěšena na siloměr a zcela ponořena do kapaliny o hustotě  $\rho$ , tak, že se nedotýkají dna nádoby;  $\rho_2 < \rho < \rho_1$ . Na siloměru naměříme velikost tahové síly  $F$ . Určete hustotu  $\rho_2$ , znáte-li ostatní uvedené veličiny. Kapalina tělesa nerozpouští a s tělesy chemicky nereaguje.

$$[\rho_2 = \frac{m_2 \rho_1 g}{[m_1(\rho_1 - \rho_2) + m_2 \rho_1]g - F \rho_1} \rho]$$

6. Hliníkovou kouli zavěšíme na siloměr a změříme ve vzduchu velikost tahové síly 2,58 N. Kouli zavěšenou na siloměru zcela ponoříme do vody v nádobě tak, že



Obr. 1a

Obr. 1b

Stejný jev pozorujeme, ponoříme-li nálevku s blánou do kapaliny v klidu v nádobě (obr. 1b). Kapalina působí na blánu tím větší tlakovou silou, čím hlouběji blánu ponoříme pod volný povrch kapaliny. Jestliže blánu v kapalině posunujeme ve vodorovném směru nebo ji otáčíme ve stálé hloubce pod volným povrchem kapaliny v nádobě, působí kapalina na blánu stále stejně velkou tlakovou silou.

Válcovou nádobu, jejíž dno má obsah  $S$ , postavíme dnem na vodorovnou podložku a do nádoby nalejeme kapalinu o hustotě  $\rho$  do výšky  $h$  nad dnem (obr. 2). Kapalina v klidu v nádobě na povrchu Země působí na dno a na stěny nádoby tlakovými silami. Na dno nádoby působí tlaková síla  $F_h$  svislého směru, jejíž velikost se rovná tíhové síle působící na kapalinu;  $F_h = V\rho g = Sh\rho g$ , kde  $g$  je velikost tíhového zrychlení na daném místě povrchu Země.

Zároveň působí kapalina na válcovou stěnu nádoby tlakovými silami vodorovného směru, jejichž velikosti jsou přímo úměrné hloubce působíště pod volným povrchem kapaliny. Ke každé tlakové síle  $F_1$  existuje tlaková síla  $-F_1$  opačného směru, působící v téže hloubce  $h_1$  pod volným povrchem kapaliny v protilehlém místě válcové stěny (obr. 2). Obě síly mají stejnou velikost a lze je znázornit v téže vektorové přímce. Považujeme-li nádobu za tuhé těleso, jsou obě síly v rovnováze.

sobí okolní atmosférický vzduch na těleso i na závaží. Vysvětlete, jak tyto síly ovlivňují výsledek měření hmotnosti tělesa.

### Řešení

Atmosférický vzduch působí na těleso aerostatickou vztlakovou silou  $F_{vz1}$  o velikosti  $F_{vz1} = V_1 \rho g$  a na závaží aerostatickou silou  $F_{vz2}$  o velikosti  $F_{vz2} = V_2 \rho g$ , kde  $V_1$  je objem tělesa,  $V_2$  objem závaží,  $\rho$  je hustota okolního vzduchu v daných podmínkách. Těleso působí na levou misku vah tlakovou silou  $F_1$  a závaží na pravou misku vah tlakovou silou  $F_2$ . Pro velikosti těchto sil platí:

$$F_1 = m_1 g - V_1 \rho g, \quad F_2 = m_2 g - V_2 \rho g. \quad (1)$$

Je-li soustava v rovnovážné poloze, platí:

$$F_1 = F_2. \quad (2)$$

Je-li objem  $V_1$  tělesa roven objemu  $V_2$  závaží, platí podle (1):

$$V \rho g = m_1 g - F_1 = m_2 g - F_2$$

a podle (2) platí tedy  $m_1 = m_2$ .

Tento případ je však zcela mimořádný, obvykle platí:

$$V_1 \neq V_2$$

Platí-li vztah  $V_1 > V_2$ , je hmotnost tělesa menší než hmotnost použitých závaží. V opačném případě pro  $V_1 < V_2$  je hmotnost tělesa větší než hmotnost použitých závaží. V obou případech má tedy postup měření hmotnosti tělesa na rovnoramenných pákových vahách v atmosférickém vzduchu systematickou chybu způsobenou měřicí metodou. Tuto chybu je nutno korigovat, vyžaduje-li to předepsaná přesnost měření a umožňuje-li to třída přesnosti přístroje.

### Příklad 13

Na kulový balón o průměru 10 m působí tíhová síla  $F_G$  a aerostatická vztlaková síla  $F_a$  atmosférického vzduchu; poměr jejich velikostí je 3 : 4. Hustota atmosférického vzduchu v okolí balónu je  $1,3 \text{ kg} \cdot \text{m}^{-3}$ . Jaká je maximální hmotnost  $m$  zátěže balónu?

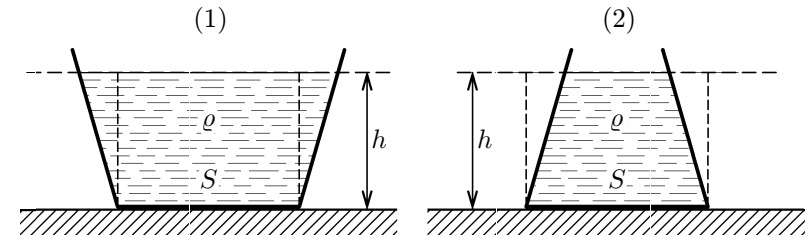
### Řešení

Při maximální hmotnosti zátěže balónu je aerostatická vztlaková síla atmosférického vzduchu v rovnováze s tíhovou silou působící na balón se zátěží.

$$r = 5,0 \text{ m}, \quad F_G : F_a = 3 : 4, \quad \rho = 1,3 \text{ kg} \cdot \text{m}^{-3}, \quad g = 9,81 \text{ m} \cdot \text{s}^{-2}$$

$$F_a = V \rho g = \frac{4}{3} \pi r^3 \rho g; \quad F_a \doteq 6,7 \text{ kN}; \quad F_G = \frac{4}{3} F_a; \quad F_G \doteq 5,0 \text{ kN}.$$

kolmo na velmi malé části stěn stejného obsahu. Podle výsledku vysvětlete vztahy, k nimž jste dospěli v závěru úlohy a).



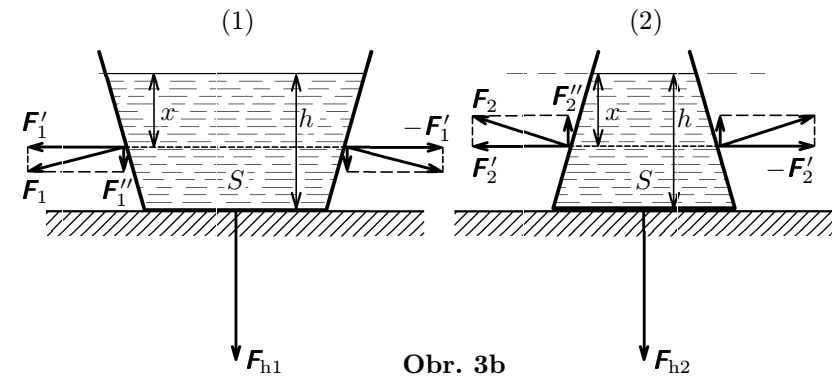
Obr. 3a

### Řešení

a) Obr. 3b

$$\begin{aligned} p_{h1} &= h \rho g, & p_{h2} &= h \rho g, & p_{h1} &= p_{h2}, \\ F_{h1} &= S h \rho g, & F_{h2} &= S h \rho g, & F_{h1} &= F_{h2}, \\ F_{G1} &> F_{h1}, & F_{G2} &< F_{h2}, \end{aligned}$$

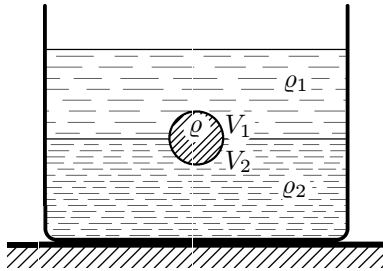
kde  $F_{G1}$  je velikost tíhové síly působící na kapalinu v nádobě (1) a  $F_{G2}$  je velikost tíhové síly působící na kapalinu v nádobě (2).



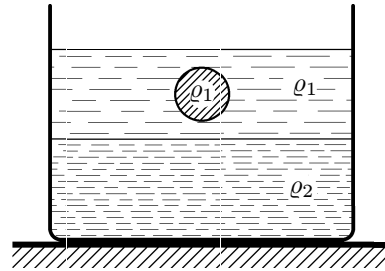
Obr. 3b

b) Obr. 3b

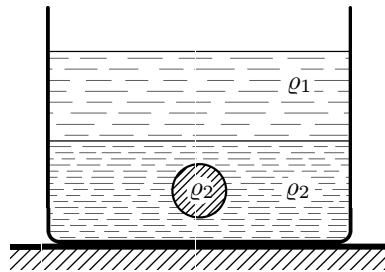
Sílu  $F_1$  kolmo k povrchové přímce stěny nádoby (1) můžeme rozložit na dvě složky  $F_1'$  a  $F_1''$  k sobě kolmé, z nichž  $F_1'$  je vodorovná a  $F_1''$  je svislá. Složka  $F_1'$  je v rovnováze s odpovídající vodorovnou složkou síly, kterou působí kapalina na stěnu v protilehlém místě nádoby (2). Svislá složka  $F_1''$  směřuje dolů. Výslednice těchto svislých složek směřuje také svisle dolů a její velikost



Obr. 11a



Obr. 11b



Obr. 11c

## 5 Aerostatická vztlaková síla

Při vysvětlování obsahu Archimedova zákona pro kapaliny jsme se opírali o tyto dva jevy: 1. kapaliny jsou tekuté, 2. na kapalná tělesa na povrchu Země působí tíhová síla. Tyto jevy se uplatňují také u plynů a u plynných těles nacházejících se na povrchu Země. Na těleso na povrchu Země, které je obklopeno plynem, působí **aerostatická vztlaková síla**  $F_a$ . Tato síla se skládá s tíhovou silou  $F_G$  působící na těleso. Výslednice obou sil způsobuje, že těleso se v plynu vznáší, klesá nebo stoupá. Na rozdíl od kapalin nemají plynná tělesa volný povrch, protože jsou plyny rozpínavé. Nenastane tedy rovnovážný stav tělesa, který je obdobný plování tělesa v kapalině.

*Pokus 5:* O působení aerostatické vztlakové síly na tuhé těleso obklopené atmosférickým vzduchem se přesvědčíme pokusem s dasymetrem.

Dasymetr je rovnoramenná páka otáčivá kolem vodorovné osy. Na jednom konci páky je upevněna dutá skleněná koule, na druhém konci je upevněno

Válec je ponořen do kapaliny o hustotě  $\rho$  v nádobě v klidu tak, že jeho horní podstava je v hloubce  $h_1$  pod volným povrchem kapaliny a dolní podstava je v hloubce  $h_2$  pod volným povrchem kapaliny (obr. 4). Označme  $p_1$  hydrostatický tlak v kapalině v hloubce  $h_1$  a  $p_2$  hydrostatický tlak v kapalině v hloubce  $h_2$  pod volným povrchem kapaliny. Na horní podstavu válce působí kapalina tlakovou silou o velikosti  $F_1 = p_1 S$  směřující svisle dolů; na dolní podstavu válce působí kapalina tlakovou silou o velikosti  $F_2 = p_2 S$  směřující svisle vzhůru;  $F_2 > F_1$ . Na stejné protilehlé plošky válce působí kapalina stejně velikými tlakovými silami opačného směru (např.  $F_3, -F_3$  v obr. 4); tyto síly jsou v rovnováze.

Kapalina tedy působí na válec výslednou silou  $F_{vz}$  směřující svisle vzhůru; její velikost je:

$$F_{vz} = F_2 - F_1 = (p_2 - p_1)S = S(h_2 - h_1)\rho g = Sh\rho g.$$

Dosaďme-li objem válce  $V = Sh$ , je velikost hydrostatické vztlakové síly:

$$F_{vz} = V\rho g.$$

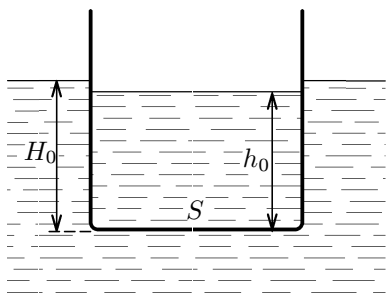
Na tuhé válec zcela ponořený do kapaliny v klidu působí výsledná hydrostatická síla směřující svisle vzhůru; její velikost závisí jen na objemu  $V$  válce, na hustotě  $\rho$  kapaliny a na velikosti tíhového zrychlení  $g$  na daném místě povrchu Země. Předpokládáme, že hustota  $\rho$  a tíhové zrychlení  $g$  jsou v prostoru nádoby s kapalinou konstantní.

Úvahu můžeme zobecnit pro stejnorodé tuhé těleso libovolného tvaru zcela ponořené do kapaliny.

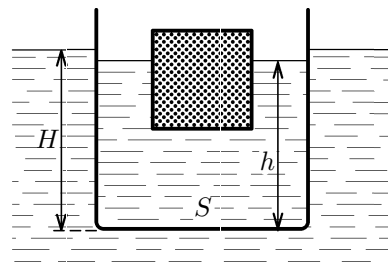
Vymežeme v kterémkoli místě kapaliny v klidu s konstantní hustotou část o objemu  $V$  libovolného tvaru (obr. 5a). Takto vymezené kapalně těleso je v rovnovážné poloze a nemění svůj tvar působením vnějších sil podobně jako tuhé těleso. Na toto kapalně těleso působí tíhová síla  $F_G$  v těžišti  $S$  tělesa a dílčí tlakové síly, kterými působí kapalina kolmo na elementární plochy povrchu tělesa.

Poněvadž je těleso v rovnovážné poloze, je výslednice  $F$  tlakových sil v rovnováze s tíhovou silou  $F_G$ . Platí tedy  $F = -F_G$ . Okolní kapalina působí na vymezené kapalně těleso v jeho těžišti  $S$  výslednou hydrostatickou vztlakovou silou  $F_{vz} = F$ . Všechny vodorovné složky tlakových sil jsou navzájem v rovnováze. Platí tedy  $F_{vz} = F_G = V\rho g$ .

Nahradí-li se kapalně těleso tuhým stejnorodým tělesem téhož tvaru a objemu (obr. 5b), nezmění se výslednice tlakových sil, kterými okolní kapalina působí na těleso. Zpravidla se však změní velikost tíhové síly  $F_G$ . Potom tuhé těleso ponořené do kapaliny již není v rovnovážné poloze, ale působí na ně výslednice tíhové síly  $F_G$  a hydrostatické vztlakové síly  $F_{vz}$ .



Obr. 10a



Obr. 10b

### Řešení

Nádoba s vodou a s krychli je nestejnorodá soustava plovoucí ve vodě. Změněné výšky označíme  $H$ ,  $h$ .

a) Za uvedených podmínek platí pro soustavu plovoucí ve vnější kapalině vztah:

$$(H - H_0)S\varrho g = mg,$$

$$\Delta H = H - H_0 = \frac{m}{S\varrho} > 0.$$

b) Za stejných podmínek platí pro krychli plovoucí ve vodě v nádobě vztah:

$$(h - h_0)S\varrho g = mg,$$

$$\Delta h = h - h_0 = \frac{m}{S\varrho} > 0,$$

$$\Delta H = \Delta h.$$

Oba volné povrchy vody nad dnem nádoby se zvýší stejně.

### Příklad 11

Stejnorodá koule o objemu  $V$  a hustotě  $\varrho$  je v rovnovážné poloze na rozhraní dvou kapalin v klidu, z nichž horní má hustotu  $\varrho_1$  a dolní hustotu  $\varrho_2$ ;  $\varrho_1 < \varrho < \varrho_2$ .

a) Jaká část objemu  $V$  koule se nachází v horní kapalině a jaká v dolní kapalině?

Velikost této síly  $F_{vz} = V\varrho g$ , kde  $V$  je objem kapaliny rovný objemu tělesa ponořeného do kapaliny nebo objemu části tělesa, která je ve styku s kapalinou;  $\varrho$  je hustota kapaliny,  $g$  je velikost tíhového zrychlení na daném místě povrchu Země.

Takto vyjadřujeme **Archimedův zákon**, který objevil řecký učenec Archimedes. Žil v sicilském městě Syrakusy v letech 287 až 212 př. n. l. Obecnou platnost Archimedova zákona dokázal v r. 1608 holandský fyzik Simon Stevin (1548 až 1620).

Působíště hydrostatické vztlakové síly  $F_{vz}$  je vždy v hmotném středu odpovídajícího kapalného tělesa. Je-li tuhé těleso stejnorodé, splývá působíště hydrostatické vztlakové síly s těžištěm tělesa nebo s těžištěm jeho části, která je ve styku s kapalinou.

Hydrostatická vztlaková síla se někdy také nazývá Archimedova síla.

### Příklad 2

Stejnorodé tuhé těleso zavěšíme na siloměr a zcela ponoříme do kapaliny o hustotě  $\varrho_1$ . Na siloměru naměříme velikost tahové síly  $F_1$ . Potom totéž těleso zavěšené na siloměru zcela ponoříme do jiné kapaliny o hustotě  $\varrho_2$ ; na siloměru naměříme velikost tahové síly  $F_2$ . V žádném z obou případů se těleso nedotýká dna nádoby. Kapaliny s tělesem chemicky nereagují ani těleso nerozpouštějí. Určete hustotu  $\varrho$  tělesa.

### Řešení

V prvním případě působí kapalina na těleso hydrostatickou vztlakovou silou  $F_{vz1}$ , ve druhém silou  $F_{vz2}$ . Podle Archimedova zákona je  $F_{vz1} = V\varrho_1 g$ ,  $F_{vz2} = V\varrho_2 g$ , kde  $V$  je objem kapaliny rovný objemu ponořeného tělesa.

$$F_1 = V\varrho g - V\varrho_1 g; \quad F_2 = V\varrho g - V\varrho_2 g; \quad \frac{F_1}{F_2} = \frac{\varrho - \varrho_1}{\varrho - \varrho_2}.$$

Hustota tělesa 
$$\varrho = \frac{\varrho_1 F_2 - \varrho_2 F_1}{F_2 - F_1}.$$

### Příklad 3

Stejnorodé tuhé těleso zavěšíme na siloměr a změříme ve vakuu velikost tahové síly  $F$ , kterou těleso napíná pružinu siloměru. Potom těleso zavěšené na siloměru zcela ponoříme do kapaliny o hustotě  $\varrho_1$  a změříme velikost tahové síly  $F_1$ . Při třetím pokusu totéž těleso zavěšené na siloměru zcela ponoříme do kapaliny o neznámé hustotě a změříme velikost tahové síly  $F_2$ . Jak z výsledků měření při těchto třech pokusech určíme neznámou hustotu  $\varrho$  kapaliny?

### Řešení

Označíme  $V$  objem tělesa použitého při pokusech. Podle Archimedova zákona platí pro třetí pokus:  $V\varrho g = F - F_2$ , pro druhý pokus:  $V\varrho_1 g = F - F_1$ .

daného stejnorodého tělesa plovoucího v kapalině a splňujícího vztah (1) jsou jen některé, někdy jen jediná, které odpovídají stálé rovnovážné poloze.

Ve zvláštních případech se může stejnorodé těleso plovoucí v kapalině nacházet v rovnovážné poloze volně, splňuje-li vztah (1). Např. plovoucí stejnorodá koule nebo stejnorodý válec, jehož rotační osa je vodorovná, jsou v rovnovážné poloze volně. Při jakémkoli otočení kolem vodorovné osy procházející hmotným středem tělesa zůstávají tíhová síla a hydrostatická vztlaková síla v rovnováze.

Při **plování nestejnorodého tělesa v kapalině** musí být splněn také vztah (1);  $\rho_1$  je v tomto případě průměrná hustota tělesa daná vztahem  $\rho_1 = \frac{m}{V}$ , kde  $m$  je hmotnost tělesa,  $V$  jeho objem. O tom, jakého druhu je v tomto případě rovnovážná poloha plovoucího tělesa, rozhoduje kromě tvaru také rozmístění částí o různé hustotě v tělese.

Příkladem nestejnorodého plovoucího tělesa je **hustoměr**. Je to rotační těleso s takovým rozložením částí o různé hustotě, že těleso plove v kapalině vždy se svislou rotační osou v rovnovážné poloze stálé. Volný povrch kapaliny v klidu, v níž hustoměr plove, je ukazovatelem hustoty této kapaliny na stupnici měřicího přístroje. Hustoměr se ponoří do kapaliny, v níž plove, tím hlouběji, čím je hustota kapaliny menší.

Lodi jsou nestejnorodá tělesa plovoucí ve vodě v rovnovážné poloze stálé. Stabilita této polohy je tím větší, čím větší může být výchylka lodi z rovnovážné polohy, při níž ještě nedojde k převrácení lodi. Stabilita rovnovážné polohy lodi závisí především na jejím tvaru a na poloze těžiště. Obojí je ovlivněno konstrukcí lodi podle účelu jejího použití i rozložením přepravovaného nákladu.

### Příklad 9

Hustota ledu je  $917 \text{ kg} \cdot \text{m}^{-3}$ , hustota mořské vody, ve které plove ledovec, je  $1025 \text{ kg} \cdot \text{m}^{-3}$ .

- Jaká část objemu ledovce je ponořena pod volným povrchem vody?
- Ledovec modelujte ledovým stejnorodým kvádrem o hranách  $a, b, c$  ( $a > b > c$ ) v poloze s minimální potenciální energií tíhovou vzhledem k volnému povrchu vody. Určete vzdálenost těžiště  $S$  plovoucího kvádrů od volného povrchu vody jako funkci výšky kvádrů v dané poloze. Určete vzdálenost hmotného středu  $S_1$  části ponořené ve vodě od volného povrchu vody, jako funkci výšky kvádrů v téže poloze. Znázorněte výsledek náčrtkem.

### Řešení

- Označme  $V$  objem ledovce,  $V_1$  objem ponořené části;  $\rho$  hustotu vody,  $\rho_1$  hustotu ledu. Podle Archimedova zákona pro těleso plovoucí v kapalině platí

Předpokládejme, že stejnorodé těleso o objemu  $V$  a hustotě  $\rho_1$  je zcela ponořené do kapaliny o hustotě  $\rho_2$ . Na těleso působí tíhová síla  $F_G$  svisle dolů a hydrostatická vztlaková síla  $F_{vz}$  svisle vzhůru. V daných podmínkách je společným působištem obou sil těžiště tělesa. Pro velikosti těchto sil

$$F_G = V \rho_1 g, \quad F_{vz} = V \rho_2 g \quad (1)$$

platí jeden z následujících tří vztahů:

- $F_G > F_{vz}$ ; potom podle vztahu (1) platí  $\rho_1 > \rho_2$ . Na těleso působí výslednice obou sil směřující svisle dolů. Těleso není v rovnovážné poloze. Jestliže těleso bylo na počátku pokusu v kapalině v klidu, např. zavěšené na vlákně, začne po uvolnění **padat**;
- $F_G = F_{vz}$ ; podle vztahu (1) platí  $\rho_1 = \rho_2$ . Tíhová síla a hydrostatická vztlaková síla působící na těleso jsou v rovnováze, těleso je uvnitř kapaliny v rovnovážné poloze volně. V tomto stavu se těleso v kapalině **vznáší**;
- $F_G < F_{vz}$ ; potom podle vztahu (1) platí  $\rho_1 < \rho_2$ . Na těleso působí výslednice obou sil směřující svisle vzhůru. Těleso není v rovnovážné poloze. Jestliže těleso bylo na počátku pokusu působením vnější síly udržováno pod volným povrchem kapaliny, začne po uvolnění **stoupat** k volnému povrchu kapaliny a vystoupí částí svého objemu nad kapalinu. Tím se však postupně hydrostatická vztlaková síla zmenšuje, až se její velikost vyrovná velikosti tíhové síly. V tom případě působí na těleso jen částečně ponořené v kapalině vztlaková síla  $F'_{vz}$ . Potom platí vztah  $F'_{vz} = F_G$ . Síly  $F'_{vz}$  a  $F_G$  jsou v rovnováze, těleso je v rovnovážné poloze, **plave v kapalině**.

### Příklad 5

Tři předměty, z nichž první je z oceli, druhý z hliníku a třetí ze dřeva, mají stejné objemy. Ocelový a hliníkový předmět jsou zavěšené na vláknech a zcela ponořené do vody v nádobě, v níž plove dřevěný předmět. Porovnejte velikosti hydrostatických vztlakových sil, působících na předměty.

### Řešení

Označme  $V$  objem každého předmětu,  $\rho$  hustotu vody,  $\rho_1$  průměrnou hustotu dřeva; označme hydrostatickou vztlakovou sílu, kterou působí voda na ocelový předmět  $F_{vz1}$ , na hliníkový předmět  $F_{vz2}$ , na dřevěný předmět  $F'_{vz}$ .

Voda působí na ocelový předmět hydrostatickou vztlakovou silou o velikosti  $F_{vz1} = V \rho g$ , na hliníkový předmět hydrostatickou vztlakovou silou o velikosti  $F_{vz2} = V \rho g$ ; platí tedy  $F_{vz1} = F_{vz2}$ .

Na plovoucí dřevěné těleso působí voda hydrostatickou vztlakovou silou o velikosti  $F'_{vz} = V \rho_1 g < F_{vz1}$ .

## 4 Rovnovážná poloha tělesa plovoucího v kapalině

Označme  $V$  objem stejnorodého tělesa plovoucího v kapalině,  $V'$  objem části tělesa ponořené v kapalině; označme  $\rho$  hustotu kapaliny,  $\rho_1$  hustotu stejnorodého tělesa,  $\rho_1 < \rho$ . Podle Archimedova zákona platí pro plovoucí těleso v kapalině

$$V' \rho g = V \rho_1 g.$$

Odtud

$$\frac{V'}{V} = \frac{\rho_1}{\rho} < 1. \quad (1)$$

**Stejnorodé tuhé těleso plovoucí v kapalině** je v rovnovážné poloze, jestliže tíhová síla a hydrostatická vztlaková síla působící na těleso jsou v rovnováze. Působíště tíhové síly je v hmotném středu tuhého tělesa, působíště hydrostatické vztlakové síly je totožné s hmotným středem části tělesa ponořené do kapaliny. Obě síly mají společnou vektorovou přímkou svislého směru. Při malém vychýlení plovoucího tělesa z rovnovážné polohy se působíště obou sil navzájem posunou a vznikne dvojice sil. Těleso přestane být v rovnovážné poloze.

Rovnovážná poloha stejnorodého tělesa plovoucího v kapalině může být podle okolností stálá, vratká nebo volná.

Na obr. 7a je znázorněn stejnorodý kvádr plovoucí v kapalině v **rovnovážné poloze stálé**. Hmotný střed  $S_1$  tuhého tělesa a působíště  $S_2$  hydrostatické vztlakové síly působící na těleso leží v téže svislé přímce, která je jednou z os souměrnosti tělesa. Vychýlíme-li těleso z této polohy, např. malým otočením kolem vodorovné osy v záporném smyslu, změní se tvar části tělesa ponořené do kapaliny a působíště  $S_2$  hydrostatické vztlakové síly se přemístí vzhledem k hmotnému středu  $S_1$  tělesa (obr. 7b). Síly  $\mathbf{F}_G$  a  $\mathbf{F}_{vz}$  nejsou pak v rovnováze, ale tvoří dvojici sil, která otáčí plovoucí těleso v opačném smyslu, než bylo vychýleno, tedy v kladném smyslu, a vrací je do výchozí polohy. Potenciální energie soustavy (kapalina–těleso) je v této rovnovážné poloze minimální; hmotný střed  $S_1$  tuhého tělesa ve stálé rovnovážné poloze je níže než je-li těleso ve kterékoli jiné blízké poloze.

Na obr. 8a je znázorněn stejnorodý kvádr plovoucí v kapalině v **rovnovážné poloze vratké**. Hmotný střed  $S_1$  tuhého tělesa a působíště  $S_2$  hydrostatické vztlakové síly leží opět na téže svislé přímce, která je jinou osou souměrnosti tělesa než v předcházejícím případě. Vychýlíme-li těleso z této polohy, např. malým otočením kolem vodorovné osy v záporném smyslu, posune se působíště  $S_2$  vzhledem k hmotnému středu  $S_1$  tělesa (obr. 8b). Síly  $\mathbf{F}_G$  a  $\mathbf{F}_{vz}$  již nejsou v rovnováze, ale tvoří dvojici sil, která otáčí plovoucí těleso ve stejném

ledu,  $\rho_2$  hustotu olova; tyto veličiny považujeme za konstantní bez ohledu na teplotu. Na počátku děje platí podle Archimedova zákona

$$[\rho_1(V - v) + \rho_2 v]g = V_1 \rho g. \quad (1)$$

Po roztání ledu vznikne voda o objemu  $V_2$ . Počáteční hmotnost ledu se rovná hmotnosti vody vzniklé roztáním ledu; to vyjadřuje vztah

$$(V - v)\rho_1 = V_2 \rho. \quad (2)$$

Ze vztahů (1) a (2) určíme

$$V_2 = V_1 - v \frac{\rho_2}{\rho}.$$

Původní objem vody se zvětší o objem

$$V_2 + v = V_1 - v \frac{\rho_2 - \rho}{\rho}$$

a současně se zmenší o objem  $V_1$ . Nastane tedy celková změna objemu vody o

$$\Delta V = V_2 + v - V_1 = -v \frac{\rho_2 - \rho}{\rho}.$$

Protože platí  $\rho_2 > \rho$ ,  $\Delta V < 0$ .

Po roztání ledu se kousek olova uvolní a klesne ke dnu nádoby, volný povrch vody v nádobě klesne.

- b) Při stejném označení jako v úloze a) dostaneme vztahy (1) a (2). Po roztání ledu plove ve vodě kousek korku o objemu  $v$ , který je ponořen ve vodě objemem  $v_1$ . Podle Archimedova zákona platí

$$v \rho_2 g = v_1 \rho g, \text{ tj. } v_1 = v \frac{\rho_2}{\rho}.$$

Pod volným povrchem vody v nádobě nastane přírůstek objemu  $V_2 + v_1 = V_1$  a současně úbytek o objemu  $V_1$ . Nastane tedy celková změna objemu vody  $\Delta V = (V_2 + v) - V_1 = 0$ .

Po roztání ledu kousek korku plove ve vodě a poloha volného povrchu vody se nezmění.

Závěr úlohy a) platí pro všechna tělesa uzavřená v plovoucím ledu, která mají hustotu větší, než je hustota vody. Závěr úlohy b) platí pro všechna tělesa uzavřená v plovoucím ledu, která mají hustotu menší, než je hustota vody.

- c) Po roztání ledu unikne vzduch uzavřený v ledu do okolí. Platí tedy stejný závěr jako v příkladu 7.

### Příklad 6

Do odměrného válce s vodou o objemu  $180 \text{ cm}^3$  vložíme stejnorodé těleso o hmotnosti  $60 \text{ g}$ , které plove ve vodě. Na které hodnotě objemu se ustálí volný povrch vody v odměrném válci?

#### Řešení

Označme  $m = 60 \text{ g}$  hmotnost tělesa,  $\rho$  hustotu vody,  $V$  objem části plovoucího tělesa ponořené do vody;  $V_0 = 180 \text{ cm}^3$  objem vody v odměrném válci.

Podle Archimedova zákona pro velikost hydrostatické vztlačové síly působící na plovoucí těleso platí  $F'_{vz} = V\rho g$ . Velikost tíhové síly působící na těleso  $F_G = mg$ . Ze vztahu  $F'_{vz} = F_G$  určíme

$$V = \frac{m}{\rho}; \quad V = 60 \text{ cm}^3.$$

Volný povrch vody se ustálí na hodnotě odpovídající objemu  $V_0 + V = 240 \text{ cm}^3$ .

### Příklad 7

V nádobě naplněné po okraj vodou plove kus ledu. Přeteče voda přes okraj nádoby, když led roztaje?

#### Řešení

Označme  $V$  objem ponořené části kusu ledu plovoucího ve vodě;  $V_1$  objem vody, která vznikne roztáním ledu,  $V_2$  počáteční objem kusu ledu,  $\rho_1$  hustotu ledu,  $\rho$  hustotu vody. Tyto veličiny považujeme za konstantní bez ohledu na teplotu.

Pro počáteční situaci platí podle Archimedova zákona  $V_2\rho_1 g = V\rho g$  a po úpravě  $V_2\rho_1 = V\rho$ .

Hmotnost počátečního kusu ledu se rovná hmotnosti vody, která vznikla roztáním ledu;  $V_2\rho_1 = V_1\rho$ . Po dosazení z předcházející rovnice dostaneme  $V\rho = V_1\rho$ , tj.  $V = V_1$ .

Když led roztaje, zůstane nádoba naplněná po okraj vodou, voda nepřeteče přes okraj nádoby.

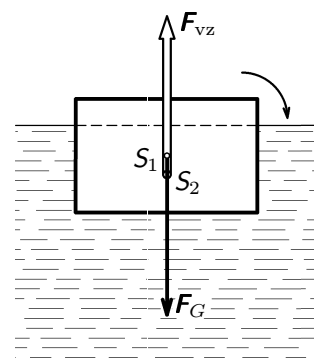
### Příklad 8

V nádobě naplněné po okraj vodou plove kus ledu. V ledu je a) kousek olova, b) kousek korku, c) uzavřená vzduchová bublina. Co se stane, když všechen led roztaje? Popište a zdůvodněte.

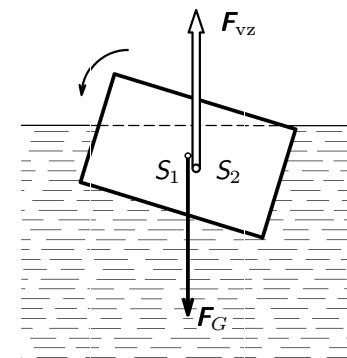
#### Řešení

a) Označme  $V$  počáteční objem plovoucího tělesa,  $V_1$  počáteční objem ponořené části tělesa ve vodě,  $v$  objem kusu olova;  $\rho$  hustotu vody,  $\rho_1$  hustotu

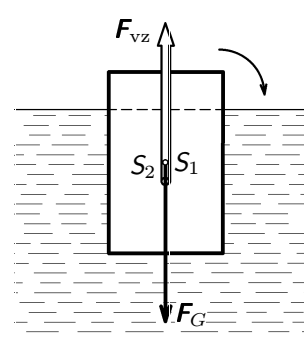
smyslu, jako bylo vychýleno, tedy v záporném smyslu. Potenciální energie soustavy (kapalina–těleso) je v rovnovážné poloze vratké maximální; hmotný střed  $S_1$  tělesa ve vratké rovnovážné poloze je níže, než je-li ve kterékoli jiné blízké poloze. Plovoucí těleso může překlopením o  $180^\circ$  změnit rovnovážnou polohu vratkou v rovnovážnou polohu stálou (z polohy na obr. 8a do polohy na obr. 7a).



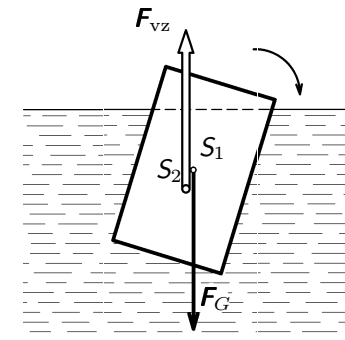
Obr. 7a



Obr. 7b



Obr. 8a



Obr. 8b

Počet možných stálých a vratkých rovnovážných poloh stejnorodého tělesa plovoucího v téže kapalině závisí na tvaru tělesa. Ze všech rovnovážných poloh



Z rovnosti podílů levých a pravých stran obou rovnic určíme hustotu kapaliny

$$\rho = \frac{F - F_2}{F - F_1} \rho_1.$$

#### Příklad 4

Na vodorovnou desku sklonných vah se stupnicí v newtonech postavíme nádobu s vodou a na stupnici vah změříme velikost tlakové síly  $F_1$ , kterou působí nádoba s vodou na desku;  $F_1 = 10,00$  N.

Na siloměr zavěšíme ocelový válec a na stupnici siloměru změříme velikost tahové síly  $F_2$ , kterou válec působí na pružinu siloměru;  $F_2 = 5,00$  N. Potom ocelový válec zavěšený na siloměru zcela ponoříme do vody v nádobě postavené na desce sklonných vah.

Jaká je velikost tahové síly naměřené nyní na stupnici siloměru? Jaká je velikost tlakové síly naměřené současně na stupnici sklonných vah?

Při pokusech neuvažujeme účinek vztlakové síly atmosférického vzduchu na tělesa. Těleso ponořené do kapaliny se nedotýká dna nádoby.

#### Řešení

Označme  $V$  objem ocelového válce; hustota vody  $\rho = 1000 \text{ kg} \cdot \text{m}^{-3}$ , hustota oceli  $\rho_1 = 7800 \text{ kg} \cdot \text{m}^{-3}$ .

Podle Archimedova zákona působí voda na ocelový válec, který je v ní zcela ponořený, vztlakovou silou  $F_{vz}$  směřující vzhůru;  $F_{vz} = V\rho g$ . Objem  $V$  válce určíme ze vztahu  $F_2 = V\rho_1 g$ . Platí tedy:

$$F_{vz} = \frac{\rho}{\rho_1} F_2 \doteq 0,64 \text{ N}.$$

Podle třetího Newtonova pohybového zákona působí voda a válec v ní ponořený navzájem na sebe stejně velikými výslednými silami opačného směru. Voda působí na válec silou  $F_{vz}$  svisle vzhůru, válec působí na vodu stejně velikou silou svisle dolů.

Na siloměru zjistíme tedy velikost tahové síly  $F_2 - F_{vz} \doteq 4,36$  N. Na stupnici sklonných vah zjistíme velikost tlakové síly  $F_1 + F_{vz} \doteq 10,64$  N.

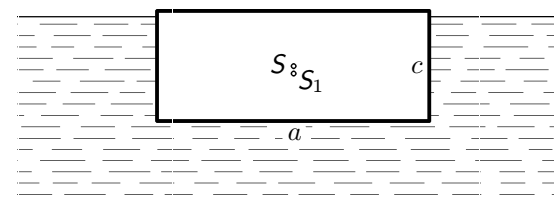
### 3 Výslednice sil působících na uvolněné těleso v kapalině

V článku 2 jste poznali, že na stejnorodé tuhé těleso zcela ponořené do kapaliny působí výslednice tíhové síly  $F_G$  a hydrostatické vztlakové síly  $F_{vz}$ . Proto takové těleso bez působení další síly není obecně v rovnovážné poloze.

$V\rho_1 g = V_1 \rho g$ . Odtud určíme

$$V_1 = \frac{\rho_1}{\rho} V; \quad V_1 \doteq 0,895V \doteq 0,9V.$$

- b) Stejnorodý ledový kvádr plovoucí ve vodě má minimální potenciální energii tíhovou, je-li délka nejmenší hrany  $c$  jeho výškou. Těžiště  $S$  ledového kvádrů je ve středu souměrnosti tělesa, tj. v hloubce asi  $0,40c$  pod volným povrchem vody. Hmotný střed  $S_1$  části kvádrů ponořené ve vodě je v hloubce asi  $0,45c$  pod volným povrchem vody, tj. v hloubce asi  $0,05c$  pod těžištěm  $S$  kvádrů (obr. 9).

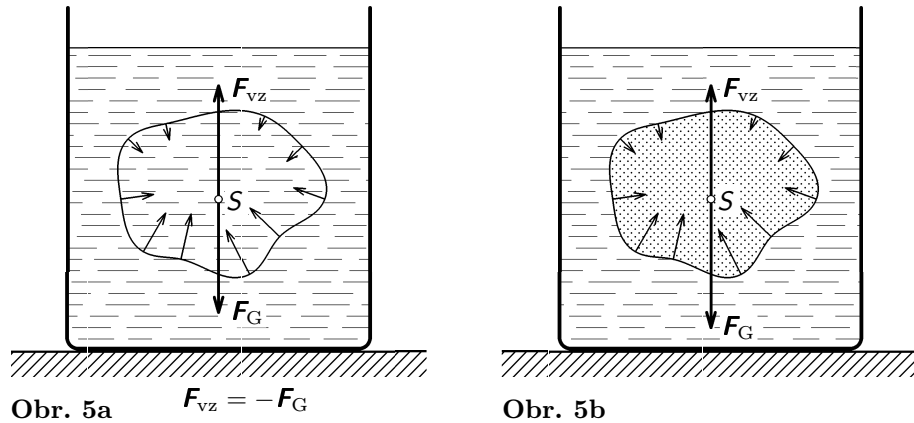


Obr. 9

#### Příklad 10

Ve vodě plove tenkostěnná válcová nádoba s vodou, jejíž volný povrch je ve výšce  $h_0$  nad dnem nádoby. Dno nádoby o obsahu  $S$  se nachází v hloubce  $H_0$  pod volným povrchem vnější vody (obr. 10a). Do vody v nádobě se vloží stejnorodá krychle o hmotnosti  $m$ , která ve vodě plove. Hmotnost nádoby je zanedbatelná vzhledem k hmotnosti vody v nádobě a hmotnosti krychle. Tloušťku dna považujeme za nulovou (obr. 10b).

- a) Jak se změní výška volného povrchu vody nad dnem vně nádoby?  
b) Jak se změní výška volného povrchu vody nad dnem uvnitř nádoby?



*Pokus 4:* Pokus 3 obměníme tak, že **do kapaliny ponoříme jen část tělesa** zavěšeného na siloměru. Pomocí siloměru zjistíme, že velikost hydrostatické vztlakové síly  $F'_{vz}$  je nyní menší než v pokusu 3. Platí tedy  $F'_{vz} < F_{vz}$ .

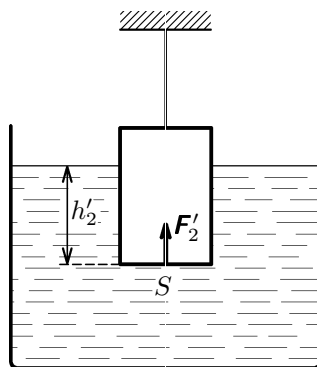
Výsledek pokusu vysvětlíme úvahou podle obr. 6. Na stejnorodý přímý válec, jehož dolní podstava o obsahu  $S$  je v hloubce  $h'_2$  pod volným povrchem kapaliny, působí hydrostatická vztlaková síla o velikosti:

$$F'_{vz} = F'_2 = Sh'_2 \rho g = V' \rho g,$$

kde  $V'$  je objem kapaliny rovný objemu části válce ponořeného do kapaliny.

Výsledky pokusů a úvah lze shrnout takto:

**Na tuhé těleso ponořené úplně nebo zčásti do kapaliny v klidu působí hydrostatická vztlaková síla  $F_{vz}$  směřující svisle vzhůru.**



Obr. 6

- b) Proveďte diskusi výsledku. Nakreslete příslušné náčrtky.  
c) Popište situace pro  $\rho = \rho_1$  a pro  $\rho = \rho_2$ . Nakreslete příslušné náčrtky.

### Řešení

- a) Označme  $V_1$  objem části koule, která se nachází v horní kapalině,  $V_2$  objem části koule, která se nachází v dolní kapalině.

$$V = V_1 + V_2 \quad (1)$$

Na každou z obou částí koule působí tíhová síla a hydrostatická vztlaková síla. Protože koule je v rovnovážné poloze, platí

$$(V_1 + V_2)\rho g = V_1\rho_1 g + V_2\rho_2 g. \quad (2)$$

Řešením soustavy rovnic (1) a (2) dostaneme

$$V_1 = \frac{\rho_2 - \rho}{\rho_2 - \rho_1} V, \quad V_2 = \frac{\rho - \rho_1}{\rho_2 - \rho_1} V. \quad (3)$$

- b) Z rovnic (3) dostaneme

$$\frac{V_1}{V_2} = \frac{\rho_2 - \rho}{\rho - \rho_1} \geq 1.$$

V prvním případě je  $V_1 > V_2$ , tj. větší část objemu koule je v horní kapalině; nastane to tehdy, když  $\rho < \frac{\rho_1 + \rho_2}{2}$ .

V druhém případě je  $V_1 = V_2$ , v každé z obou kapalin je polovina objemu koule;  $\rho = \frac{\rho_1 + \rho_2}{2}$ .

V třetím případě je  $V_1 < V_2$ , tj. větší část objemu koule je v dolní kapalině;  $\rho > \frac{\rho_1 + \rho_2}{2}$  (obr. 11a).

- c) Pro  $\rho = \rho_1$  platí podle (3)  $V_1 = V$ ,  $V_2 = 0$ ; celá koule se vznáší v horní kapalině (obr. 11b).

Pro  $\rho = \rho_2$  platí podle (3)  $V_1 = 0$ ,  $V_2 = V$ ; celá koule je pod rozhraním obou kapalin (obr. 11c).

odpovídá rozdílu  $F_{G1} - F_{h1} > 0$ ;  $F_{G1} > F_{h1}$ . Sílu  $F_2$  kolmou k povrchové přímce stěny nádoby (2) můžeme rozložit na dvě složky  $F'_2$  a  $F''_2$ , k sobě kolmé, z nichž  $F'_2$  je vodorovná a  $F''_2$  je svislá. Složka  $F'_2$  je v rovnováze s odpovídající vodorovnou složkou síly, kterou působí kapalina na stěnu nádoby (2) v protilehlém místě nádoby. Svislá složka  $F''_2$  směřuje vzhůru. Výslednice těchto svislých složek směřuje také svisle vzhůru a její velikost odpovídá rozdílu  $F_{h2} - F_{G2} > 0$ ;  $F_{G2} < F_{h2}$ .

## 2 Archimedův zákon

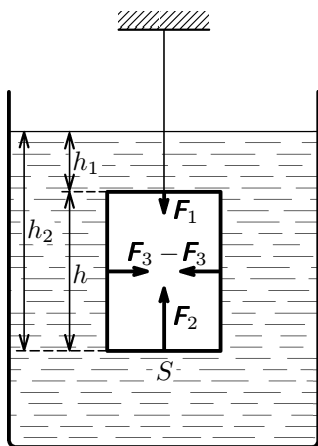
Na každou libovolně malou rovinnou část povrchu tuhého tělesa ponořeného do kapaliny na povrchu Země působí kapalina tlakovou silou kolmo k této části povrchu tělesa.

Jaký je účinek výslednice těchto sil na **těleso zcela ponořené v kapalině**?

*Pokus 3:* Těleso zavěsíme na siloměr a změříme sílu, kterou těleso v tíhovém poli napíná pružinu. Potom těleso zavěšené na siloměru zcela ponoříme do kapaliny. Pružina siloměru je nyní napínána menší silou než v prvním případě. Na těleso ponořené do kapaliny v klidu působí kapalina výslednou **hydrostatickou vztlakovou silou** směřující proti tíhové síle. Velikost této síly lze určit z rozdílu velikostí obou sil naměřených siloměrem.

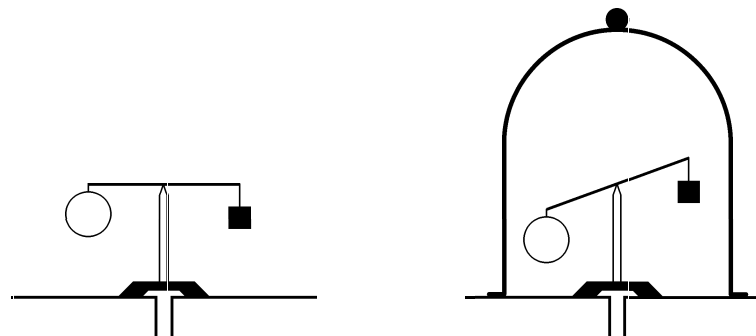
Výsledek pokusu vysvětlíme následující úvahou s využitím pojmu hydrostatický tlak.

Úvahu provedeme nejprve pro přímý stejnorodý tuhý válec o obsahu podstavy  $S$  a o výšce  $h$ .



Obr. 4

ocelové závaží, jehož objem je velmi malý vzhledem k objemu koule. Soustava je ve vzduchu v rovnovážné poloze (obr. 12a). Soustavu umístíme do prostoru pod recipientem vývěvy, v němž vytvoříme vakuum. Konec páky s koulí klesne (obr. 12b).



Obr. 12a

Obr. 12b

Jev vysvětlíme takto: Pokud je soustava v atmosférickém vzduchu, působí na kouli i závaží aerostatická vztlaková síla vzduchu. Avšak na kouli působí větší aerostatická vztlaková síla než na závaží, protože koule má větší objem než závaží. Je-li soustava ve vakuu, je aerostatická vztlaková síla atmosférického vzduchu nulová. Tělesa působí v koncových bodech páky různými tahovými silami, které odpovídají různým tíhovým silám. Označíme-li  $m_k$  hmotnost koule a  $m_z$  hmotnost závaží, platí podle pokusu  $m_k g > m_z g$ , tedy také  $m_k > m_z$ .

Z pokusu je patrné, že aerostatická vztlaková síla atmosférického vzduchu ovlivňuje výsledek měření hmotnosti tělesa při použití rovnoramenných vah.

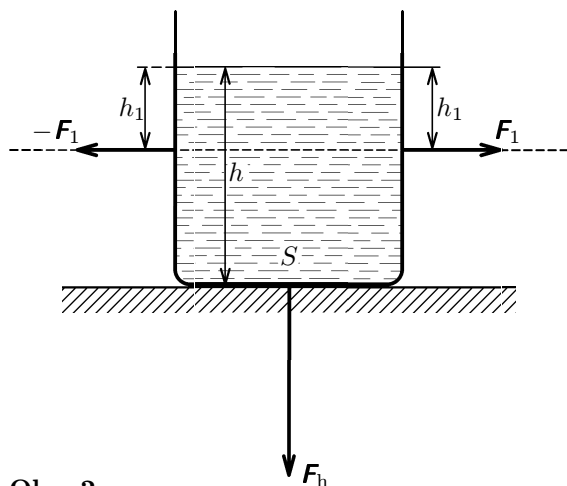
Těleso o hmotnosti  $m$  zavěsíme na siloměr a změříme velikost tahové síly  $F$ .

Je-li siloměr s tělesem v klidu vzhledem k povrchu Země a ve vakuu, je velikost naměřené tahové síly  $F$  rovna velikosti tíhové síly, kterou působí Země jako otáčející se vztažná soustava na těleso,  $F = mg$ .

Nachází-li se siloměr s tělesem v atmosférickém vzduchu, působí na těleso kromě tíhové síly  $F_G$  svisle dolů ještě aerostatická vztlaková síla  $F_a$  svisle vzhůru; velikost naměřené tahové síly je pak  $F = mg - V\rho g$ , kde  $V$  je objem tělesa,  $\rho$  je hustota atmosférického vzduchu v místě a v čase měření;  $F < mg$ .

### Příklad 12

Na rovnoramenných pákových vahách měříme obvykle hmotnost tělesa tak, že na levou misku položíme těleso a na pravou misku klademe závaží, pokud se jazýček vahadla neustálí na nulové čárce stupnice. Pak je soustava v rovnovážné poloze, hmotnost tělesa považujeme za rovnou součtu hmotností závaží. Při tomto postupu nebereme v úvahu aerostatické vztlakové síly, kterými pů-



Obr. 2

Je tedy  $F_h$  výslednice všech sil, kterými působí kapalina na dno a vnitřní stěny válcové nádoby.

Tlak u dna nádoby určíme ze vztahu:

$$p_h = \frac{F_h}{S} = h \rho g.$$

Stejným způsobem určíme tlak  $p_h$  v libovolné hloubce  $h$  pod volným povrchem kapaliny v klidu. Tlak  $p_h$  se nazývá **hydrostatický tlak** v hloubce  $h$  pod volným povrchem kapaliny v klidu na povrchu Země.

### Příklad 1

Dvě nádoby tvaru komolého kužele mají stejný obsah  $S$  dna; jedna z nich má stěny od dna rozbíhavé (1) a druhá sbíhavé (2) (obr. 3a). Obě nádoby jsou postaveny dnem na vodorovnou podložku, která je v klidu vzhledem k povrchu Země. Nádoby jsou naplněny kapalinou o hustotě  $\rho$  do stejné výšky  $h$  od dna.

- Jaký je hydrostatický tlak  $p_h$  u dna nádoby (1) a nádoby (2)? Jaká je velikost tlakové síly, kterou působí kapalina na dno nádoby (1) a nádoby (2)? Porovnejte s velikostí tíhové síly působící na kapalinové těleso v nádobě (1) a v nádobě (2).
- Znáznorněte tlakové síly  $F_1$ ,  $F_2$ , kterými působí kapalina v hloubce  $x$  pod volným povrchem kapaliny na stěnu nádoby (1) a nádoby (2);  $x < h$ ; síly působí

Označme  $F_z$  tíhovou sílu, která působí na zátěž o maximální hmotnosti  $m$ .

$$F_z = F_a - F_G; \quad F_z \doteq 1,7 \text{ kN}; \quad m = \frac{F_z}{g}; \quad m \doteq 1,7 \cdot 10^2 \text{ kg}.$$

Pro hmotnost  $m$  zátěže balónu tedy platí:  $m \leq 1,7 \cdot 10^2 \text{ kg}$ .

## 6 Platí Archimedův zákon v podmínkách beztlížného stavu?

Při vysvětlování obsahu Archimedova zákona jsme vycházeli z těchto předpokladů: kapalina je tekutá; na kapalinu i na těleso v ní ponořené působí na povrchu otáčející se Země tíhová síla; v kapalině v klidu existuje hydrostatický tlak, který je přímo úměrný hloubce pod volným povrchem kapaliny.

Na každém místě na povrchu Země je jednoznačně určen svislý směr dolů. V tomto směru se ustálí vlákno olovnice nebo osa pružiny siloměru se zavěšeným tělesem. V podmínkách beztlížného stavu, např. uvnitř umělé družice Země, na kterou působí na oběžné dráze jen centrální gravitační pole Země, jsou všechny směry fyzikálně rovnocenné. V prostoru existuje dokonalá symetrie směrů. Zavěsíme-li těleso na pružinu, pružina se neprodolíží v žádném směru.

Účinky tíhové síly se neprojeví ani na molekuly kapaliny. Proto se změni i vlastnosti kapaliny obvykle pozorované na povrchu Země. V beztlížném stavu se nevytvoří volný povrch kapaliny ve vodorovné rovině; tvar volného povrchu kapalného tělesa je určen jen vzájemným silovým působením molekul kapaliny. Vzájemné silové působení molekul v povrchové vrstvě kapaliny je příčinou toho, že kapalně těleso v beztlížném stavu zaujme kulový tvar. V kapalině v beztlížném stavu neexistuje hydrostatický tlak.

V podmínkách beztlížného stavu nejsou tedy splněny základní předpoklady platnosti Archimedova zákona. V beztlížném stavu Archimedův zákon neplatí.

## Úlohy

- Stejnorodý kousek kovu zavěsíme ve vzduchu na pružinu siloměru a změříme velikost tahové síly 0,100 N. Ponoříme-li těleso zavěšené na siloměru zcela do vody tak, že se nedotýká dna nádoby s vodou, naměříme tahovou sílu 0,080 N. Ponoříme-li těleso zcela za stejných podmínek do oleje, naměříme tahovou sílu 0,085 N. Určete a) objem tělesa, b) hustotu kovu, c) hustotu oleje. Aerostatickou vztlakovou sílu působící na těleso ve vzduchu neuvažujeme.

$$[2,0 \text{ cm}^3; 5,0 \cdot 10^3 \text{ kg} \cdot \text{m}^{-3}; 0,75 \cdot 10^3 \text{ kg} \cdot \text{m}^{-3}]$$

# 1 Vlastnosti kapalného tělesa v klidu na povrchu Země

Kapaliny jsou složeny z molekul, které jsou v neustálém neuspořádaném pohybu a které se snadno navzájem posouvají. To se projevuje navenek jako **tekutost**.

Vzájemné silové působení molekul uvnitř kapaliny je dostatečně účinné, aby kapalně těleso zachovávalo **vlastní objem**.

V kapalinách jsou molekuly velmi blízko sebe, proto jsou kapaliny při působení vnějších sil velmi málo stlačitelné. Např. je-li pro vodu při normálním tlaku asi 0,1 MPa a při teplotě 20 °C objem  $V_0$ , zmenší se objem při stonásobném tlaku o  $4,5 \cdot 10^{-10}V_0$ . Nejde-li tedy o velmi veliké tlakové změny, můžeme kapalná tělesa považovat za **nestlačitelná**. Můžeme předpokládat, že kapalně těleso má **za stálé teploty stálý objem a stálou hustotu**.

Je-li kapalina v nádobě na povrchu Země v klidu, působí tíhová síla na kapalně těleso jako na celek; její působíště je v těžišti kapalného tělesa. Tíhová síla však současně působí i na jednotlivé molekuly. Toto silové působení spolu s tekutostí a stálostí objemu kapalného tělesa je příčinou toho, že kapalně těleso v klidu má **volný povrch ve vodorovné rovině**, tj. v rovině kolmé ke směru tíhové síly na daném místě povrchu Země. Z týchž důvodů vyplní kapalně těleso vždy celou část nádoby pod volným povrchem kapaliny. Kapalně těleso v klidu na povrchu Země má proměnlivý tvar podle vnitřního tvaru nádoby, v níž se nachází.

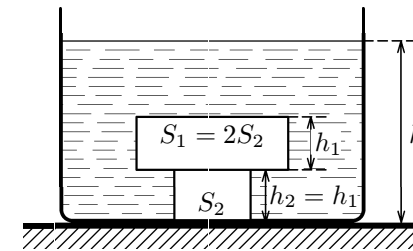
*Pokus 1:* Do igelitového sáčku s malým otvorem ve stěně nalejeme vodu a sáček uzavřeme. Ať jakkoli změním tvar sáčku, vytéká voda otvorem vždy kolmo ke stěně sáčku v místě otvoru. Z pokusu usuzujeme, že na povrchu Země působí kapalina v nádobě v klidu na každou rovinnou část stěny nádoby tlakovou silou, která je kolmá k této rovině.

*Pokus 2:* Abychom mohli porovnávat velikosti tlakových sil působících na tutéž rovinnou plochu uvnitř kapaliny v klidu, použijeme nálevku s pružnou blanou (obr. 1a). K nálevce připojíme trubici otevřeného kapalinového manometru. Na počátku pokusu je volný povrch kapaliny v obou ramenech manometru v téže vodorovné rovině. V obou ramenech je u volného povrchu kapaliny tlak rovný atmosferickému tlaku. Přitlačíme-li dlaň k bláně, prohne se blána dovnitř a stlačí vzduch v nálevce i v trubici, která je k ní připojena. V uzavřeném ramenu manometru je nyní větší tlak než v otevřeném. Protože kapalně těleso v trubici manometru je nestlačitelné, volný povrch kapaliny v uzavřeném ramenu klesá a v otevřeném stoupá. Čím větší tlakovou silou zevně na blánu působíme, tím větší je svislá vzdálenost obou volných povrchů kapaliny v ramenech manometru.

se nedotýká dna nádoby. Naměříme velikost tahové síly 1,00 N. Je koule dutá nebo plná?

[dutá]

7. Platí Archimedův zákon na povrchu Měsíce? Odpověď zdůvodněte.



Obr. 13

8. Na dno prázdné nádoby jsou postaveny dva plné válce podle obr. 13. Hustota materiálu válců je  $\rho$ , obsah dna horního válce je  $S_1$ , dolního  $S_2$ ;  $S_2 = \frac{S_1}{2}$ , výšky válců jsou  $h_1, h_2$ ;  $h_1 = h_2$ . Nádoby naplníme do výšky  $h > 2h_1$  kapalinou o hustotě  $\rho_k$ ;  $\rho_k = 2\rho$ ; kapalina nereaguje s materiálem těles. Uvažujte tyto možnosti:

- Stykové plochy válců a dna nádoby jsou utěsněny tak, že kapalina mezi ně nepronikne.
- Jen stykové plochy dna dolního válce a nádoby jsou upraveny jako v a).
- Jen stykové plochy válců jsou upraveny jako v a).
- Mezi všechny stykové plochy soustavy může kapalina proniknout.

Jsou pro válcová tělesa ve všech případech a), b), c) splněny podmínky Archimédova zákona? Odpověď vysvětlete. Popište výslednou situaci v každém případě a nakreslete k ní obrázek. Je výška volného povrchu kapaliny nad dnem nádoby ve výsledné situaci jednotlivých případů a), b), c) stejná, nebo se změní? Odpověď zdůvodněte.