

Literatura

- [1] *Brdička, M. – Samek, L. – Sopko, B.:* Mechanika kontinua. Academia, Praha, 2000.
- [2] *Halliday, D. – Resnick, R. – Walker, J.:* Fyzika, část 2: Mechanika – Termodynamika. VUTIUM, Prometheus, Brno, 2000.
- [3] *Horák, Z. – Krupka, F.:* Fyzika. SNTL/Alfa, Praha, 1976 a 1981.
- [4] *Horák, Z. – Krupka, F. – Šindelář, V.:* Technická fyzika. SNTL, Praha, 1960 a 1961.
- [5] *Chytilová, M.:* Archimedův zákon. Knihovnička FO č. 19, MAFY, Hradec Králové, 1996.
- [6] *Mechlová, E. – Košťál, K. at al.:* Výkladový slovník pro základní vysokoškolský kurz. Prometheus, Praha, 1999.
- [7] Ročenky fyzikální olympiády, roč. I. – XXIX. SPN, Praha, 1962 – 1993.
- [8] *Szabó, I.:* Mechanika tuhých těles a kapalin. SNTL, Praha, 1967.
- [9] *Šantavý, J.:* Mechanika. Škola mladých fyziků, SPN, Praha, 1993.
- [10] *Ungermann, Z.:* Matematika a řešení fyzikálních úloh. Škola mladých fyziků, SPN, Praha, 1990.
- [11] *Vybíral, B.:* Mechanika tekutin. GAUDEAMUS, Hradec Králové, 1999.
- [12] *Vybíral, B.:* Elektrostatika. Knihovnička FO č. 39, MAFY, Hradec Králové, 1999.
- [13] *Vybíral, B. – Zdeborová, L.:* Odporové síly. Knihovnička FO č. 48, MAFY, Hradec Králové, 2001.
- [14] *Vybíral, B. – Zdeborová, L.:* Pohyb těles s vlivem odporových sil. Knihovnička FO č. 55, MAFY, Hradec Králové, 2002.
- [15] *Vybíral, B.:* Zpracování dat fyzikálních měření. Knihovnička FO č. 52, MAFY, Hradec Králové, 2002.

MECHANIKA IDEÁLNÍCH KAPALIN

Studijní text pro řešitele FO a ostatní zájemce o fyziku

Bohumil Vybíral

Obsah

Předmluva	3
Úvod	4
1 Tekutiny, ideální kapaliny	4
2 Z historie mechaniky tekutin	5
1 Kapaliny v klidu	7
1.1 Tlak v kapalinách, Pascalův zákon	7
1.2 Kapalina v silovém poli, hydrostatický tlak	10
Příklad 1 – hydrostatické síly u přehradní hráze	15
1.3 Archimedův zákon	16
Příklad 2 – analýza sil u ponořeného tělesa	19
Příklad 3 – vážení těles ponořených do vody	22
1.4 Plování pevných těles	23
Příklad 4 – stabilita při plování	26
1.5 Úlohy ke kapitole 1	28
2 Proudění kapalin	34
2.1 Ustálené proudění ideálních kapalin	34
2.2 Rovnice kontinuity	35
2.3 Bernoulliho rovnice	36
Příklad 5 – Torricelliho vztah	40
Příklad 6 – Pitotova trubice	41
Příklad 7 – Venturiho trubice	42
Příklad 8 – experimenty s plastovou lahví	44
2.4 Úlohy ke kapitole 2	51
3 Náročnější příklady z hydromechaniky	54
Příklad 9 – segmentové stavidlo	54
Příklad 10 – klenbová hráz přehrady	56
Příklad 11 – jednoduchý model planety	58
Příklad 12 – model Země	60

$$D_2 = v_2 t_2 = v_2 \sqrt{\frac{2h_0}{g}} = 2\sqrt{hh_0} = 0,490 \text{ m,}$$

$$D_3 = v_3 t_3 = v_3 \sqrt{\frac{2h_0}{g-a}} = 2\sqrt{hh_0} = 0,490 \text{ m (pro } a < g).$$

Z výsledků je zřejmé, že výtoková rychlost závisí na zrychlení kabiny, kdežto délka dostřiku ne. Srovnej se vztahem (24) v příkladě 8.

$$20. p = \frac{\rho g D}{4H} = 4,66 \cdot 10^3 \text{ Pa, } v_0 = D \sqrt{\frac{g}{2H}} = 2,98 \text{ m} \cdot \text{s}^{-1}.$$

$$21. a) v_2 = r_1^2 \sqrt{\frac{2\Delta p}{(r_1^4 - r_2^4)\rho}} = 24,5 \text{ m} \cdot \text{s}^{-1},$$

$$b) v_2' = r_1^2 \sqrt{\frac{2(\Delta p - h\rho g)}{(r_1^4 - r_2^4)\rho}} = 17,5 \text{ m} \cdot \text{s}^{-1},$$

$$c) D = \frac{v_2^2}{g} = 61,2 \text{ m, } D' = \frac{v_2'^2}{g} = 31,2 \text{ m.}$$

$$22. a) \text{ Vodní paprsky dopadají do stejné vzdálenosti } D_1 = D_2 = 2\sqrt{x(h-x)}.$$

$$b) \text{ Voda dostříkne nejdále pro } x_0 = h/2, \text{ kdy } D_{\max} = h.$$

$$23. \text{ Vyjádříme } x \text{ a } x' \text{ a z jejich rovnosti dostaneme kvadratickou rovnici pro } y:$$

$$y^2 - 2hy + \frac{h^2}{4} = 0, \text{ jejíž oba kořeny vyhovují úloze:}$$

$$y_1 = h \left(1 + \frac{\sqrt{3}}{2}\right) \doteq 1,87h, \quad y_2 = h \left(1 - \frac{\sqrt{3}}{2}\right) \doteq 0,134h.$$

Z obou otvorů vytéká voda do stejné vzdálenosti $x = x' = h$.

$$24. v_1 = S_2 \sqrt{\frac{2g\Delta h}{S_1^2 - S_2^2} \left(\frac{\rho_m}{\rho} - 1\right)} = 9,58 \text{ m} \cdot \text{s}^{-1}, \quad Q_V = S_1 v_1 = 0,575 \text{ m}^3 \cdot \text{s}^{-1}.$$

25. Šikmá stěna 1 (obr. 54):

$$\text{Element síly má velikost } dF_1 = p dS_1 = \rho g \cdot b \frac{dy}{\sin \alpha}.$$

$$\text{Výslednou sílu dostaneme integrací: } F_1 = \frac{\rho g b}{\sin \alpha} \int_0^h y dy = \frac{\rho g b h^2}{2 \sin \alpha}.$$

Její horizontální a vertikální složka mají velikost

$$F_{1h} = F_1 \sin \alpha = \frac{\rho g b h^2}{2}, \quad F_{1v} = F_1 \cos \alpha = \frac{\rho g b h^2}{2 \operatorname{tg} \alpha} = \rho g a b \frac{h}{2}.$$

Složka F_{1h} je rovna síle působící na svislou stěnu, složka F_{1v} je rovna tíze

Předmluva

Předložená publikace *Mechanika ideálních kapalin* je první ze tří studijních textů věnovaných tekutinám. Na ni bude navazovat *Mechanika ideálních plynů* a *Aplikovaná mechanika tekutin*. Všechny tyto texty jsou určeny zájemcům o fyziku, kteří se chtějí o příslušném tématu dovědět více, než jim může poskytnout středoškolská fyzika, tedy především řešitelům fyzikální olympiády.

V předložené publikaci tvoří kapitoly 1 a 2 studijní text pro řešitele fyzikální olympiády kategorie C. Zde nebylo nutné při výkladu a řešení příkladů a úloh používat aparát vyšší matematiky. Kromě toho je do kapitoly 3 zařazeno 9 náročnějších příkladů, které zpravidla již překračují možnosti mladších řešitelů FO, především pro nutnost používání aparátu vyšší matematiky. Kapitulu 3 můžete při prvním čtení vynechat a vrátit se k ní později. Jinak se vyšší matematiky nebojte, protože výrazně usnadňuje a urychluje řešení různých úloh. Studium těchto úloh vám může také posloužit jako vhodná ilustrace pro aplikace integrálního počtu, s nímž se setkáte v předmětu Matematika.

Předložený text se zabývá ideálními kapalinami. V případě kapalin v klidu tento model kapaliny zcela vyhovuje. V případě kapalin v pohybu již vznikají menší či větší odchylky chování skutečných kapalin od ideálních, které jsou způsobeny molekulárními vlastnostmi kapalin. Zachytit jejich vliv na pohyb kapalin je již náročná úloha. Viskózními kapalinami se částečně zabývaly předchozí texty [13] a [14]. Chování skutečné kapaliny při výtoku z lahve poznáte rovněž v experimentálně zaměřeném příkladě 8.

Při tvorbě textu byla dodržena osvědčená metoda — výklad je ilustrován řešenými příklady, které vypovídají o významných jevech. V každé kapitole jsou rovněž zadány úlohy k řešení, přičemž jejich stručné řešení je uvedeno v kapitole 4. V textu je 17 řešených příkladů a 27 vyřešených úloh.

Řešením soustavy rovnic dostaneme

$$\rho_t = \frac{lV\rho(l_1 + a) - l_1V\rho(l_1 - a) - mal}{2Val} = 10,3 \cdot 10^3 \text{ kg} \cdot \text{m}^{-3},$$

$$z = \frac{l_1V\rho(l_1 - a) - mal}{2al} = 1,52 \text{ kg}.$$

9. Hustota tělesa $\rho = \frac{\rho_1 F_2 - \rho_2 F_1}{F_2 - F_1}$, objem tělesa $V = \frac{F_1 - F_2}{g(\rho_2 - \rho_1)}$.

10. Hustota kapaliny $\rho = \frac{F_0 - F_2}{F_0 - F_1} \rho_1$.

11. $\rho_b = \rho_v \frac{F_1}{F_1 - F_2} = 8,7 \cdot 10^3 \text{ kg} \cdot \text{m}^{-3}$, $\delta_1 = \frac{\rho_1}{\rho_b} \cdot \frac{\rho_b - \rho_2}{\rho_1 - \rho_2} = 0,90$,
 $\delta_2 = 1 - \delta_1 = 0,10$.

12. Nápoj nevytekl nikomu – hladina ve sklenici s dobrou vodou se nezměnila, ve sklenici s whisky poněkud poklesla. Hustota whisky se sodou $\rho_w = (0,8 \cdot 1,00 + 0,2 \cdot 0,79) \cdot 10^3 \text{ kg} \cdot \text{m}^{-3} = 0,96 \cdot 10^3 \text{ kg} \cdot \text{m}^{-3}$, tedy $\rho_v > \rho_w > \rho_1$.

Plovoucí led o objemu V_l zaujme ve vodě, resp. ve whisky ponořený objem

$$V_v = V_l \frac{\rho_l}{\rho_v}, \quad V_w = V_l \frac{\rho_l}{\rho_w} > V_v.$$

Voda z rozpuštěného ledu zaujme objem V_0 , který odpovídá podmínce zachování hmotnosti:

$$V_0 = V_l \frac{\rho_l}{\rho_v} = V_v.$$

Celkový objem vody z ledu se rovná objemu V_v ponořené části ledu ve sklenici s vodou – hladina ve sklenici s vodou se nezmění. Objem V_w ponořené části ledu ve sklenici s whisky je větší než celkový objem V_0 vody z rozpuštěného ledu. Proto hladina ve sklenici s whisky během rozpouštění ledu klesne.

13. a) $W_1 = mgh \left(1 - \frac{\rho}{\rho_1}\right) = 4,3 \cdot 10^4 \text{ J}$, $W_2 = mgh \left(1 - \frac{\rho}{\rho_2}\right) = 3,1 \cdot 10^4 \text{ J}$,

$$W_3 = mgh \left(1 - \frac{\rho}{\rho_1} - \frac{\rho \Delta V}{m}\right) = W_1 - h\rho g \Delta V = 3,8 \cdot 10^4 \text{ J}.$$

b) $W'_1 = W'_2 = W'_3 = mgh = 4,9 \cdot 10^4 \text{ J}$.

14. a) $\frac{x}{r} = \sqrt[3]{1 - \frac{\rho_0}{\rho}} = 0,750$.

b) Úloha vede k rovnici

$$x^3 - 3rx^2 + 4r^3 \left(1 - \frac{\rho_0}{\rho}\right) = 0,$$

není ve statické tekutině rozdíl mezi reálnou a ideální tekutinou¹). Rozdíly se projevují až v dynamice.

V našem textu se budeme zabývat statikou a dynamikou ideálních kapalin. Protože ideální kapalina je nestlačitelná, má kapalně těleso za stálé teploty stálý objem a stálou hustotu. Je-li hmotnost tohoto homogenního kapalně tělesa m a objem V , má kapalina hustotu

$$\rho = \frac{m}{V}. \quad (1)$$

Je-li kapalina nehomogenní, udává výraz (1) střední hustotu kapaliny v uvažovaném tělese. Abychom určili hustotu kapaliny v určitém místě, vymezíme kolem tohoto místa malý objem ΔV , který obsahuje hmotnost Δm kapaliny. Pak hustota kapaliny v daném místě bude

$$\rho = \frac{\Delta m}{\Delta V}. \quad (2)$$

V našem textu budeme zpravidla uvažovat kapaliny homogenní. Výjimečně bude hustota funkcí místa (viz např. příklad 12). Pak je řešení problému spojeno s integrováním funkcí.

2 Z historie mechaniky tekutin

V dějinách lze sledovat hospodářské využití vody již tři tisíce let před Kristem. I když šlo mnohdy o důmyslné konstrukce, jejich stavba se uskutečňovala výhradně na podkladě empirie. Avšak již ve 3. století př. Kr. formuloval *Archimedes ze Syrakus* (287 – 212 př. Kr.) ve spisech *O rovnováze* a *O plovoucích tělesech* některé zákonitosti statiky pevných těles a kapalin. Formuloval nejen zákon o vztlaku v tíhovém poli, který nese jeho jméno, ale správně pochopil pojem kapaliny, její hustoty (našel některé metody jejího určování). Prohlásil, že volná kapalina musí mít hladinu kulového tvaru a odtud vyvodil, že i Země má kulový tvar.

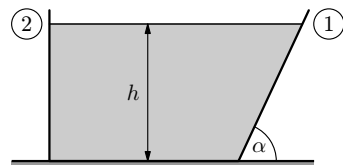
Po Archimedovi nebyly do 17. století, tedy zhruba 1900 let, v hydromechanice a aeromechanice objeveny žádné nové zákonitosti. Teprve *Blaise Pascal* (1623 – 1662) objevil několik zákonů. Především poznal, že tlak, který vytvoříme působením sil na povrch kapaliny, se rozšíří v kapalině nezávisle na směru a poté, co kapalina zaujme statickou rovnováhu, bude všude stejný. Spolu s *Vincenzem Vivianim* r. 1643 objevili existenci atmosférického tlaku. *Isaac Newton*

¹Výjimku tvoří velmi viskózní kapaliny, mezi něž patří např. asfalt při pokojové teplotě. Tato hustá viskózní kapalina se při působení rázové síly chová jako křehké pevné těleso.

Úlohy k procvičení

25. Nádoba se šikmou stěnou

Nádoba (obr. 53) o šířce b má jednu obdélníkovou stěnu 1 šikmou se sklonem α a tři stěny svislé. V nádobě je kapalina o hustotě ρ s hladinou ve výšce h . Vypočtete velikost výsledné tlakové síly F_1 na stěnu 1 a její působíště. Porovnejte ji s tlakovou silou F_2 působící na protilehlou svislou stěnu 2.



Obr. 53
Nádoba se šikmou stěnou

26. Nádoba pro konstantní rychlost klesání hladiny

Otevřená nádoba s kapalinou má tvar rotačního tělesa se svislou osou y . Má hrdlo v rovině $y = 0$, přičemž výtokový otvor má poloměr r_0 . Jaký musí být tvar osového řezu nádoby, aby v homogenním tíhovém poli klesala hladina danou konstantní rychlostí v_h ? Jak se v závislosti na výšce hladiny bude měnit výtoková rychlost v_0 ? Nakreslete osový řez nádoby pro $v_h = 1,0 \text{ cm} \cdot \text{s}^{-1}$ a $r_0 = 1,0 \text{ cm}$.

27. Výtok z uzavřené nádoby

V uzavřené nádobě ve tvaru válce se svislou osou o výšce l , jejíž příčný průřez má plošný obsah S_0 a která se nachází v homogenním tíhovém poli, je do výše h_0 nalita kapalina o hustotě ρ . Ve dně nádoby je otvor o plošném obsahu S , kterým vytéká kapalina do volného prostoru s atmosférickým tlakem p_a (obr. 51 v textu). Na počátku výtoku, kdy je hladina ve výšce h_0 , je nad hladinou rovněž atmosférický tlak p_a . Předpokládejme, že termodynamické změny ve vzduchu nad hladinou probíhají polytropicky podle zákona $pV^n = \text{konst.}$, kde $n > 1$.¹⁰) Kontrakci proudu vytékající kapaliny neuvažujte. Vyjádřete závislost velikosti výtokové rychlosti na výšce h hladiny v nádobě.

¹⁰V příkladu 16 jsme řešili tuto úlohu pro mezí případ $n = 1$ odpovídající izotermickému ději. Skutečnost se od tohoto případu bude lišit jen málo. Lze očekávat, že bude $1 < n < \kappa$, kde κ je Poissonova konstanta v zákoně pro adiabatický děj.

1 KAPALINY V KLIDU (hydrostatika)

1.1 Tlak v kapalinách, Pascalův zákon

Definice tlaku

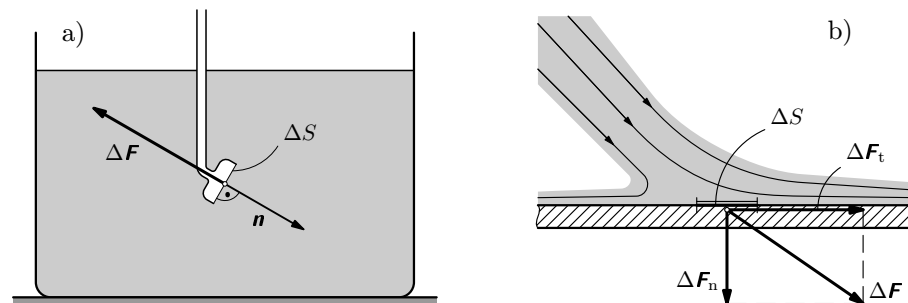
Důležitou veličinou, která charakterizuje stav kapaliny (obecně tekutiny) je *tlak*. Uvažujme nejprve kapalinu v klidu, např. v nádobě na obr. 1a. Vložme do ní sondu pro měření tlaku, jejíž malá pružná membrána má plošný obsah ΔS . Sonda umožňuje měřit velikost síly ΔF , kterou kapalina působí v uvažovaném místě na membránu. Je-li kapalina v klidu, působí síla ΔF kolmo k membráně – má směr normály \mathbf{n} k plošce. Je to dáno tekutostí kapaliny, v důsledku níž kapalina v klidu nemůže přenášet síly, které mají směr tečny k plošce. Měřením můžeme zjistit, že velikost síly ΔF nezávisí na úhlu natočení plošky, nýbrž jen na jejím obsahu. Proto podíl velikosti síly ΔF a obsahu ΔS je veličina, která nezávisí ani na směru plošky, ani na jejím obsahu, a nazývá se *tlak* kapaliny v daném místě:

$$p = \frac{|\Delta F|}{\Delta S}. \quad (3)$$

Projevuje se jak v místech uvnitř kapaliny, tak i v místech, kde se kapalina stýká s pevnými tělesy (tedy na stěnách a dně nádoby).

Působí-li na povrch pevného tělesa proudící reálná kapalina – např. na stěnu lopatky vodní turbíny (obr. 1b) – pak je tlak v místě styku definován podílem velikosti normálové složky ΔF_n síly ΔF a obsahu ΔS :

$$p = \frac{|\Delta F_n|}{\Delta S}. \quad (4)$$



Obr. 1 K definici tlaku – a) v kapalině v klidu, b) v kapalině proudící kolem tělesa

Úkol b) řešte rovněž numericky pro hodnoty $l_0 = 1,0$ m, $h_0 = 0,75$ m, $\rho = 1,0 \cdot 10^3$ kg \cdot m⁻³, $g = 9,8$ m \cdot s⁻¹, $p_a = 1,0 \cdot 10^5$ Pa.

Řešení

a) Napíšeme rovnici kontinuity (15) a Bernoulliho rovnici (19) pro volnou hladinu v obecné poloze h a pro výtokový otvor. Rovnice doplníme o Boyleův-Mariottův zákon pro izotermickou expanzi vzduchu nad hladinou:

$$S_0 v_0 = S v, \quad \frac{v_0^2}{2g} + h + \frac{p}{\rho g} = \frac{v^2}{2g} + 0 + \frac{p_a}{\rho g}, \quad p_a(l_0 - h_0)S_0 = p(l - h)S_0.$$

Z těchto rovnic postupně dostaneme

$$\frac{v^2}{2g} \left[1 - \left(\frac{S}{S_0} \right)^2 \right] = h + \frac{p_a}{\rho g} \left(\frac{l_0 - h_0}{l_0 - h} - 1 \right).$$

Výtoková rychlost má velikost

$$v = \frac{S_0}{\sqrt{S_0^2 - S^2}} \sqrt{2gh - \frac{2p_a}{\rho} \cdot \frac{h_0 - h}{l_0 - h}}.$$

b) Se zmenšující se výškou h se bude rychlost proudu zmenšovat, až při dosažení jisté výšky h_{\min} bude rychlost nulová. Pro tento mezní případ nabude odmocněnec nulové hodnoty. Pro h_{\min} tedy dostáváme rovnici

$$2gh_{\min} - \frac{2p_a}{\rho} \cdot \frac{h_0 - h_{\min}}{l_0 - h_{\min}} = 0, \quad \Rightarrow \quad h_{\min}^2 - \frac{\rho g l_0 + p_a}{\rho g} h_{\min} + \frac{p_a h_0}{\rho g} = 0.$$

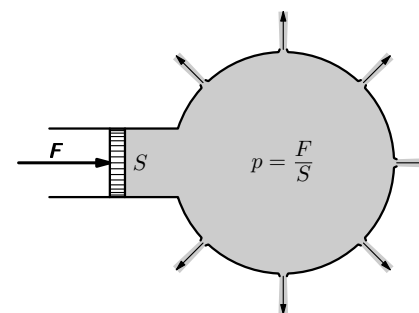
Tato kvadratická rovnice má dva kořeny, z nichž pro naši úlohu má reálné význam jen kořen $h_{\min} < l_0$. Je to kořen

$$h_{\min} = \frac{\rho g l_0 + p_a}{\rho g} \left[1 - \sqrt{1 - \frac{4\rho g h_0 p_a}{(\rho g l_0 + p_a)^2}} \right].$$

Pro zadané hodnoty numericky vychází $h_{\min} = 0,73$ m, tzn., že při poklesu hladiny o pouhé 2 cm se výtok zastaví. V tomto okamžiku nastává statická rovnováha mezi vnějším tlakem p_a , sníženým tlakem vzduchu nad hladinou v nádobě a hydrostatickým tlakem, který odpovídá výšce h_{\min} . Tento stav se však neudrží, protože vnější tlak vzduchu začne vyrovnávat podtlak pod hladinou. Prakticky se to projeví „probubláváním“ určitého množství vzduchu vrstvou kapaliny o výšce h_{\min} . Tím se zde zvýší tlak, poruší se statická

rozšíří do všech bodů kapalného tělesa a působí na libovolnou plochu uvnitř kapaliny tlakovou silou stejně jako na stěny nádoby. Můžeme to sledovat při pokusu s nádobou kulového tvaru s otvory na povrchu uzavřenou válcem s pístem (obr. 3). Naplníme-li nádobu vodou a působíme-li na píst silou F , vystřikuje voda kolmo ke stěnám nádoby stejně prudce všemi otvory. Je to proto, že ve všech místech kapalného tělesa je stejný tlak

$$p = \text{konst.} \quad (6)$$



Obr. 3 K ilustraci Pascalova zákona

Tento výsledek vyjadřuje *Pascalův zákon*: Tlak vyvolaný vnější silou, která působí na kapalné těleso v uzavřené nádobě, je ve všech místech kapaliny stejný.

Pascalův zákon ve tvaru (6) platí přesně jen pro kapalinu v beztížném stavu. Nachází-li se kapalina v silovém poli, např. gravitačním, platí tento poznatek jen pro body kapaliny, které leží na určité ekvipotenciální hladině. Mezi body kapaliny na různých hladinách totiž vzniká hydrostatický tlak, jak poznáme dále. Přesněji můžeme Pascalův zákon vyjádřit ve tvaru:

Změníme-li tlak v jednom místě kapaliny, objeví se táž změna prakticky ihned v každém jiném místě kapaliny i na stěnách nádoby, v níž je kapalina uzavřena.

Poznámka: U modelu ideální (nestlačitelné) kapaliny se šíří změny tlaku nekonečně rychle. U reálné (stlačitelné) kapaliny se změny tlaku šíří rychlostí zvuku, např. ve vodě rychlostí 1500 m \cdot s⁻¹.

Pascalův zákon se s výhodou užívá k *hydraulickému přenosu sil*, na němž jsou založena *hydraulická zařízení*, (např. hydraulické lisy, zvedáky, brzdy aj.) V takovém zařízení je uzavřený prostor stálého objemu tvořený dvěma propojenými válci s písty vyplněn vhodnou kapalinou, např. olejem (obr. 4). Síla F_1 působící na píst malého válce vyvolá v kapalině tlak $p = F_1/S_1$. Na píst velkého válce pak působí síla o velikosti

Největší diference slapového dmutí oceánu tedy je

$$\Delta h_{\max} = h_{\max} - h_{\min} = \frac{3m_M R^4}{2m_Z L^3} = 0,536 \text{ m.}$$

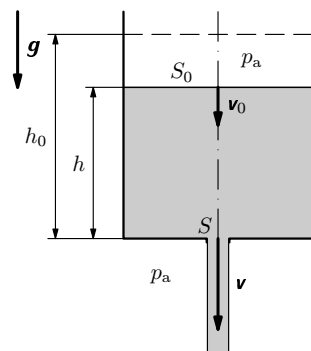
Poznámky

1. Vypočtená hodnota 0,536 m přibližně odpovídá uváděnému maximu slapového dmutí 0,6 m na volném oceánu. V uzavřených okrajových mořích a v ústích řek jsou tyto hodnoty v důsledku interference slapových vln mnohem větší. Např. v zálivu Fundy ve východní Kanadě je extrémní rozdíl ve výšce hladiny při přílivu a odlivu až 21 m.
2. Ve vztažné soustavě spojené s rotující Zemí se spojnice středů Země a Měsíce otáčejí s periodou 24 hodin 50 minut a 30 sekund. Za tuto dobu také oběhnou Zemí dvě měsíční slapové vlny. V každém dni se tedy na určitém místě na Zemi okamžik maxima přílivu opozdí oproti předchozímu dni o 50 minut a 30 sekund.

Příklad 15 – výtok kapaliny z otevřené nádoby

V homogenním tíhovém poli je otevřená nádoba ve tvaru rotačního válce se svislou osou (obr. 50). Nádoba má příčný průřez S_0 a je naplněna do výšky h_0 kapalinou. Ve dně nádoby je otvor o průřezu S , z něhož vytéká obsah nádoby do volného prostoru. Kontrakci proudu vytékající kapaliny neuvažujte.

- a) Určete, jak závisí rychlost vytékající kapaliny na výšce h hladiny ode dna a diskutujte zvláštní případ, kdy $S \ll S_0$.
- b) Určete dobu t_0 , za kterou se nádoba vyprázdní.



Obr. 50
Výtok kapaliny z otevřené nádoby

Řešení

- a) Napíšeme rovnici kontinuity (15) a Bernoulliho rovnici (19) pro dva průřezy, a to pro volnou hladinu v obecné poloze h a pro výtokový otvor (obr. 51):

$$S_0 v_0 = S v, \quad \frac{v_0^2}{2g} + h + \frac{p_a}{\rho g} = \frac{v^2}{2g} + 0 + \frac{p_a}{\rho g}.$$

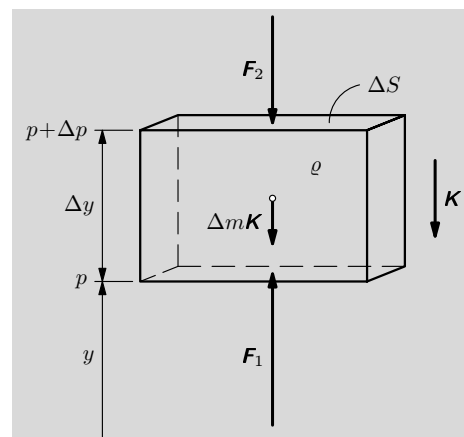
vzájemně vyruší. Podmínka statické rovnováhy elementu ve směru vektoru \mathbf{K} má proto tvar

$$\mathbf{F}_1 + \mathbf{F}_2 + \Delta m \mathbf{K} = \mathbf{0}, \quad \text{neboli} \quad F_1 - F_2 - \Delta m K = 0, \quad -\Delta p \Delta S - \rho \Delta y \Delta S K = 0.$$

Odtud dostáváme důležitou rovnici pro elementární změnu tlaku nestlačitelné kapaliny v silovém poli:

$$\boxed{\Delta p = -\rho K \Delta y}. \quad (7)$$

příčemž záporné znaménko je dáno tím, že \mathbf{K} působí proti kladné orientaci osy y .



Obr. 5 Působení silového pole na element kapaliny

Obecně může být jak \mathbf{K} tak i ρ funkcí y . Užití rovnice (7) je pak zpravidla spojeno s integrováním. Takováto aplikace je však nad rámec tohoto základního výkladu a je uplatněna až v příkladech 11 a 12 v kap. 3. My tuto rovnici nyní použijeme pro jednoduchý a důležitý případ kapaliny v homogenním tíhovém poli, kde $K = g = \text{konst.}$

Uvažujme tedy kapalně těleso v nádobě podle obr. 6 a v ní vzorek kapaliny mezi rovinami ve vzdálenostech y_1 a y_2 ode dna. Tyto roviny určují hladiny tlaku p_1 a p_2 . Pro rozdíly těchto tlaků musí platit rovnice (7), jejíž platnost není v našem případě omezena jen na malé Δy , protože $\rho = \text{konst.}$, $K = g = \text{konst.}$ Pak

$$p_2 - p_1 = -\rho g (y_2 - y_1).$$

Tento výsledek budeme aplikovat pro důležité zvláštní polohy hladin tlaku:

$$y_2 = H, \quad \text{kde} \quad p_2 = p_a \quad \text{a} \quad y_1 = y, \quad \text{kde} \quad p_1 = p.$$

kde r je vzdálenost bodu m od středu Země a r_M od středu Měsíce. Mezi vzdálenostmi r_1, r, l a r_M, r, L platí vztahy, které vyjádříme užitím kosinové věty:

$$r_1^2 = r^2 - 2rl \cos \varphi + l^2, \quad r_M^2 = L^2 - 2rL \cos \varphi + r^2.$$

Celková potenciální energie hmotného bodu m je dána součtem uvedených složek a blíže neurčené konstanty E_{p0} dané volbou nulové hladiny potenciální energie pro jednotlivé síly:

$$\begin{aligned} E_p(\mathbf{r}) &= -\frac{1}{2}m\omega^2 r_1^2 - \frac{\varkappa m m_Z}{r} - \frac{\varkappa m m_M}{r_M} + E_{p0} = \\ &= -m \left[\frac{\omega^2}{2}(r^2 - 2rl \cos \varphi + l^2) + \frac{\varkappa m_Z}{r} + \frac{\varkappa m_M}{\sqrt{L^2 - 2rL \cos \varphi + r^2}} \right] + E_{p0}. \end{aligned} \quad (32)$$

c) Poslední člen ve vztahu (32) upravíme do tvaru

$$\frac{\varkappa m_M}{L\sqrt{1+a^2-2a\cos\varphi}}, \quad \text{kde } a = \frac{r}{L}$$

je velmi malý koeficient ve srovnání s číslem 1. Proto můžeme provést aproximaci tohoto členu pomocí vzorce uvedeného v poznámce ⁹⁾ pod čarou, jejímž smyslem je odstranit odmocninu:

$$\frac{\varkappa m_M}{L\sqrt{1+a^2-2a\cos\varphi}} \approx \frac{\varkappa m_M}{L} \left[1 + a \cos \varphi + \frac{a^2}{2}(3 \cos^2 \varphi - 1) \right].$$

Pak můžeme ze vztahu (32) vyjádřit potenciál hmotného bodu na hladině oceánu vztahem

$$V(r, \varphi) = \frac{E_p}{m} = -\frac{\omega^2 r}{2} - \frac{\varkappa m_Z}{r} - \frac{\varkappa m_M r^2}{2L^3}(3 \cos^2 \varphi - 1) + V_0, \quad (33)$$

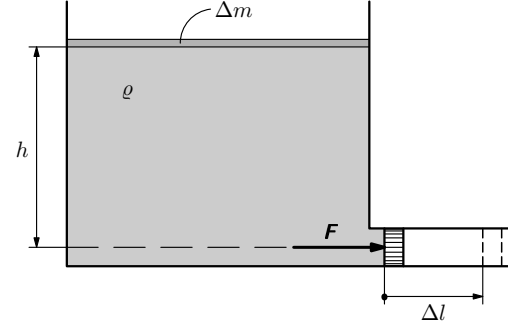
kde V_0 je konstantní člen, který nezávisí na polárních souřadnicích r, φ . Při odvozování vztahu (33) jsme využili skutečnosti, že

$$\omega^2 r l \cos \varphi - \varkappa m_M \frac{r}{L^2} \cos \varphi = 0,$$

když ω^2 vyjádříme užitím vztahu (31).

Výraz (33) upravíme užitím některých aproximací. Především podle zadání položíme $r = R + h$, kde $R = \text{konst.}$, přičemž $h \ll R$. Pak můžeme využít aproximace

$$\frac{1}{1+x} \approx 1-x, \quad (1+x)^n \approx 1+nx :$$



Obr. 7 K alternativnímu odvození hydrostatického tlaku

Tlakové síly, kterými působí táž kapalina na stejně velká dna nádob avšak zcela odlišného tvaru stěn a objemu, jsou stejné. Tento jev se označuje jako *hydrostatické paradoxon*.

Ve spojených nádobách, v nichž je kapalina o stejné hustotě, je v důsledku stejného hydrostatického tlaku v částech spojujících nádoby hladina kapaliny ve stejné výšce a to bez ohledu na tvar a objem jednotlivých nádob. Naplníme-li však spojené nádoby dvěma navzájem se nemísícími kapalinami o různých hustotách ϱ_1, ϱ_2 , musí být hydrostatický tlak stejný ve výšce společného rozhraní (obr. 8), tj. $h_1 \varrho_1 g = h_2 \varrho_2 g$. Volné hladiny se tedy ustálí ve výškách h_1, h_2 , pro něž platí

$$\frac{h_1}{h_2} = \frac{\varrho_2}{\varrho_1}.$$

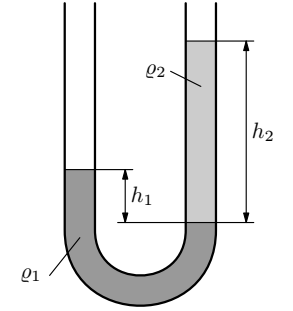
Zajímavé bude vypočítat, jaké výšce rtuťového sloupce při teplotě 0°C ($\varrho_r = 13\,595,1 \text{ kg} \cdot \text{m}^{-3}$) odpovídá normální atmosférický tlak:

$$h_r = \frac{p_n}{\varrho_r g} = \frac{1,013\,25 \cdot 10^5}{13,595\,1 \cdot 10^3 \cdot 9,806\,65} \text{ m} = 0,76000 \text{ m} = 760,00 \text{ mm}.$$

Protože 1 mm rtuťového sloupce při 0°C odpovídá vedlejší jednotka tlaku 1 torr, je normální atmosférický tlak 760 torr.

Vodní sloupec při teplotě 18°C ($\varrho_v = 998,6 \text{ kg} \cdot \text{m}^{-3}$), který odpovídá normálnímu atmosférickému tlaku, má výšku

$$h_v = \frac{p_n}{\varrho_v g} = \frac{1,013\,25 \cdot 10^5}{998,6 \cdot 9,806\,65} \text{ m} = 10,346 \text{ m}.$$

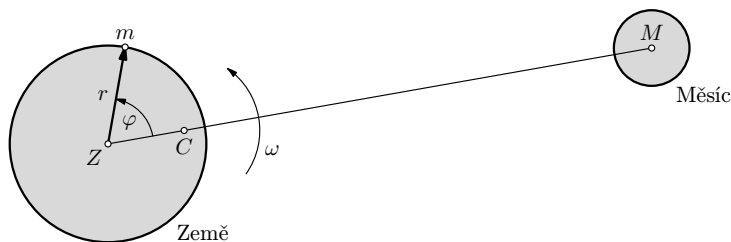


Obr. 8 Spojené nádoby s různými kapalinami $\varrho_1 > \varrho_2$

- poloměr Země $R = 6,37 \cdot 10^6$ m
- vzdálenost středů Měsíce a Země $L = 3,84 \cdot 10^8$ m
- gravitační konstanta $\varkappa = 6,67 \cdot 10^{-11} \text{ m}^3 \cdot \text{kg}^{-1} \cdot \text{s}^{-2}$

Úkoly k řešení:

- a) Země a Měsíc rotují úhlovou rychlostí ω kolem společného hmotného středu C . Určete ω a vzdálenost l bodu C od středu Země. Pro další výpočty použijte vztahovou soustavu, která je spojena se Zemí a Měsícem a rotuje kolem počátku v bodě C (obr. 48). V této vztahné soustavě je tvar hladiny oceánu statický.



Obr. 48 K volbě soustavy souřadnic

Tvar hladiny oceánu vyšetřujte v rovině σ proložené bodem C kolmo k ose otáčení soustavy. Polohu hmotného bodu na hladině oceánu v rovině σ popište pomocí polárních souřadnic r, φ zavedených podle obr. 48. Tvar řezu hladiny oceánu rovinou σ budete popisovat vztahem

$$r(\varphi) = R + h(\varphi).$$

- b) Uvažujte hmotný bod o hmotnosti m , který leží v rovině σ na vodním povrchu Země. V naší vztahné soustavě na něj působí tři síly: odstředivá síla a gravitační síly od Země a Měsíce. Napište výraz pro potenciální energii, který odpovídá těmto silám.⁸⁾
- c) Odvoďte a zjednodušte⁹⁾ vztah pro veličinu $h(\varphi)$, která popisuje přílivové a odlivové dmutí hladiny oceánu. Určete rozdíl mezi největší a nejmenší výškou hladiny v tomto modelu.

⁸⁾Řešitelé dostali nápovědu – vztah mezi silou a energií $F(r) = -dE_p/dr$.

⁹⁾Studentům byl dán k dispozici aproximační vzorec

$$\frac{1}{\sqrt{1+a^2-2a\cos x}} \approx 1 + a\cos x + \frac{a^2}{2}(3\cos^2 x - 1) \quad \text{pro } a \ll 1,$$

který můžeme odvodit z obecnějšího vzorce $(1+x)^n \approx 1 + nx + \frac{n(n-1)}{2}x^2$ pro $n = -\frac{1}{2}$,

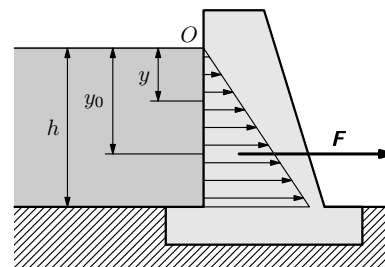
v němž x nahradíme $a^2 - 2a\cos x$ a zanedbáme členy obsahující a^3, a^4 , protože $a \ll 1$.

Příklad 1 – hydrostatické síly u přehradní hráze

Přehradní hráz tvaru obdélníka o šířce b zadržuje vodu jezera, které má v místě hráze hloubku h podél celé šířky hráze. Určete velikost výslednice hydrostatických sil působících na hráz a polohu jejího působíště. Hustota vody je $\rho = 1,00 \cdot 10^3 \text{ kg} \cdot \text{m}^{-3}$. Numericky řešte pro největší přehradu na světě *Tři soutěsky* na Žluté řece v Číně v současnosti uváděnou do provozu, u níž je $b = 1500$ m a $h = 175$ m. (Přehradní jezero má délku 640 km a zadržuje $5 \cdot 10^{10} \text{ m}^3$ vody.)

Řešení

Hydrostatický tlak $p_h = \rho g y$ vzrůstá rovnoměrně směrem dolů od hladiny. Vektory tlakových sil působících na stejně široké elementy hráze tak vyplní pravoúhlý trojúhelník (obr. 10).



Obr. 10 Hydrostatická síla působící na přehradní hráz

Elementární řešení

S ohledem na lineární průběh hydrostatického tlaku určíme snadno jeho střední hodnotu

$$p_s = \frac{1}{2}\rho g h.$$

Pak výsledná tlaková síla má velikost

$$F = p_s S = \frac{1}{2}\rho g b h^2.$$

Její působíště je v těžišti trojúhelníka elementárních tlakových sil, tj.

$$y_0 = \frac{2}{3}h.$$

Řešení užitím vyšší matematiky

Výslednou tlakovou sílu dostaneme integrací elementárních tlakových sil $dF = p_h dS$ přes plošný obsah $S = bh$ smočené stěny hráze:

$$F = \int_{(S)} p_h dS = \rho g b \int_0^h y dy = \frac{1}{2}\rho g b h^2.$$

Integrací dostaneme

$$V_2 = -\omega^2 \int_0^r r \, dr = -\frac{1}{2}\omega^2 r^2. \quad (28)$$

Potenciál výsledného silového pole působícího na kapalinu je

$$V = V_1 + V_2 = gz - \frac{1}{2}\omega^2 r^2.$$

Pro hladinu kapaliny v rotující nádobě je potenciál V konstantní a rovná se potenciálu tíhové síly v bodě $V[0, z_0]$, ve kterém hladina protíná osu otáčení:

$$V = gz - \frac{1}{2}\omega^2 r^2 = gz_0.$$

Z toho dostaneme rovnici křivky osového řezu hladiny

$$z = \frac{\omega^2}{2g} r^2 + z_0$$

v souladu s dříve získaným výsledkem.

Volný povrch (tj. hladina) rotující kapaliny má tedy tvar rotačního paraboloidu s vrcholem V na ose rotace. Poloha vrcholu $z = z_0$ závisí na množství kapaliny v nádobě, tedy na výšce h_0 hladiny nerotující kapaliny. Výšku z_0 můžeme určit z podmínky, že objem nestlačitelné kapaliny se při rotaci zachovává.

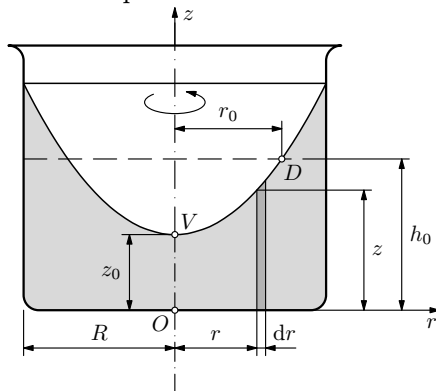
Poznatku, že hladina rotující kapaliny má tvar rotačního paraboloidu se využívá při výrobě přesných parabolických zrcadel, která mají významné optické vlastnosti. Sklovina se odlévá do formy, která rotuje vhodnou úhlovou rychlostí až do ztuhnutí skloviny. Používá se i pro velká zrcadla.

- b) Body D , které leží na kružnici o poloměru r_0 musí současně ležet na paraboloidu (obr. 47).

V rovnici paraboly proto položíme $r = r_0$, $z = h_0$:

$$h_0 = \frac{\omega^2}{2g} r_0^2 + z_0. \quad (29)$$

Současně se musí zachovat objem kapaliny, který před rotací měl tvar válce a při rotaci má tvar dutého paraboloidu. Při výpočtu objemu rotující kapaliny použijeme určitý integrál.



Obr. 47
K výpočtu objemu rotující kapaliny

Z obr. 11 je zřejmé, že výslednice bočních tlakových sil působících na plášť válce je nulová. Výslednice tlakových sil působících na horní podstavu má velikost $F_h = p_h S = (p_a + h \rho g) S$ a na dolní podstavu má velikost $F_d = p_d S = [p_a + (h + l) \rho g] S$. Výslednice všech sil působících na ponořené těleso má tedy velikost

$$F = F_G - (F_d - F_h) = F_G - F_{vz} = S l (\rho_t - \rho) g = V (\rho_t - \rho) g \quad (10)$$

a směřuje dolů. Proti tíhové síle F_G tělesa působí *vztlaková síla* F_{vz} o velikosti

$$F_{vz} = S l \rho g = V \rho g, \quad (11)$$

kde V je objem tělesa rovný objemu kapaliny, kterou při ponoření vytěsnilo těleso. Velikost vztlakové síly je tedy rovna tíze kapaliny o tomto objemu V . Vztahy (10), (11) popisují *Archimédův zákon*, který můžeme formulovat takto:

Těleso ponořené celým svým povrchem do kapaliny je nadlehčováno vztlakovou silou, jejíž velikost je rovna tíze kapaliny stejného objemu, jako je objem ponořeného tělesa.

Archimédův zákon platí jen za podmínek, pro které byl odvozen, tj. že hydrostatický tlak může působit na celý povrch ponořeného tělesa. V následujícím příkladu 2 je záměrně v několika případech tento předpoklad porušen, což vede ke zcela jinému silovému působení na ponořené těleso. Proto jsou do formulace Archimédova zákona vložena slova „celým svým povrchem“. U částečně ponořených těles se při výpočtu vztlakové síly uplatní jen objem ponořené části, jak poznáme v čl. 1.4 věnovaném plavání těles.

Platnost Archimédova zákona můžeme rozšířit na všechny tekutiny, tj. i na plyny. Protože však tato publikace je věnována jen kapalinám, nebudeme se specifikací a aplikacemi Archimédova zákona pro plyny blíže zabývat.

Archimédův zákon jsme odvodili pro zvláštní (válcový) tvar tělesa. K obecné formulaci Archimédova zákona pro ponořené těleso libovolného tvaru můžeme přímo dospět touto úvahou. Představte si, že v tíhovém poli máme nádobu s kapalinou o hustotě ρ a že uvnitř jejího objemu část kapaliny vymezíme myšlenou uzavřenou plochou. Tato skutečnost nic nezmění na chování takto vymezeného tělesa v kapalině – jeho poloha se nezmění – těleso se bude vznášet. Vyjmeme-li myšleně takto vymezené kapalinové těleso o objemu V a nahradíme-li je pevným tělesem o stejném objemu a tvaru, avšak o hustotě ρ_t , bude na ně působit výsledná síla, která je dána rozdílem tíhové síly, která působí na vložené pevné těleso a tíhové síly, která působila na vyjmuté kapalinové těleso. Tedy

$$F_c = V (\rho_t - \rho) g$$

Poznámky

- Získaný výsledek pro tlak ve středu Země je ve velmi dobré shodě s odhady geologů, kteří dospěli k hodnotě $3,5 \cdot 10^{11}$ Pa.
- Podle geologických průzkumů Země (jejich základem je zkoumání šíření a interference zemětřesených vln – povrchové a prostorové – vyvolaných zemětřesenými sondami, resp. řízenými podpovrchovými výbuchy) má Země vrstevnatou strukturu. Skládá se z kůry, pláště a jádra. Na jejich přechodu se sice hustota mění téměř skokem, avšak její vyrovnaný průběh lze v prvním přiblížení považovat za lineární, jak předpokládalo řešení našeho příkladu.
- Nespekulovali jsme o struktuře látek při velkých hustotách v blízkosti středu Země. Je však jisté, že hustoty prvků zde budou větší než tabulkové hodnoty uváděné pro atmosférický tlak.

Příklad 13 – rotující nádoba s kapalinou

V nádobě tvaru rotačního válce, jehož osa má směr tíhového zrychlení \mathbf{g} , je do výšky h_0 nad dnem nalita nestlačitelná kapalina o hustotě ρ . Nádoba má poloměr R . Nechť se nádoba otáčí kolem osy stálou úhlovou rychlostí ω tak, až se kapalina působením vnitřního tření postupně všechna roztočí stejnou úhlovou rychlostí jako nádoba. Pozorovatel rotující s nádobou zjistí, že kapalina je vůči nádobě v klidu a může proto pro zkoumání tvaru hladiny užít rovnice hydrostatické rovnováhy.

- a) Určete rovnici plochy hladiny rotující kapaliny.
- b) V jaké vzdálenosti r_0 od osy leží body hladiny, které při rotaci jsou v původní výšce h_0 hladiny nerotující kapaliny a jaká je směrnice tečny v těchto bodech?

Řešení

Ve všech následujících úvahách budeme předpokládat, že v nádobě je dostatek kapaliny, aby při rotaci byla pokryta celá plocha dna.

- a) *První způsob*

S rotující kapalinou spojíme cylindrickou soustavu souřadnic (O, r, z) , jejíž počátek O umístíme do středu dna nádoby (obr. 46). Po roztočení kapaliny působí na její elementy v neinerciální vztahné soustavě, v níž je kapalina v klidu, vedle tíhové síly také síla odstředivá. Hladina rotující kapaliny se ustaví do takového tvaru, aby tečná rovina v libovolném bodě B hladiny byla kolmá k výslednému zrychlení \mathbf{a}_B v tomto bodě. Pro směrnici tečny ke křivce osového řezu v bodě B tedy platí

Experimentem jsme prokázali, že síly \mathbf{F}_{vz} a \mathbf{F}_r jsou stejně velké a opačného směru. Splňují tedy princip akce a reakce. Pokud určíme objem V_t tělesa (lze jej jednoduše určit při užití kalibrované nádoby opatřené stupnicí v jednotkách objemu z rozdílu celkového objemu po ponoření tělesa a objemu vody před jeho ponořením) a hmotnost závaží m_{vz} , můžeme ověřit platnost rovnosti

$$F_{vz} = m_{vz}g = V_t \rho g.$$

Příklad 2 – analýza sil u ponořeného tělesa

Uvažujme homogenní hliníkový válec ($\rho_t = 2,70 \cdot 10^3 \text{ kg} \cdot \text{m}^{-3}$) o poloměru $r = 30,0 \text{ mm}$ a výšce $l = 70,0 \text{ mm}$ a nádobu s vodou ($\rho = 1,00 \cdot 10^3 \text{ kg} \cdot \text{m}^{-3}$), v níž budeme ve všech sledovaných situacích udržovat hladinu ve stejné výšce $h = 120 \text{ mm}$ ode dna. Atmosférický tlak je $p_a = 1,013 \cdot 10^5 \text{ Pa}$. Válec nechť se nachází ve vztahu k nádobě v šesti různých situacích (obr. 13):

1. Válec je pomocí lanka upevněného v ose válce částečně ponořen do nádoby s vodou, přičemž pro hloubku ponoření platí $x \in (0, l)$.
2. Zavěšený válec je celý ponořen do vody $x \in \langle l, h \rangle$.
3. Válec položíme na dno nádoby, přičemž v důsledku drobných nečistot (např. malých zrněk písku) nebo nerovnosti podstavu a dna válec nedosedá dokonale ke dnu.
4. Válec dokonale přiléhá ke dnu (stykové plochy jsou jemně zabroušeny do roviny).
5. Válec na ploše mezikruží o vnitřním poloměru $r_1 = r/\sqrt{2}$ dokonale přiléhá ke dnu a tvoří uzávěr výtokového otvoru ve dně.
6. Zavěšený válec prochází volně (se zanedbatelným třením) otvorem o poloměru r ve dně nádoby, přičemž plášť válce a otvor jsou jemně zabroušeny tak, že těsní výtokový otvor. Tloušťka dna je zanedbatelná, pro vzdálenost dna od hladiny platí $x \in \langle h, h + l \rangle$.

Provedte analýzu sil, které v jednotlivých případech působí na válec.

Pro střed planety ($r = 0$) vychází

$$p_0 = \frac{\rho K_p R}{2}.$$

Po dosazení za veličiny vztahující se k Zemi dostaneme $p_0 = 1,8 \cdot 10^{11}$ Pa.

Příklad 12 – model Země

Řešme nyní reálnější model struktury Země, než byl předmětem řešení předchozího příkladu. Opět předpokládejme, že jde v inerciální vztažné soustavě o nerotující kouli o poloměru $R = 6,37 \cdot 10^6$ m, která je vyplněna látkou chovající se jako nestlačitelná kapalina, avšak o hustotě, která se lineárně zvětšuje s hloubkou z hodnoty $\rho_p = 2,70 \cdot 10^3$ kg · m⁻³, jež je střední hodnotou hustoty povrchové vrstvy Země. Je známa střední hustota $\rho_s = 5,52 \cdot 10^3$ kg · m⁻³ (je dána poloměrem Země a její hmotností $m_z = 5,98 \cdot 10^{24}$ kg).

- Vypočtete hustotu ρ_0 ve středu Země.
- Odvodte funkční závislost tlaku $p = p(r)$, kde r je vzdálenost od středu Země, přičemž volte $p(R) = 0$. Stanovte tlak p_0 ve středu Země.

Řešení

- Hustota se zřejmě – podle předpokladu – bude měnit podle funkce

$$\rho = \rho_0 - (\rho_0 - \rho_p) \frac{r}{R},$$

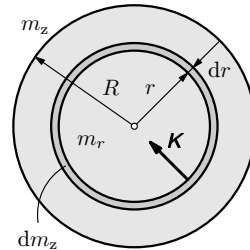
kde ρ_0 je neznámá hustota ve středu Země. Určíme ji ze vztahu pro hmotnost m_z , který nyní odvodíme. Z koule si vytkneme element ve tvaru tenké slupky (obr. 45), jejíž hmotnost je $dm_z = 4\pi r^2 \rho dr$. Po dosazení a integraci od 0 do R dostaneme

$$\begin{aligned} m_z &= 4\pi \int_0^R \left(\rho_0 r^2 - \frac{\rho_0 - \rho_p}{R} r^3 \right) dr = 4\pi \left[\frac{\rho_0 r^3}{3} - \frac{(\rho_0 - \rho_p) r^4}{4R} \right]_0^R = \\ &= \frac{4}{3} \pi R^3 \left(\frac{3}{4} \rho_p + \frac{\rho_0}{4} \right) = \frac{4}{3} \pi R^3 \rho_s, \end{aligned}$$

kde ρ_s je známá střední hustota Země. Odtud hustota ve středu Země

$$\rho_0 = 4\rho_s - 3\rho_p = 14,0 \cdot 10^3 \text{ kg} \cdot \text{m}^{-3}.$$

Další výpočty budeme pro jednoduchost vyjadřovat pomocí dané hustoty ρ_p a vypočtené hustoty ρ_0 .



Obr. 45
K výpočtu hmotnosti Země

Řešení

- Na válec působí tíhová síla o velikosti $F_G = \pi r^2 l \rho_t g$ a tlakové síly, přičemž tlakové síly působící na plášť válce se vzhledem k jeho rotační symetrii vyruší. Tlaková síla na horní podstavu má velikost $F_h = \pi r^2 p_a$ a směřuje dolů, tlaková síla na dolní podstavu má velikost $F_d = \pi r^2 (p_a + x \rho g)$ a směřuje vzhůru. Výsledná síla působící na válec má velikost

$$F_1 = \pi r^2 (l \rho_t - x \rho) g \leq F_G,$$

$$F_{1 \max} = \pi r^2 l \rho_t g = F_G = 5,24 \text{ N} \quad (\text{pro } x = 0),$$

$$F_{1 \min} = \pi r^2 l (\rho_t - \rho) g = 3,30 \text{ N} \quad (\text{pro } x \rightarrow l).$$

Z výpočtu je zřejmé, že působení atmosférického tlaku na obě podstavy přispívá silou stejné velikosti a opačného směru a jeho vliv se zde vyruší. Uvědomíme-li si, že $\pi r^2 x$ je objem ponořené části válce, vidíme, že člen $\pi r^2 x \rho g$ je velikost vztlakové síly dané Archimedovým zákonem. Výsledná síla F_1 je kompenzována silou stejné velikosti a opačného směru, kterou působí lanko na válec, takže se soustava nachází ve statické rovnováze.

- Tento případ se od situace v bodě 1 liší jen tím, že hydrostatický tlak již působí na celý povrch válce a výsledná síla má konstantní velikost

$$F_2 = F_{1 \min} = \pi r^2 l (\rho_t - \rho) g = 3,30 \text{ N}$$

a míří dolů. Tíhová síla je zmenšena o vztlakovou sílu plně ponořeného tělesa podle Archimedova zákona.

- V důsledku netěsného uložení válce na dně nádoby působí voda hydrostatickým tlakem i na spodní podstavu válce a výsledná síla má stejnou velikost jako síla v případě 2, tj.

$$F_3 = F_2 = 3,30 \text{ N}.$$

Síla F_3 je kompenzována reakcí dna nádoby, která má stejnou velikost, avšak opačný směr.

- V důsledku těsnosti uložení nemůže působit na spodní podstavu válce hydrostatická tlaková síla ani síla od atmosférického tlaku. Na horní podstavu působí tlaková síla o velikosti $F_h = \pi r^2 [p_a + (h-l) \rho g]$. Výsledná síla působící na válec má velikost

$$F_4 = F_G + \pi r^2 [p_a + (h-l) \rho g] = \pi r^2 [l \rho_t g + p_a + (h-l) \rho g] \gg F_G,$$

$$F_4 = (5,24 + 286,4 + 1,39) \text{ N} \doteq 293 \text{ N}.$$

Síla F_4 je opět kompenzována reakcí dna nádoby.

Sílu F nyní rozložíme na dvě síly F_k stejné velikosti (obr. 44):

$$F_k = \frac{F}{2 \sin \beta_0} = \frac{\rho g h^2 b}{4 \sin \beta_0} = 4,6 \cdot 10^9 \text{ N},$$

kteřé klenba hráze přenáší do okolního geologického podloží.

Poznámky

1. Pevnostní účinek klenby si můžeme ověřit jednoduchým pokusem. Mezi palec a ukazováček vložíme pružnou tenkou destičku (s opatrností můžeme použít i žiletku) a prohne ji do oblouku. Prstem druhé ruky vyvoláme tlak a sledujeme chování destičky. Můžeme posoudit, jak pevnost naší klenby souvisí s poloměrem zakřivení. Jestliže povolíme tlak „kotvících“ prstů (resp. zvětšíme mezeru mezi nimi), klenba ztratí svůj pevnostní účinek.

2. Při konstrukci a stavbě přehrady Malpasset se stala chyba, která byla pro stavbu osudová. Projektanti a geologové totiž nesprávně vyhodnotili nosnost rulového podloží. Rula pod výše vypočteným značným zatížením povolila, klenba ztratila svou pevnostní funkci a hráz se protrhla. Stalo se to 2. 12. 1959, 6 roků po dokončení stavby, kdy se již přehradní rezervoár zcela naplnil. Hráz se protrhla do tvaru písmene V až k patě. Vodní masa zcela zničila městečko Frejus ležící 10 km pod hrázi. Zahynulo 412 obyvatel. Tato událost se stala celosvětovým poučením pro projektanty velkých klenbových přehrad.

3. Mezi největší klenbové přehrady a nejzajímavější stavby na světě vůbec patří Hooverova přehrada na řece Colorado v USA vybudovaná v r. 1935. Využívá kaňonu *Grand Canyon*, hráz má výšku 221 m a oblouk hráze v koruně délku 379 m. Jezero je dlouhé 185 km a hydroelektrárna pod přehradou má výkon 1 250 MW.

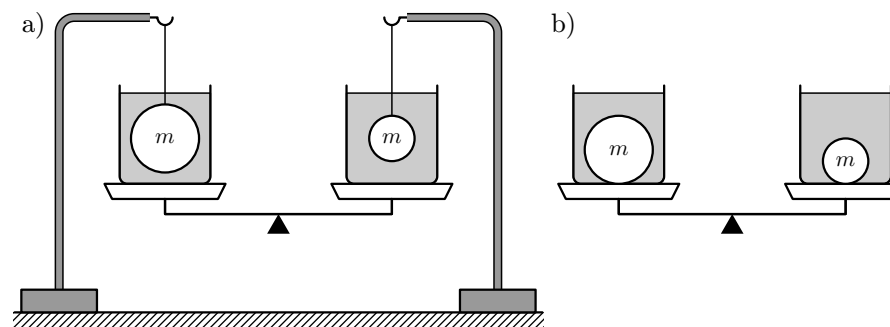
4. Na principu klenby je založena i pevnost skořápky vajíčka, která je při rovnoměrně rozloženém tlaku mnohem větší z vnějšku vajíčka než zevnitř.

Příklad 11 – jednoduchý model planety

Přijmeme jednoduchý model nebeského tělesa (např. planety) ve tvaru nerotující koule o poloměru R . Předpokládejme, že celé těleso je tvořeno nestlačitelnou kapalinou o hustotě $\rho = \text{konst.}$ Koule se nachází ve vakuu. Je dáno $R = 6,4 \cdot 10^6 \text{ m}$, $\rho = 5,5 \cdot 10^3 \text{ kg} \cdot \text{m}^{-3}$ (jedná se přibližně o parametry Země). Okrajová podmínka: předpokládáme, že tlak na povrchu koule je $p = 0$.

a) Vypočtete intenzitu K_p gravitačního pole na povrchu tělesa a určete, jak závisí intenzita K gravitačního pole v bodě uvnitř tělesa na jeho vzdálenosti r od středu.

- a) V jaké poloze je vahadlo vah? Je hydrostatický tlak u dna nádob stejný nebo různý?
 b) Po přestřižení nití klesnou obě koule na dno nádob (obr. 14b). V jaké poloze je vahadlo vah? Změní se hydrostatický tlak u dna nádob?



Obr. 14 Vážení ponořených těles

Řešení

- a) Skleněná koule má větší objem než koule ocelová. Působí na ni větší vztlaková síla, koule působí na vodu větší tlakovou silou a prostřednictvím vody na misku vah. Vahadlo klesne na straně skleněné koule. Hydrostatický tlak vody u dna je větší v nádobě, kde je ponořena skleněná koule, protože volná hladina stoupne do větší výše.
 b) Po dosednutí koulí na dno se vahadlo opět ustálí v rovnovážné poloze, neboť na obou miskách jsou tělesa stejné hmotnosti. Hydrostatický tlak u dna nádob se skleněnou koulí však zůstává větší než v druhé nádobě, protože volná hladina vody v nádobě se skleněnou koulí zůstává jako v případě a) výše než v druhé nádobě.

1.4 Plování pevných těles

Ponoříme-li pevné těleso o objemu V a hustotě ρ_t do kapaliny o hustotě ρ , mohou nastat tři situace v závislosti vztahu mezi hustotami. Je-li $\rho_t > \rho$, těleso klesne ke dnu, protože na ně působí výsledná síla $\mathbf{F} = V(\rho_t - \rho)\mathbf{g}$ ve směru \mathbf{g} , tedy dolů. Je-li $\rho_t = \rho$, je $\mathbf{F} = \mathbf{0}$ a těleso se bude v kapalině vznášet.

Nás bude nyní zajímat případ, kdy $\rho_t < \rho$. Pak na zcela ponořené těleso působí výsledná síla $\mathbf{F} = -V(\rho - \rho_t)\mathbf{g}$, která má opačný směr než \mathbf{g} . Tato síla se někdy označuje jako *nosná síla tělesa*. Těleso se bude působením této síly pohybovat směrem k hladině, poté se částečně vynoří tak, aby byla splněna

$$\begin{aligned}
 &= \frac{r^2}{2} \left(2\arcsin \frac{\sqrt{a^2 + d^2}}{2r} - \frac{\sqrt{a^2 + d^2}}{r} \sqrt{1 - \frac{a^2 + d^2}{4r^2}} \right). \\
 \text{Pak} \quad F_y &= \rho g b \left[a \left(h - \frac{d}{2} \right) + \frac{r^2}{2} \left(2\arcsin \frac{\sqrt{a^2 + d^2}}{2r} - \frac{\sqrt{a^2 + d^2}}{r} \sqrt{1 - \frac{a^2 + d^2}{4r^2}} \right) \right],
 \end{aligned}$$

$F_y = 3,04 \cdot 10^5$ N. Složka síly F_y míří vzhůru a z výpočtu je zřejmé, že její velikost je rovna tíze bloku vody, který by se nacházel přímo nad stavidlem.

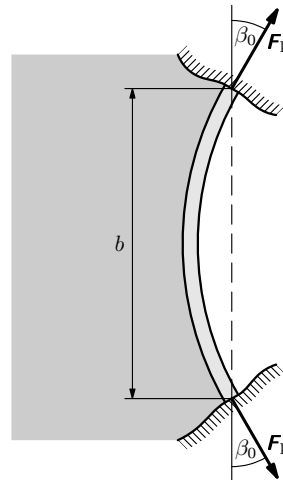
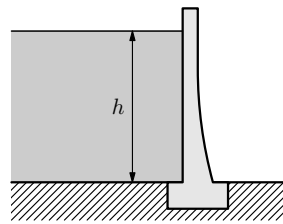
Výsledná tlaková síla F vznikla složením elementárních sil, které všechny směřují do závěsu stavidla P . Proto i vektorová přímka výsledné síly prochází závěsem stavidla. Její velikost a směr určíme podle obr. 42c:

$$F = \sqrt{F_x^2 + F_y^2} = 4,63 \cdot 10^5 \text{ N}, \quad \beta_0 = \arctg \frac{F_y}{F_x} = 41,1^\circ.$$

Příklad 10 – klenbová hráz přehrady

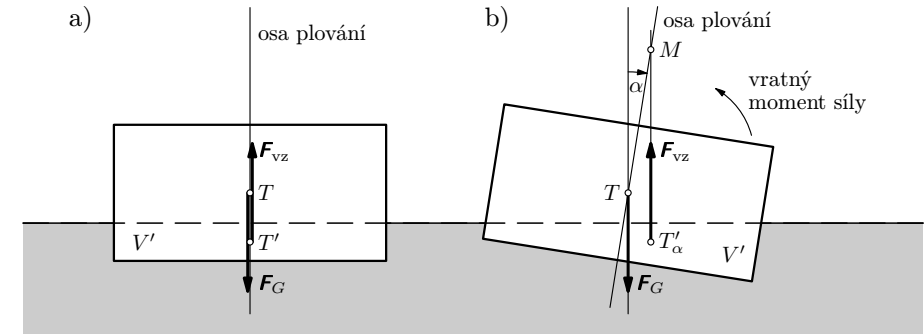
Přehradní hráze je výhodné za příznivých geologických podmínek řešit ve tvaru relativně tenké skořepinové klenby ze železobetonu. Princip pevnostního řešení hráze spočívá v tom, že klenba přenáší zatížení od hydrostatického tlaku do geologického podloží, v němž je zakotvena. Uvažujme takovou hráz ve tvaru části válcové plochy podle obr. 43, která je dána šířkou b , úhly β_0 a výškou h . Vypočtete velikost F_k sil, kterými hráz působí na geologické podloží. Pro jednoduchost předpokládejte, že zakotvené okraje hráze mají svislý směr.

Numericky řešte pro parametry přehrady *Malpasset* vybudované r. 1953 v hlubokém údolí francouzské řeky Reyran: $b = 220$ m, $h = 65$ m, $\beta_0 = 30^\circ$. Přehrada zadržovala $25 \cdot 10^6$ m³ pitné vody.



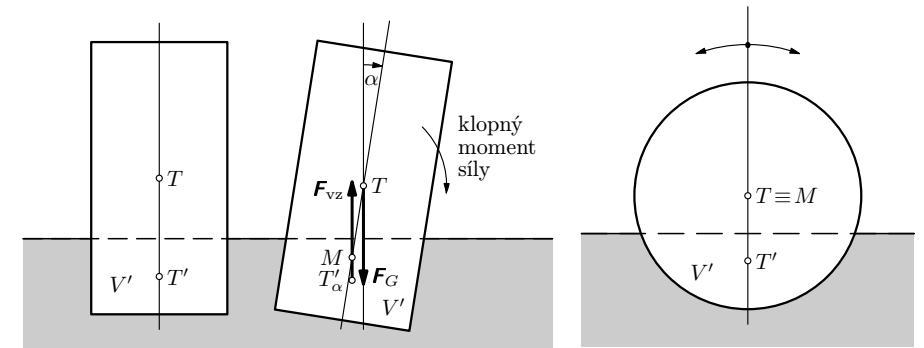
Obr. 43 Klenbová hráz údolní přehrady

průřezem nositelky vztlakové síly a vychýlené osy plování. Bod M se nazývá *metacentrum* a vzdálenost $|TM|$ je *metacentrická výška*. U stabilně plovoucího tělesa je bod M nad bodem T a metacentrická výška se definuje jako kladná. Čím je metacentrická výška větší, tím rychleji se vychýlené těleso vrací zpět do rovnovážné polohy.



Obr. 15 Těleso ve stabilní poloze při plování – při vychýlení tělesa leží metacentrum M nad těžištěm T

Padne-li metacentrum M pod těžiště T (obr. 16), nachází se těleso v labilní poloze při plování, neboť při jeho vychýlení z rovnovážné polohy o malý úhel α začne na těleso působit dvojice sil F_G , F_{vz} , klopným momentem síly, který je převrhně. Metacentrická výška je v tomto případě záporná.



Obr. 16 Těleso v labilní poloze při plování – při vychýlení tělesa leží metacentrum M pod těžištěm T

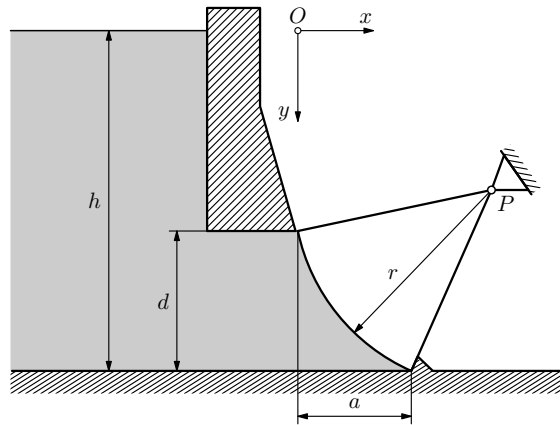
Obr. 17 Homogenní váleček nebo koule v indiferentní poloze při plování

3 Náročnější příklady z hydromechaniky

V této kapitole je uvedeno devět vyřešených příkladů, jejichž řešení vychází z fyzikálních zákonů formulovaných diferenciálními vztahy a k jejichž vyřešení je tedy nutné použít aparát vyšší matematiky, zejména integrální počet. Tyto příklady už nejsou součástí studijního textu FO pro kategorii C. Přistupte k nim až později – po zvládnutí základů vyšší matematiky. Toto studium vám pak nejen rozšíří spektrum úloh z hydromechaniky, ale bude i vhodnou ilustrací aplikace vyšší matematiky. Pro soustavné studium potřebného matematického aparátu fyziky lze doporučit text [10].

Příklad 9 – segmentové stavidlo

Výtok z vodní nádrže je uzavřen segmentovým stavidlem, které je částí válcové plochy o poloměru $r = 3,50$ m vymezené rozměry $a = 2,00$ m, $d = 2,50$ m (obr. 41). Šířka stavidla je $b = 3,00$ m a výška hladiny $h = 6,00$ m. Vypočítejte výslednou tlakovou sílu působící na stavidlo a určete, kterým bodem prochází její nositelka.



Obr. 41
Schéma segmentového stavidla

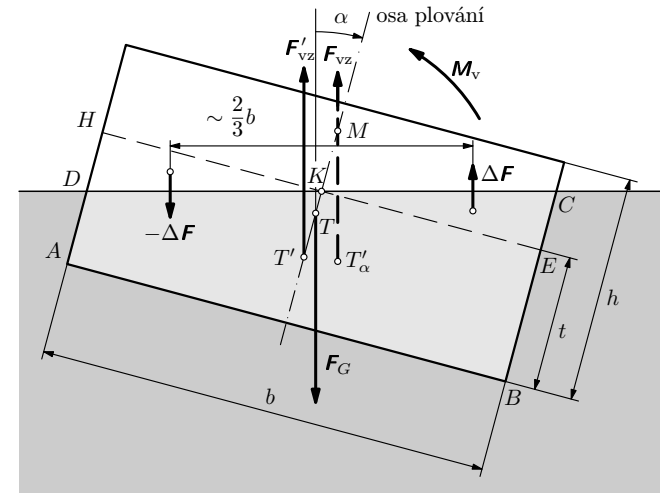
Řešení

Na element dS plochy stavidla bude v hloubce y pod hladinou působit síla dF o velikosti $dF = \rho g y dS$. Síla působí kolmo k válcové ploše stavidla a směřuje proto do jejího závěsu P . Složky této elementární síly mají velikost (obr. 42a)

$$dF_x = dF \cos \beta = \rho g y dS \cos \beta = \rho g y dS_x,$$

$$dF_y = dF \sin \beta = \rho g y dS \sin \beta = \rho g y dS_y,$$

síly F_{vz} ($F_{vz} = F_G$). Změní se však její působíště z těžiště obdélníku $ABEH$ na těžiště lichoběžníku $ABCD$. Tím začne na trám působit vratný moment M_v dvojice sil F_{vz} , F_G – požadujeme, aby platilo $M_v > 0$.



Obr. 18 K výpočtu vratného momentu M_v a metacentrické výšky $|MT|$ trámu při vychýlení o malý úhel α

- a) Velikost vztlačkové síly F_{vz} je úměrná plošnému obsahu potopené části průřezu, kterou je v rovnováze obdélník $ABEH$ o obsahu bt . Tedy

$$F_{vz} = F_G = \rho b t l g = \rho_d b h l g \quad \Rightarrow \quad t = \frac{\rho_d}{\rho} h.$$

Při otočení o malý úhel α se uvedený obdélník zvětší o trojúhelník ECK a současně zmenší o trojúhelník DKH stejného obsahu. Toho lze využít k jednoduchému výpočtu vratného momentu M_v , když k momentu dvojice sil F_G , F'_{vz} (tato síla F'_{vz} je v původním působíšti T') přičteme moment přidavné dvojice sil ΔF a $-\Delta F$:

$$M_v \approx -F_G \frac{h-t}{2} \alpha + \Delta F \cdot \frac{2}{3} b, \quad \text{kde } \Delta F \approx \frac{\rho b^2 l g \alpha}{8}.$$

Po dosazení za velikosti sil a rozměr t dostaneme

$$M_v \approx \frac{b l g}{2} \left[\frac{\rho b^2}{6} - \rho_d h^2 \left(1 - \frac{\rho_d}{\rho} \right) \right] \alpha.$$

podtlaku nad hladinou a povrchového napětí ve výtakovém otvoru vytékala voda před experimentem z otvoru jen velmi slabým proudem (zanedbatelnou rychlostí). Vypočtete, jaký vznikl nad hladinou přetlak oproti výchozímu stavu a jakou rychlostí vytryskl proud vody z lahve. Odpor vzduchu neuvažujte.

21. Hasičská stříkačka

Motorová stříkačka má na výstupu čerpadla hadici o vnitřním poloměru $r_1 = 26,0$ mm. Výstup čerpadla je opatřen tlakoměrem, který ukazuje přetlak vody $\Delta p = 300$ kPa. Hadice je ukončena hubicí s výstupním otvorem o poloměru $r_2 = 6,20$ mm. Za předpokladu, že voda je ideální kapalina vypočtete

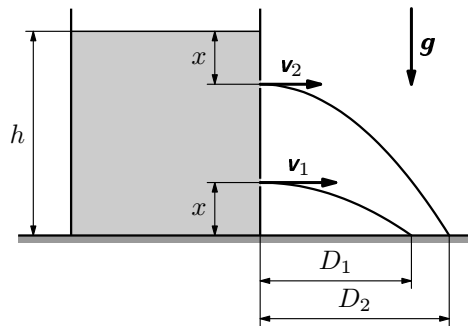
- velikost v_2 rychlosti, kterou voda proudí z hubice, jestliže je ve stejné výšce jako výstup čerpadla,
- velikost v'_2 rychlosti, je-li ústí hubice ve výšce $h = 15$ m nad výstupem čerpadla,
- teoretický dostřik D (pro rychlost v_2) a D' (pro v'_2) do vodorovné roviny proložené ústím hubice, která je od této roviny odkloněna o elevační úhel $\alpha = 45^\circ$.

22. Výtok vody otvory ve stěně nádoby

V homogenním tíhovém poli stojí na vodorovné desce nádoba s vodou, v níž je udržována stálá výška h hladiny. Ve svislé stěně nádoby jsou nad sebou dva otvory, z nichž jeden je ve vzdálenosti x ode dna a druhý v téže vzdálenosti od hladiny (obr. 39).

- Na která místa (měřeno od stěny nádoby) dopadají vodní paprsky vytékající z obou otvorů?
- Pro jakou polohu $x = x_0$ bude voda dopadat nejdále?

Vodu považujte za ideální kapalinu, odpor vzduchu zanedbejte.



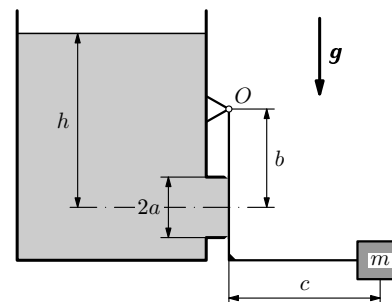
Obr. 39 Výtok vody otvory ve stěně nádoby

2. Vakuometr

Podtlak v nádobě s plynem lze měřit rtuťovým vakuometrem (obr. 20). Jaký je tlak v nádobě, je-li výška sloupce $h = 620$ mm a atmosférický tlak $p_a = = 1,013 \cdot 10^5$ Pa? Hustota rtuťi $\rho_r = 13,6 \cdot 10^3$ kg \cdot m $^{-3}$.

3. Záklopka u vodní nádrže

Vodní nádrž má záklopku podle obr. 21, která se při dosažení výšky $h = h_0$ samočinně otevře. Záklopka uzavírá čtvercový otvor o straně $2a = 200$ mm, jehož střed je ve vzdálenosti $b = 625$ mm od závěsu O páky. Závaží má hmotnost $m = 250$ kg a je v kolmé vzdálenosti $c = 800$ mm od závěsu O .



- Vypočtete velikost a polohu působí tlakové síly působící na záklopku při výšce h vody.
- Při jaké výšce h_0 se záklopka otevře? Jaká bude v této situaci velikost F_0 hydrostatické síly působící na záklopku?

Obr. 21 K řešení záklopky nádrže

4. Problémy s hadicovou vodováhou

Důležitým měřidlem stavbařů, které slouží k vytýčení vodorovné roviny na stavbě, je hadicová vodováha. Je to pryžová hadice, která je na koncích opatřena průhlednými (skleněnými nebo plastovými) trubičkami. Nalije-li se do hadice voda tak, aby v ní nezůstaly vzduchové bubliny (!), pak hladiny vody v trubičkách jsou ve stejné výšce bez ohledu na to, zda jsou u sebe nebo např. 15 m vzdáleny.

Pavlovi se na stavbě stala tato příhoda. Spěchal a při manipulaci s vodováhou se mu vylila část vody. Tak vodováhu pohotově doplnil kapalinou, kterou měl při ruce. Byla to ovšem sladká limonáda. Při pozdější kontrole zjistil, že vodováha „provázila“ výškovou úroveň o $\Delta h = 3,0$ cm – o tuto výšku byla hladina v rameni s limonádou nižší. Jakou chybu Pavel udělal? Odchylku Δh zdůvodněte výpočtem, uvážíte-li, že nejnižší bod vodováhy byl v hloubce $h = 1,5$ m pod hladinou v trubičkách.

5. Měření zrychlení vlaku

Linda s Vilíkem se rozhodli změřit zrychlení vlaku pomocí hadicové vodováhy (viz předcházející úlohu). Průhledné trubičky na jejich koncích opatřili

2. Vypočtené veličiny

- *Výtoková rychlost* podle jednotlivých metod

$$1. v_0 = \sqrt{2gh}, \quad s_{\bar{v}_0} = \bar{v}_0 \frac{s_{\bar{h}}}{2h}, \quad v_0 = (1,693 \pm 0,007) \text{ m} \cdot \text{s}^{-1}.$$

$$2. v'_0 = \frac{h_0}{t_0} \left(\frac{d}{d_0} \right)^2,$$

$$s_{\bar{v}'_0} = \bar{v}'_0 \sqrt{\left(\frac{s_{\bar{h}_0}}{h_0} \right)^2 + \left(\frac{s_{\bar{t}_0}}{t_0} \right)^2 + \left(2 \frac{s_{\bar{d}}}{d} \right)^2 + \left(2 \frac{s_{\bar{d}_0}}{d_0} \right)^2},$$

$$v'_0 = (1,13 \pm 0,03) \text{ m} \cdot \text{s}^{-1}.$$

$$3. v''_0 = D \sqrt{\frac{g}{2H}}, \quad s_{\bar{v}''_0} = \bar{v}''_0 \sqrt{\left(\frac{s_{\bar{D}}}{D} \right)^2 + \left(\frac{s_{\bar{H}}}{2H} \right)^2},$$

$$v''_0 = (1,59 \pm 0,02) \text{ m} \cdot \text{s}^{-1}.$$

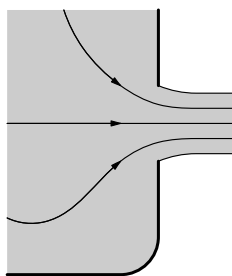
- *Porovnání výsledků získaných různými metodami*

$$\xi' = \frac{v'_0}{v_0}, \quad s_{\bar{\xi}'} = \sqrt{\left(\frac{s_{\bar{v}'_0}}{v'_0} \right)^2 + \left(\frac{s_{\bar{v}_0}}{v_0} \right)^2}, \quad \xi' = 0,67 \pm 0,03.$$

$$\xi'' = \frac{v''_0}{v_0}, \quad s_{\bar{\xi}''} = \sqrt{\left(\frac{s_{\bar{v}''_0}}{v''_0} \right)^2 + \left(\frac{s_{\bar{v}_0}}{v_0} \right)^2}, \quad \xi'' = 0,94 \pm 0,01.$$

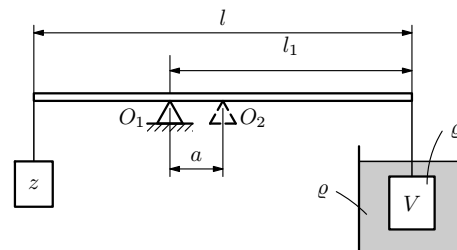
3. Závěry k měření rychlosti

1. Metodou založenou na vodorovném vrhu jsme získali hodnotu v'_0 která je jen o 6 % menší než teoretická hodnota v_0 vypočítaná z Torricelliho vzorce. Odchylka je patrně způsobena vnitřním třením ve vytékající kapalině.
2. Metodou založenou na rovnici kontinuity jsme získali podstatně menší hodnotu v'_0 , která je o 33 % menší než teoretická hodnota v_0 . I v tomto případě se uplatňuje vnitřní tření v kapalině. Tato metoda je však ještě zatížena velkou soustavnou chybou danou kontrakcí proudové trubice při výtoku (obr. 38). Tato kontrakce je způsobena změnou hybnosti elementů kapaliny v okolí výtokového otvoru a s tím spojeným zakřivením proudnic. (Hybnost má směr tečny k proudnici v uvažovaném místě.) Podrobněji se lze dočíst o vlivu kontrakce na výtok např. v [4], str. 380.



Obr. 38
Kontrakce při výtoku

že podpěrný břit posuneme z polohy O_1 do polohy O_2 o délku $a = 5,0$ cm. Určete hustotu ρ_t válečku a hmotnost z závaží.



Obr. 23
Rovnováha na dvojjzvatné páce

9. Jednoduché měření hustoty a objemu tělesa

Homogenní tuhé těleso libovolného tvaru zavěsíme na siloměr a zcela ponoříme do kapaliny o hustotě ρ_1 . Na siloměru změříme velikost tahové síly F_1 . Potom totéž těleso zavěšené na siloměru zcela ponoříme do kapaliny o hustotě ρ_2 a na siloměru změříme velikost tahové síly F_2 . V žádném z obou případů se těleso nedotýká dna nádoby. Kapaliny s tělesem chemicky nereagují, ani ho nerozpouštějí. Určete hustotu tělesa ρ a jeho objem V .

10. Jednoduché měření hustoty kapaliny

Homogenní tuhé těleso zavěsíme na siloměr a změříme velikost tahové síly F_0 , kterou napíná pružinu siloměru. Potom těleso zavěšené na siloměru zcela ponoříme do kapaliny o hustotě ρ_1 . Na siloměru změříme velikost tahové síly F_1 . Při třetím měření totéž těleso zavěšené na siloměru zcela ponoříme do kapaliny o neznámé hustotě a změříme velikost tahové síly F_2 . Jak z výsledků těchto tří měření určíme neznámou hustotu ρ druhé kapaliny? Vztlakovou sílu působící na těleso ve vzduchu zanedbejte.

11. Složení slitiny kovů

Je známo, že bronz je slitina mědi ($\rho_1 = 8,9 \cdot 10^3 \text{ kg} \cdot \text{m}^{-3}$) a cínu ($\rho_2 = 7,3 \cdot 10^3 \text{ kg} \cdot \text{m}^{-3}$). Těleso odlité z bronzu a zavěšené na siloměru působilo na něj ve vzduchu silou o velikosti $F_1 = 6,1$ N a zcela ponořené do vody silou o velikosti $F_2 = 5,4$ N. Určete hustotu ρ_b slitiny a hmotnostní podíly δ_1 mědi a δ_2 cínu. Vztlakovou sílu působící na těleso ve vzduchu zanedbejte. Při řešení pro jednoduchost předpokládejte, že objem slitiny je roven součtu objemů jejich složek před vytvořením slitiny.

12. Sklenice nápoje s ledem

Linda s dědou zašli do restaurace. Linda si objednala sklenici dobré vody, děda whisky se sodou. Číšník donesl nápoje, které se jim ovšem zdály teplé, a

2. Vypočtené veličiny

Chybu $s_{\bar{u}}$ vypočítané veličiny, která je s měřeními veličinami vázána funkčním vztahem

$$u = Kx^a \cdot y^b \cdot z^c \dots,$$

kde K je multiplikatívni konstanta, a, b, c jsou konstantní exponenty z oboru reálných čísel, vypočteme podle vzorce (viz např. [15]):

$$s_{\bar{u}} = \bar{u} \sqrt{\left(a \frac{s_{\bar{x}}}{\bar{x}}\right)^2 + \left(b \frac{s_{\bar{y}}}{\bar{y}}\right)^2 + \left(c \frac{s_{\bar{z}}}{\bar{z}}\right)^2 + \dots},$$

kde \bar{u} je hodnota vypočtené veličiny získaná dosazením aritmetických průměrů naměřených veličin.

Příklad měření s Mariotovou lahví

Byla použita 1,5litrová plastová lahev. Skleněná trubička měla délku 200 mm a vnitřní průměr 5,5 mm.

1. Měřené veličiny

- *Vnější průměr d' lahve* (měřeno velkým posuvným měřidlem s dvacetidílkovým noniem, $s_m \approx 0,05$ mm)

i	1	2	3	4	5	6	7	8
d'_i/mm	84,8	84,7	84,5	84,6	84,7	84,7	84,6	84,9

$$\bar{d}' = 84,688 \text{ mm}, \quad s_{\bar{d}'} = 0,044 \text{ mm},$$

$$s_c \approx \sqrt{0,044^2 + 0,05^2} \text{ mm} = 0,067 \text{ mm}, \quad d' = (84,688 \pm 0,067) \text{ mm}.$$

Korekce na tloušťku stěny lahve $2 \times 0,25$ mm:

$$d = d' - 0,50 \text{ mm} = (84,19 \pm 0,07) \text{ mm}.$$

- *Průměr d_0 výtokového otvoru* (měřeno posuvným měřidlem s dvacetidílkovým noniem, $s_m \approx 0,05$ mm)

i	1	2	3	4	5	6	7	8
d_{0i}/mm	5,40	5,30	5,35	5,45	5,40	5,30	5,35	5,45

$$\bar{d}_0 = 5,375 \text{ mm}, \quad s_{\bar{d}_0} = 0,021 \text{ mm},$$

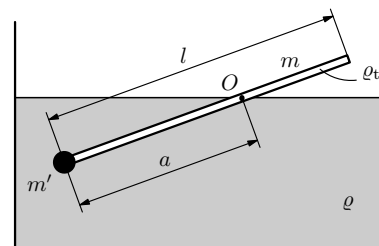
$$s_c \approx \sqrt{0,021^2 + 0,05^2} \text{ mm} = 0,054 \text{ mm}, \quad d_0 = (5,38 \pm 0,06) \text{ mm}.$$

15. Plování volné tyče se závažím

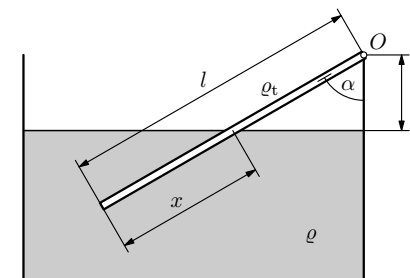
Homogenní přímá tenká tyč délky l , konstantního příčného průřezu S a hmotnosti m je na jednom konci zatížena závažím o hmotnosti m' zanedbatelných rozměrů. Vložíme-li tyč do nádoby s vodou ($\rho = 1000 \text{ kg} \cdot \text{m}^{-3}$), plove tak, že je ponořena část délky a ($0 < a < l$) na straně závaží (obr. 25).

- V jakém vztahu je hmotnost závaží m' k hmotnosti m tyče, jestliže tyč může plovat pod libovolným úhlem?
- Jaká je hustota ρ_t tyče?

Řešte obecně a pro $a = a_1 = \frac{3}{4}l$, $a = a_2 = \frac{l}{2}$.



Obr. 25 Plovoucí tyč se závažím



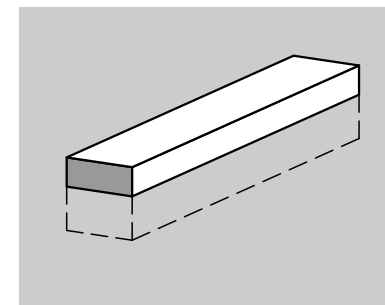
Obr. 26 Plování zavěšené tyče

16. Plování zavěšené tyče

Tenká tyč o délce l a hustotě ρ_t je na horním konci otočně zavěšena ve výšce h nad hladinou a spodním koncem ponořena do kapaliny o hustotě $\rho > \rho_t$ (obr. 26). Vypočtete délku x ponořené části a odchylku α tyče od svislého směru. Proveďte diskuzi výsledků vzhledem k výšce závěsu h .

17. Stabilní plování trámu

Dlouhý trám čtvercového průřezu volně plove ve vodě tak, že jedna z jeho stěn se nachází nad hladinou a je s ní rovnoběžná (obr. 27). Jaký musí být vztah mezi hustotou ρ_x trámu a hustotou ρ vody, aby tato poloha trámu byla stabilní?



Obr. 27 Plovoucí trám

Budeme-li předpokládat, že ve výtokovém otvoru nedojde ke kontrakci vodního paprsku (ve skutečnosti je kontrakce významná – viz experimentální část), pak pro dobu t_0 , za níž se výška h_0 zmenší na nulu, můžeme užitím rovnice kontinuity psát

$$\frac{\pi d^2}{4} \cdot \frac{h_0}{t_0} = \frac{\pi d_0^2}{4} v_0, \quad \text{neboli} \quad t_0 = \frac{h_0}{v_0} \left(\frac{d}{d_0} \right)^2 = \frac{h_0}{\sqrt{2gh}} \left(\frac{d}{d_0} \right)^2, \quad (22)$$

kde d je průměr válcové části lahve a d_0 je průměr výtokového otvoru.

- b) Jde o vodorovný vrh z výšky H počáteční rychlostí v_0 . Pro délku D vrhu do vodorovné roviny platí

$$D = v_0 t = v_0 \sqrt{\frac{2H}{g}}. \quad (23)$$

Po dosazení za v_0 z (21) dostaneme hledaný vztah

$$D = 2\sqrt{hH}, \quad \text{neboli} \quad \frac{D}{2\sqrt{Hh}} = 1. \quad (24)$$

- c) K určení velikosti výtokové rychlosti v_0 můžeme na základě předcházející teorie použít tři metody:

- Po změření výšky h vypočteme velikost v_0 výtokové rychlosti použitím Torricelliho vztahu (21).
- Po změření výšky h_0 , průměrů d , d_0 a doby t_0 výtoku, za kterou se hladina rovnoměrně posune o h_0 , použijeme vztah (22), ze kterého pro velikost výtokové rychlosti plyne

$$v'_0 = \frac{h_0}{t_0} \left(\frac{d}{d_0} \right)^2. \quad (25)$$

- Po změření výšky H výtokového otvoru nad rovinou horního okraje mísky a délky D , do níž paprsek v této rovině dopadne, použijeme vztah (23), ze kterého pro velikost výtokové rychlosti plyne

$$v''_0 = D \sqrt{\frac{g}{2H}}. \quad (26)$$

Pro ideální kapalinu musí být $v_0 = v'_0 = v''_0$. Protože budeme experimentovat se skutečnou kapalinou, nebude tato rovnost přesně splněna.

B) *Experimentální část*

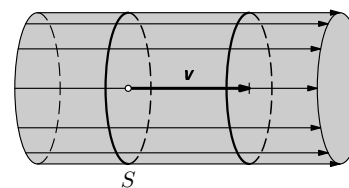
- d) Kvalitativní pozorování jeví se nezbytným úvodem k našemu experimentu. V jeho rámci provedeme seřazení experimentální soustavy. Především zkontrolujeme, zda výtok z lahve je vodorovný. Upravíme zastrčení trubičky –

dová trubice může mít v tomto případě tvar válce (obr. 29). Objem kapaliny, který proteče uvažovaným průřezem za jednu sekundu se nazývá *objemový průtok* Q_V . Je roven objemu kapaliny ve válci o podstavě S a výšce v :

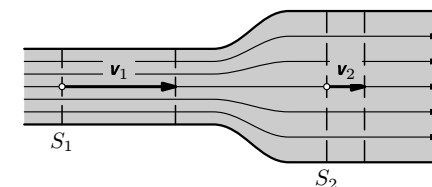
$$Q_V = Sv. \quad (13)$$

Jeho jednotkou je $\text{m}^3 \cdot \text{s}^{-1}$.

Proudění *skutečné kapaliny* je daleko složitější. V důsledku vnitřního tření není již rozložení rychlostí po průřezu S stálé, místo od místa se rychlost mění. Při malých rychlostech jsou rozdíly malé a proudění je *laminární*, u něhož proudnice mění směr jen pozvolna. Od určité kritické rychlosti přechází proudění na *turbulentní*, které se vyznačuje prudkými změnami směru rychlosti. Proudnice vytvářejí víry. O proudění skutečných kapalin pojednává mj. text [14]. V předloženém textu se omezíme jen na proudění ideálních kapalin, o kterém budeme předpokládat, že je stacionární a nevírové.



Obr. 29 Proudová trubice při ustáleném proudění



Obr. 30 K rovnici kontinuity

2.2 Rovnice kontinuity

Protože ideální kapalina je tekutina bez vnitřního tření, bude její rychlost ve všech bodech příčného průřezu S proudové trubice stejná. Protože je vedle toho ideální kapalina dokonale nestlačitelná, nemůže se při proudění v žádném místě hromadit. Proto musí každým průřezem proudové trubice za stejnou dobu protéct kapalina o stejném objemovém průtoku (13):

$$Q_V = Sv = \text{konst.} \quad (14)$$

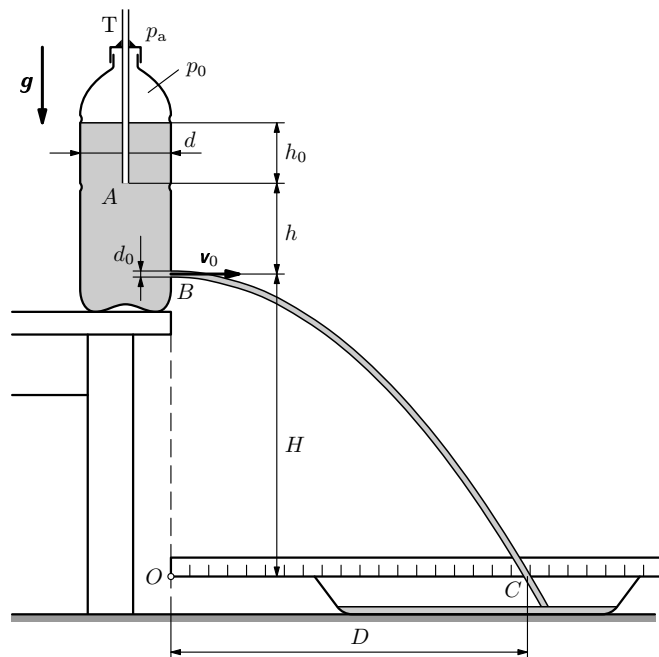
Toto je *rovnice kontinuity* neboli *rovnice spojitosti toku* ideální kapaliny.

Budeme-li jako příklad uvažovat trubici, jejíž průřez se zvětší z obsahu S_1 na S_2 (obr. 30), bude kapalina proudit tak, že

$$S_1 v_1 = S_2 v_2, \quad \text{neboli} \quad \frac{v_2}{v_1} = \frac{S_1}{S_2}. \quad (15)$$

Příklad 8 – experimenty s plastovou lahví

Opatřete si dvou nebo 1,5litrovou plastovou lahev, jejíž stěny jsou co nejméně profilovány. Je třeba, aby se v její horní polovině nacházela válcová část o výšce (h_0) asi 50 až 75 mm (tuto podmínku splňují jen některé lahve na trhu). V její svislé (válcové) spodní části vyvrtejte kruhový výtokový otvor o průměru 4 až 6 mm a jeho okraj pečlivě vyhladte jemným pilníkem. Dále si opatřete asi 200 mm dlouhou skleněnou nebo plastovou trubičku o vnitřním průměru 3 až 6 mm (v nouzi lze použít „brčko“ k pití nápojů) a podle jejího vnějšího průměru vyvrtejte otvor do víčka lahve, aby jím šla trubička jen těsně prostrčit. Trubičku zasuněte po dolní okraj válcové části, do výšky h nad výtokový otvor. Výtokový otvor uzavřete vhodnou zátkou, nejlépe kuželovou z pryže. Dostali jste tak *Mariotovu lahev*, pomocí níž si v experimentech podle obr. 37 ověříte základní jevy spojené s výtokem vody otvorem ve stěně nádoby. Na pracovní stůl umístěte vhodný podstavec, např. stoličku, a na jeho okraj postavte Mariotovu lahev. Větší fotografickou misku položte na stůl tak, aby do ní dopadala voda z Mariotovy lahve po otevření výtokového otvoru.



Obr. 37 Výtok vody z Mariotovy lahve

Dosaďme-li za hmotnost elementů z (16) a vydělíme-li rovnici elementem objemu $\Delta V = S_1 \Delta l_1 = S_2 \Delta l_2$, dostaneme

$$\rho g(h_1 - h_2) + p_1 - p_2 = \frac{1}{2} \rho (v_2^2 - v_1^2),$$

$$\frac{1}{2} \rho v_1^2 + h_1 \rho g + p_1 = \frac{1}{2} \rho v_2^2 + h_2 \rho g + p_2 = \text{konst.}, \quad (17)$$

což je *Bernoulliho rovnice* ve tvaru *pro tlaky*.

Dříve, než rozebereme význam jednotlivých členů Bernoulliho rovnice, provedeme ještě druhou variantu odvození této nejvýznamnější rovnice mechaniky tekutin.

Podle zákona zachování mechanické energie se musí přírůstek kinetické energie elementu kapaliny v užším průřezu trubice projevit úbytkem jeho potenciální energie tak, aby celková mechanická energie elementu zůstala zachována, tj. aby $E_k + E_p = \text{konst.}$ Element kapaliny o hmotnosti $\Delta m = \rho \Delta V$ bude mít kinetickou energii

$$E_k = \frac{1}{2} \Delta m v^2 = \frac{1}{2} \rho \Delta V v^2.$$

Potenciální energie elementu kapaliny bude mít dvě složky: tíhovou $\Delta m g h = \rho \Delta V g h$ a tlakovou $p \Delta V$, neboť podle vztahu (5) má tlak v kapalině význam potenciální energie tlakové vztažený na jednotku objemu. Celková potenciální energie elementu kapaliny tedy je

$$E_p = \rho \Delta V g h + p \Delta V.$$

Podle zákona zachování energie musí platit

$$E_k + E_p = \frac{1}{2} \rho \Delta V v^2 + (\rho g h + p) \Delta V = \text{konst.}$$

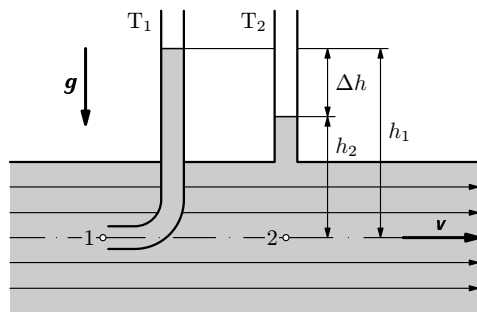
Po dělení objemem ΔV dostaneme rovnici

$$\boxed{\frac{1}{2} \rho v^2 + h \rho g + p = \text{konst.},} \quad (18)$$

což je stručný zápis rovnice (17). Bernoulliho rovnice je tedy *zákon zachování mechanické energie ideální kapaliny*, který je ve tvaru (17) a (18) vztažen na jednotkový objem kapaliny.

Význam jednotlivých členů rovnice (18):

vystoupí do výšky h_1 . K určení hydrostatického tlaku v každém místě příčného průřezu proudy kapaliny (změna hydrostatického tlaku podél svislice průřezu se zanedbává) slouží druhá trubice, jejíž osa je kolmá k proudnicím. V ní kapalina vystoupí do výšky h_2 . Určete rychlost kapaliny.



Obr. 35 Pitotova trubice

Řešení

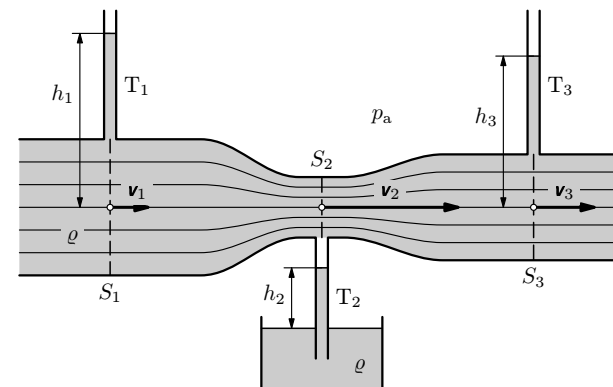
Použijeme Bernoulliho rovnici (19) pro dva body 1, 2 proudy, které se nacházejí ve stejné geodetické výšce, přičemž bod 1 je v ústí Pitotovy trubice, kde se proud kapaliny zastaví ($v_1 = 0$). Tlak p_1 v tomto bodě je určen výškou h_1 v tlakoměru T_1 , tj. $p_1 = h_1 \rho g$. Bod 2 je libovolný bod osy, kde $v_2 = v$ je hledaná rychlost proudy a tlak měřený tlakoměrem T_2 je $p_2 = h_2 \rho g$. Z Bernoulliho rovnice (19) dostaneme

$$p_1 = p_2 + \frac{1}{2} \rho v^2, \quad v = \sqrt{\frac{2(p_1 - p_2)}{\rho}} = \sqrt{2g(h_1 - h_2)} = \sqrt{2g\Delta h}.$$

Praktickým provedením této soustavy dvou trubíc je *Prandtlůva trubice* u které se přímo čte rozdíl výšek Δh diferenciálním manometrem (srovnej s obr. 36). Měření není zcela přesné.

Příklad 7 – Venturiho trubice

K měření rychlosti proudění kapalin v potrubích a tím i k měření objemového průtoku se používá *Venturiho trubice*. Je to vodorovná trubka kuželovitě se zužující z původního průřezu S_1 do průřezu S_2 . Poté se v difuzoru průřez pozvolna rozšiřuje do původní velikosti S_1 (obr. 36). Jsou dány průměry potrubí d_1, d_2 v průřezích 1, 2. Změna velikosti rychlosti kapaliny o hustotě ρ způsobí i změnu tlaků. Jejich rozdíl v průřezích 1, 2 zjistíme diferenciálním manometrem např. ve tvaru U-trubice. Je-li změřen rozdíl Δh sloupců měřící kapaliny o hustotě ρ_m , určete



Obr. 32 Proudění kapaliny vodorovným potrubím o proměnném průřezu

Podle rovnice kontinuity platí $S_1 v_1 = S_2 v_2 = S_3 v_3$. Mezi rychlostmi v jednotlivých průřezích bude tedy vztah $v_1 < v_3 < v_2$. Pak podle Bernoulliho rovnice bude $p_1 > p_3 > p_2$. Výšky h_1 a h_3 sloupců kapaliny v tlakoměrech T_1 a T_3 udávají přetlak kapaliny v daném místě oproti atmosférickému tlaku, tedy

$$p_1 - p_a = h_1 \rho g, \quad p_3 - p_a = h_3 \rho g.$$

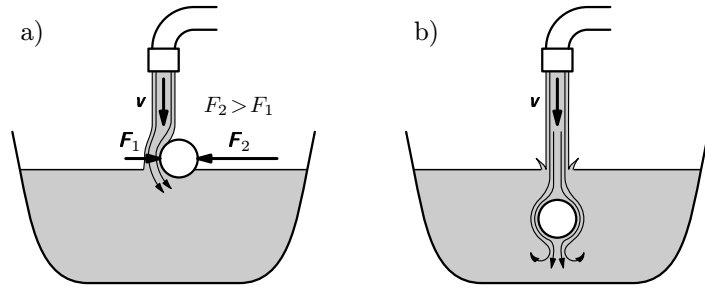
Situace na obr. 32 předpokládá, že v průřezu S_2 bude rychlost v_2 tak velká, že v tomto místě vznikne podtlak:

$$p_2 - p_a = -h_2 \rho g, \quad \text{neboli} \quad p_a - p_2 = h_2 \rho g.$$

Uděláme-li v nejužším místě do potrubí otvor, bude se zde nasávat vzduch.

Bernoulliho rovnici si můžete experimentálně ověřit jednoduchými pokusy doma v koupelně:

1. Na hladinu vody v umyvadle položte pingpongový míček. Na plovoucí míček nyní nechte z boku dopadat proud vody z kohoutku (obr. 33a). Proud vody nebude lehký míček odplavovat, jak by se podle „selského“ (nepoučeného) rozumu zdálo, ale naopak přitahovat. V místech, kde dopadá voda, se působením překážky – míčku – zvětšuje rychlost proudící vody (proudnice se zde zahušťují). Podle Bernoulliho rovnice je zde tedy menší tlak vody než je tlak vody na protilehlé straně míčku, ale i tlak vzduchu nad hladinou. Proto převládne tlaková síla směrem do proudy vody. Se stejným úkazem se můžete setkat u jezu rozvodněné řeky. Lehký objemný předmět, který voda v řece unáší (například prázdný uzavřený sud), se pod jezem vrací proti proudy řeky zpět k jezu.



Obr. 33 Experimenty s pingpongovým míčkem v umyvadle

2. Dostatečně silný proud vody nyní nechte dopadat na vrchol plovoucího míčku. Ten jej zatlačí pod vodu, i když před tím plovla podstatnou částí svého objemu nad hladinou (obr. 33b). Převládá zde účinek dynamického tlaku (proudící voda se na vrcholu míčku zastavila) nad vztlakovou silou podle Archimédova zákona. Můžeme zjistit, že hloubka ponořeného míčku závisí jak na rychlosti proudu vody, tak na jeho mohutnosti. Stejný jev se může stát osudným plavci, který plave v tůni pod jezem. Padající voda jej může nebezpečně vtlačit pod vodu a působením prvního efektu se bude z tohoto prostoru jen obtížně vymaňovat.

Popsané experimenty demonstrují dva z jevů, které se v literatuře označují jako *hydrodynamické paradoxon*. Praktických důsledků Bernoulliho rovnice pro kapaliny (obecně pro tekutiny) se využívá u řady zařízení, jako jsou vodní vývěvy, podtlakové rozprašovače, karburátory. Vysvětluje se jí i nosná síla křídla letadla. V následujících příkladech 5 až 7, 15 až 17 a v úlohách 18 až 27 jsou uvedeny významné a zajímavé aplikace Bernoulliho rovnice.

Příklad 5 – Torricelliho vztah

Odvoďte Torricelliho vztah pro výpočet rychlosti výtoku ideální kapaliny o hustotě ρ otvorem ve dně nádoby, v níž je hladina kapaliny ve výšce h nad výtokovým otvorem (obr. 34). Předpokládejte, že příčný průřez nádoby je mnohem větší než příčný průřez výtokového otvoru.

Řešení

Torricelliho vztah můžeme odvodit dvěma způsoby:

1. způsob – z Bernoulliho rovnice

Zvolíme si dva průřezy: hladinu, kde velikost rychlosti je zanedbatelná, tlak je p_a a výška h a výtokový otvor, kde rychlost má velikost v , tlak je p_a a výška je 0. Pak podle (17) je

$$h\rho g + p_a = \frac{1}{2}\rho v^2 + p_a.$$

Odtud

$$\boxed{v = \sqrt{2gh}}, \quad (20)$$

což je *Torricelliho vztah*.

2. způsob – ze zákona zachování energie
Nechť za určitý časový interval vyteče z nádoby kapalina o hmotnosti Δm rychlostí v . Má kinetickou energii $E_k = \frac{1}{2}mv^2$. Tento výtok se projeví úbytkem kapaliny o hmotnosti Δm u hladiny, která má potenciální energii, o níž se zmenší celková potenciální energie kapaliny v nádobě, tedy $\Delta E_p = -\Delta mgh$. Přírůstek kinetické energie je podle zákona zachování energie roven úbytku potenciální energie. Tedy

$$\Delta E_k + \Delta E_p = 0, \quad \text{neboli} \quad \frac{1}{2}\Delta m v^2 - \Delta mgh = 0.$$

Odtud po vydělení Δm a úpravě dostáváme vztah (20).

Porovnání výtokové rychlosti s rychlostí volného pádu

Pokud element kapaliny dopadne volným pádem z výšky h za dobu t , platí

$$h = \frac{1}{2}gt^2, \quad \text{z toho} \quad t = \sqrt{\frac{2h}{g}}.$$

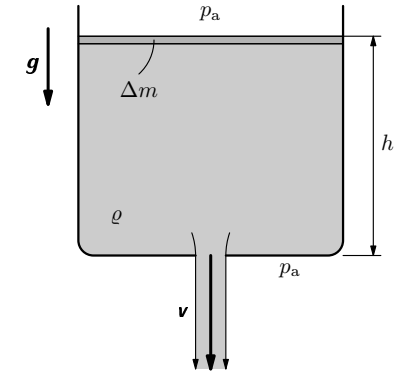
Velikost rychlosti dopadu je

$$v = gt = g\sqrt{\frac{2h}{g}} = \sqrt{2gh}.$$

Dospěli jsme opět k Torricelliho vztahu. Rychlost kapaliny vytékající otvorem v hloubce h pod hladinou má tedy stejnou velikost, jako kdyby dopadala volným pádem z výšky h .

Příklad 6 – Pitotova trubice

K měření rychlosti proudění tekutin (kapalin i plynů) lze užít *Pitotovu trubici*. Je to trubička o konstantním příčném průřezu, jejíž jeden konec je zahnutý do pravého úhlu. Trubička je vložena do proudu tekutiny tak, aby zahnutý konec směřoval proti proudu (obr. 35). Nechť uvažovanou tekutinou je kapalina o hustotě ρ . Proud kapaliny se před otvorem trubice zastaví a kapalina v trubici



Obr. 34

K odvození Torricelliho vztahu

$\frac{1}{2}\rho v^2$... *kinetická energie* kapaliny o jednotkovém objemu a současně *dynamický tlak*, který je dán rychlostí toku kapaliny. Zabrzdíme-li kapalinu z rychlosti \mathbf{v} na nulu, zvýší se v daném místě tlak kapaliny o hodnotu dynamického tlaku

$h\rho g$... *potenciální energie tíhová* kapaliny o jednotkovém objemu a současně *tlak v kapalině daný polohou* v tíhovém poli popsanou výškou h od zvolené nulové hladiny

p ... *potenciální energie tlaková* kapaliny o jednotkovém objemu a současně *tlak v proudící kapalině*

Bernoulliho rovnici (18) pro tlaky můžeme přepsat do tvaru *pro výšky* tím, že ji vydělíme ρg tedy tíhou kapaliny o jednotkovém objemu:

$$\boxed{\frac{v^2}{2g} + h + \frac{p}{\rho g} = \text{konst.} = H} \quad (19)$$

Význam jednotlivých členů rovnice (19):

$\frac{v^2}{2g}$... *rychlostní výška* – je rovna výšce, ze které by element kapaliny musel padat volným pádem, aby velikost jeho rychlosti dosáhla hodnoty v

h ... *geodetická výška* (nebo *těž místní výška*) je skutečná výška daného elementu kapaliny nad zvolenou nulovou hladinou

$\frac{p}{\rho g}$... *tlaková výška* – je to výška, do níž kapalina o hustotě ρ vystoupí v tíhovém poli, je-li tlak na zvolené nulové hladině právě p , resp. je rovna výšce sloupce kapaliny o hustotě ρ , který vyvolá hydrostatický tlak p

H ... *celková efektivní výška*, která podle (19) zůstává při proudění ideální kapaliny konstantní.

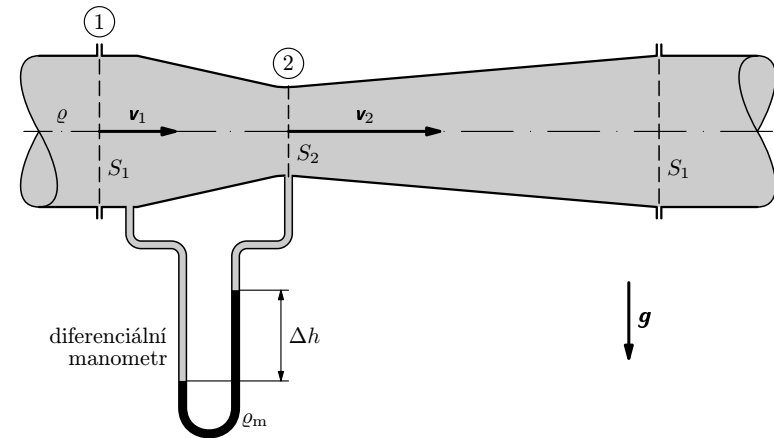
U *skutečných kapalin* dochází při proudění v důsledku vnitřního tření k úbytku celkové mechanické energie kapaliny. Projevuje se to tím, že v Bernoulliho rovnici (18) a (19) již není na pravé straně konstanta. V rovnici (19) se to řeší tím, že na levou stranu rovnice pro skutečné kapaliny se připojí *ztrátová výška*. Její výpočet pro laminární průtok viskózní kapaliny trubici stálého průřezu je např. v [14], str. 32.

Jako jednoduchý příklad na užití Bernoulliho rovnice si popíšeme proudění ideální kapaliny vodorovným potrubím podle obr. 32, tedy pro $h = \text{konst.}$ V tomto případě se rovnice (18) zjednoduší na tvar

$$\frac{1}{2}\rho v^2 + p = \text{konst.}$$

Uvažujme, že potrubí má tři různé průřezy $S_1 > S_3 > S_2$.

- rychlost v_1 kapaliny v průřezu S_1 potrubí,
- objemový průtok Q_V potrubím.



Obr. 36 Venturiho trubice

Řešení

- Pro průřezy 1, 2 napíšeme rovnici kontinuity (15) a Bernoulliho rovnici (17)

$$v_1 S_1 = v_2 S_2, \quad \frac{\rho v_1^2}{2} + p_1 = \frac{\rho v_2^2}{2} + p_2.$$

Z toho

$$v_1^2 = \frac{2S_2^2}{\rho(S_1^2 - S_2^2)}(p_1 - p_2).$$

Rozdíl tlaků určíme diferenciálním manometrem: $p_1 - p_2 = \Delta h(\rho_m - \rho)g$. Pak rychlost kapaliny v průřezu S_1 potrubí je $v_1 = K\sqrt{\Delta h}$, kde

$$K = S_2 \sqrt{\frac{2g}{S_1^2 - S_2^2} \left(\frac{\rho_m}{\rho} - 1 \right)} = d_2^2 \sqrt{\frac{2g}{d_1^4 - d_2^4} \left(\frac{\rho_m}{\rho} - 1 \right)}$$

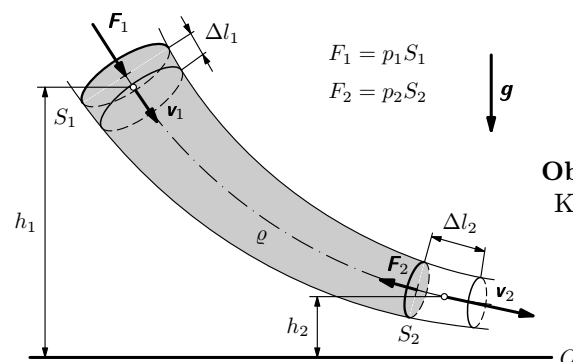
je konstanta Venturiho trubice pro danou dopravovanou kapalinu.

- Objemový průtok kapaliny protékající potrubím je

$$Q_V = S_1 v_1 = \frac{\pi d_1^2}{4} K \sqrt{\Delta h}.$$

2.3 Bernoulliho rovnice

Nyní se budeme zabývat vztahem mezi rychlostí \mathbf{v} proudící nestlačitelné kapaliny, jejím tlakem p a výškou h uvažovaného průřezu nad zvolenou nulovou hladinou. Vztah odvodíme dvěma způsoby, které však mají společný základ – zákon zachování mechanické energie.



Obr. 31
K odvození Bernoulliho rovnice

Mějme proudovou trubici s kapalinou o hustotě $\rho = \text{konst.}$ V této trubici si vymezíme kapalně těleso mezi dvěma kolmými průřezy S_1 a S_2 a vyjádříme změnu jeho energie v krátkém časovém intervalu, během kterého oběma průřezy protečou elementy kapaliny o stejné hmotnosti

$$\Delta m = \rho S_1 \Delta l_1 = \rho S_2 \Delta l_2 \quad (16)$$

a celé těleso poněkud změni polohu. Pro určitost předpokládejme, že $S_1 > S_2$ a $h_1 > h_2$ (obr. 31). Změna kinetické energie uvažovaného tělesa je rovna celkové práci všech vnějších sil, které na těleso působí během daného časového intervalu. Je to tlaková síla \mathbf{F}_1 o velikosti $p_1 S_1$, působící na průřez S_1 ve směru pohybu, tlaková síla \mathbf{F}_2 o velikosti $p_2 S_2$ působící na průřez S_2 proti směru pohybu a tíhová síla \mathbf{F}_G , jejíž působení je rozloženo v celém objemu uvažovaného tělesa. Práce tíhové síly je rovna úbytku potenciální energie tíhové celého tělesa tj. rozdílu potenciální energie tíhové elementu, který protekl průřezem S_1 a potenciální energie tíhové elementu, který protekl průřezem S_2 . Přírůstek kinetické energie uvažovaného tělesa podobně určíme jako rozdíl kinetické energie elementu, který protekl průřezem S_2 a kinetické energie elementu, který protekl průřezem S_1 . Vztah mezi celkovou prací vykonanou vnějšími silami a přírůstkem kinetické energie uvažovaného tělesa tedy můžeme vyjádřit rovnicí

$$\Delta m g (h_1 - h_2) + p_1 S_1 \Delta l_1 - p_2 S_2 \Delta l_2 = \frac{1}{2} \Delta m (v_2^2 - v_1^2).$$

A) Zadání teoretické části

- Vysvětlíte, jaký jev nastane při otevření výtokového otvoru B a odvodíte vztahy pro výpočet tlaku p_0 nad hladinou, velikosti v_0 výtokové rychlosti a doby t_0 , za níž se výška h_0 zmenší na nulu.
- Výtokový otvor B nechť leží ve výšce H nad horním okrajem misky, do které dopadá voda. Odvodíte vztah mezi výškami h , H a délkou D dopadu vodního paprsku do bodu C vodorovné roviny proložené horním okrajem misky, má-li rychlost v_0 vodorovný směr.
- Navrhněte metody pro experimentální určení (nepřímé měření) rychlosti v_0 .

B) Zadání experimentální části

- Proveďte kvalitativní pozorování výtoku z Mariotovy lahve a seřídte experimentální soustavu tak, aby co nejlépe odpovídala teoretickým předpokladům.
- Proveďte měření potřebných veličin a vypočítejte velikost rychlosti v_0 včetně odchylek změřených a vypočtených veličin. Výsledky získané různými metodami porovnejte.
- Kvalitativně sledujte výtok z lahve s otevřeným hrdlem.
- Kvalitativně sledujte výtok z lahve s těsně uzavřeným hrdlem a proveďte výklad sledovaného děje.

Řešení

A) Teoretická část

- Jakmile otevřeme výtokový otvor B , trubička T se velmi rychle zaplní vzduchem a tlak na jejím spodním konci A bude roven atmosférickému tlaku p_a . Proto je pro výtokovou rychlost určující výška h . Podle Torricelliho vztahu (20) bude mít výtoková rychlost v_0 velikost

$$v_0 = \sqrt{2gh}. \quad (21)$$

Při postupujícím výtoku s lahve bude $h = \text{konst.}$ a tedy i $v_0 = \text{konst.}$, kdežto výška h_0 se bude zmenšovat konstantní rychlostí. Protože v bodě A je atmosférický tlak p_a , bude v prostoru nad hladinou podtlak

$$p_0 = p_a - h_0 \rho g.$$

Ten se bude v průběhu výtoku zmenšovat tak, že trubičkou T bude do prostoru nad hladinou probublávat vzduch. Rychlost v_0 se bude udržovat konstantní jen do okamžiku, kdy hladina klesne k ústí A trubičky. Poté se bude výtoková rychlost spojitě zmenšovat, až hladina klesne k výtokovému otvoru.

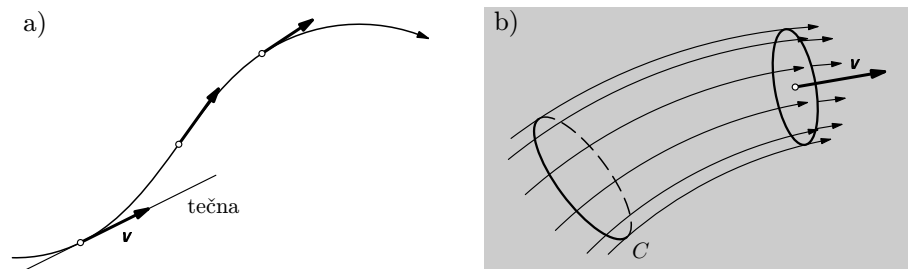
2 PROUDĚNÍ KAPALIN (hydrodynamika)

2.1 Ustálené proudění ideálních kapalin

Pohyb kapalin je ve srovnání s pohybem pevných těles daleko složitější, protože jednotlivé částice kapaliny snadno mění svou vzájemnou polohu. Pokud při pohybu kapalin převažuje pohyb v jednom směru, mluvíme o *proudění kapalin*.

V pohybuující se kapalině má každá její částice určitou rychlost \mathbf{v} , jejíž velikost a směr se může měnit v závislosti na poloze a čase. Je-li rychlost \mathbf{v} časově neproměnná, jde o důležitý zvláštní případ proudění, které se nazývá *ustálené* neboli *stacionární*. Je-li \mathbf{v} časově proměnné, jde o proudění *nestacionární*.

Pohybový stav kapaliny popisujeme a znázorňujeme vektorovým polem rychlosti neboli *rychlostním polem* definovaným v prostoru, který zaujímá kapalina. Matematicky používáme k znázornění rychlostního pole funkce, geometricky je znázorňujeme pomocí proudnic. *Proudnice je myšlená orientovaná čára, jejíž tečna v libovolném bodě, avšak v určitém okamžiku má směr rychlosti \mathbf{v} pohybuující se částice* (obr. 28a). *Hustota proudnic* (tj. jejich počet procházející jednotkovou plochou postavenou kolmo k čarám) se volí tak, aby byla *úměrná velikosti rychlosti \mathbf{v}* v uvažovaném místě. Proudnice tak podávají obraz o rozložení rychlostí kapaliny v určitém čase.



Obr. 28 a) Proudnice. b) Proudová trubice

Určitým bodem prostoru může procházet jen jedna proudnice. Proudnice se nemohou protínat, jinak by částice kapaliny měla v určitém bodě a okamžiku rychlost dvou směrů. Zvolíme-li v proudící kapalině uzavřenou rovinnou křivku, která protíná jednotlivé proudnice jen jedenkrát (viz křivku C na obr. 28b), vytvářejí uvažované proudnice útvar, který se nazývá *proudová trubice*. Vymezuje-li křivka C dostatečně malou plochu, pak kapalině uvnitř této trubice se říká *proudové vlákno*.

Nejjednodušším prouděním je *ustálené (stacionární) proudění ideální kapaliny*, tj. kapaliny, která je dokonale tekutá a nestlačitelná ($\rho = \text{konst.}$). Prou-

její dolní konec vymezuje dolní okraj válcové části o výšce h_0 . Fotografickou miskou umístíme do vhodné vzdálenosti, položíme na ni tyčový metr a pomocí olovnice jej posuneme tak, aby jeho počátek byl přesně pod výtokovým otvorem.

e) Změříme nejprve konstantní veličiny experimentální soustavy:

- Průměr d horní válcové části lahve změříme větším posuvným měřidlem nebo měřením obvodu pomocí proužku papíru. Odečteme dvakrát tloušťku stěny.
- Průměr d_0 otvoru změříme posuvným měřidlem.
- Vzdálenosti h a h_0 a výšku H výtokového otvoru nad horním okrajem misky změříme ocelovým nebo skládacím metrem.

Po opětovném sestavení aparatury otevřeme výstupní otvor B a pomocí stopek změříme dobu t_0 , za kterou hladina klesne přes vymezený úsek h_0 do bodu A . Všimněte si, že v důsledku probublávání vzduchu trubičkou T je výtok poněkud neklidný. Proto délku vrhu D odečteme na tyčovém metru až v okamžiku, kdy hladina právě klesne k bodu A a tok se uklidní.

Náš experiment je vhodnou příležitostí, abychom se naučili provádět soustavná fyzikální měření veličin včetně vyhodnocení odchylek naměřených a vypočtených veličin. Teorie a praktické postupy zpracování jsou v [15]. Zde uvedeme jen nezbytný přehled.

1. Měřené veličiny

Měřené veličiny jsou zatíženy chybami. Měříme proto opakovaně a k vyhodnocení *náhodných chyb* výhodně využijeme kalkulátor se statistickým programem. Do vymazaných paměťových registrů vložíme n naměřených hodnot měřené veličiny, přičemž n volíme 5 až 10. *Směrodatnou odchylku aritmetického průměru $s_{\bar{x}}$* určíme pomocí *směrodatné odchylky jednoho měření σ_{n-1}* nebo pomocí *střední kvadratické odchylky jednoho měření σ_n* , které máme na kalkulátoru. Dopočítáme ji podle vzorce

$$s_{\bar{x}} = \frac{\sigma_{n-1}}{\sqrt{n}} = \frac{\sigma_n}{\sqrt{n-1}}$$

a správně zaokrouhlíme na dvě platné cifry. Podrobnější informace je v [15].

Významná je i *chyba použitého měřidla* (odchylka s_m), která je v naší úloze zpravidla větší než náhodná chyba. Proto počítáme *celkovou chybu* (odchylka s_c) podle přibližného vzorce, který vyplývá z kvadratického (Gaussova) zákona hromadění chyb [15]:

$$s_c \approx \sqrt{s_{\bar{x}}^2 + s_m^2}.$$

proto si oba doplnili sklenici kostkami ledu tak, že hladiny nápojů dosahovaly až k okraji. Po chvíli se led rozpustil. Co myslíte – vytekl nápoj ze sklenice Lindě nebo dědovi? Odpověď zdůvodněte. Je známo: hustota vody $\rho_v = 1,00 \cdot 10^3 \text{ kg} \cdot \text{m}^{-3}$, hustota ledu $\rho_l = 0,92 \cdot 10^3 \text{ kg} \cdot \text{m}^{-3}$, hustota lihu $\rho_a = 0,79 \cdot 10^3 \text{ kg} \cdot \text{m}^{-3}$. Whisky má 40 % (objemových) alkoholu, ředění sodou (vodou) je 1:1 v objemu. Teplotní roztažnost látek zanedbejte.

13. Zvedání předmětů z přehradní nádrže

Při stavbě přehrady spadly do vody tři předměty stejné hmotnosti $m = 1000 \text{ kg}$:

1. masivní ocelový blok ($\rho_1 = 7,8 \cdot 10^3 \text{ kg} \cdot \text{m}^{-3}$),
2. masivní žulový blok ($\rho_2 = 2,7 \cdot 10^3 \text{ kg} \cdot \text{m}^{-3}$),
3. ocelové těleso, v němž byla neprodyšně uzavřena dutina o objemu $\Delta V = 100 \text{ dm}^3$.

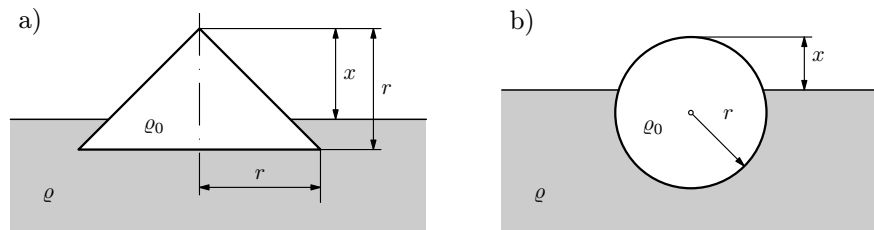
Jakou práci vykoná jeřáb při zvedání těchto předmětů do výšky $h = 5,0 \text{ m}$ a) ve vodě, b) ve vzduchu (vliv jeho hustoty můžete zanedbat). Hustota vody $\rho = 1,00 \cdot 10^3 \text{ kg} \cdot \text{m}^{-3}$.

14. Ocelové tělísko ve rtuti

Na hladinu rtuti ($\rho = 13,6 \cdot 10^3 \text{ kg} \cdot \text{m}^{-3}$) položíme ocelové tělísko ($\rho_0 = 7,88 \cdot 10^3 \text{ kg} \cdot \text{m}^{-3}$), které má tvar

- a) rotačního kužele o výšce $h = r$, přičemž orientace kužele je podle obr. 24a,⁵⁾
- b) koule (obr. 24b).

Vypočtěte, jaká část x/r tělíska měřená od jeho nejvyššího bodu bude nad hladinou.



Obr. 24 Ocelové tělísko ve rtuti: a) kužel, b) koule

⁵Kužel těchto proporcí bude v uvedené poloze plovat stabilně.

- Výška H výtokového otvoru nad rovinou horního okraje mísky (měřeno ocelovým pravítkem, $s_m \approx 0,5 \text{ mm}$)

i	1	2	3	4	5	6	7	8
H_i/mm	498	497	497	498	497,5	497	498	497

$$\bar{H} = 497,44 \text{ mm}, \quad s_{\bar{H}} = 0,18 \text{ mm},$$

$$s_c \approx \sqrt{0,18^2 + 0,5^2} \text{ mm} = 0,53 \text{ mm}, \quad H = (497,4 \pm 0,6) \text{ mm}.$$

- Horní výška h_0 v lahvi (měřeno plastovým měřítkem, $s_m \approx 1 \text{ mm}$)

i	1	2	3	4	5	6	7	8
h_{0i}/mm	71	70	70	69	71	70	71	71,5

$$\bar{h}_0 = 70,44 \text{ mm}, \quad s_{\bar{h}_0} = 0,29 \text{ mm},$$

$$s_c \approx \sqrt{0,29^2 + 1^2} \text{ mm} = 1,04 \text{ mm}, \quad h_0 = (70,4 \pm 1,1) \text{ mm}.$$

- Spodní výška h v lahvi (měřeno plastovým měřítkem, $s_m \approx 1 \text{ mm}$)

i	1	2	3	4	5	6	7	8
h_i/mm	145	147	147	146	145	146	146	146,5

$$\bar{h} = 146,06 \text{ mm}, \quad s_{\bar{h}} = 0,28 \text{ mm},$$

$$s_c \approx \sqrt{0,28^2 + 1^2} \text{ mm} = 1,04 \text{ mm}, \quad h = (146,1 \pm 1,1) \text{ mm}.$$

- Doba t_0 výtoku (měřeno digitálními stopkami, $s_m \approx 0,01 \text{ s}$)

i	1	2	3	4	5	6	7	8
t_{0i}/s	15,1	15,6	15,8	15,5	15,3	15,4	14,9	15,2

$$\bar{t}_0 = 15,35 \text{ s}, \quad s_{\bar{t}_0} = 0,11 \text{ s},$$

$$s_c \approx \sqrt{0,11^2 + 0,01^2} \text{ s} = 0,11 \text{ s}, \quad t_0 = (15,35 \pm 0,11) \text{ s}.$$

- Dálka D dostřiku (měřeno tyčovým metrem, $s_m \approx 1 \text{ mm}$)

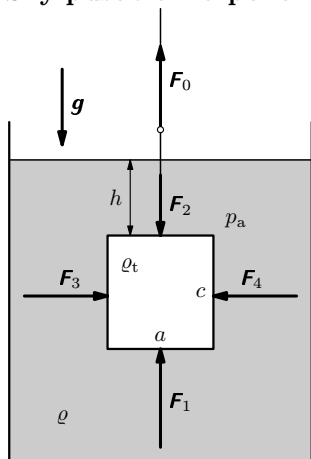
i	1	2	3	4	5	6	7	8
D_i/mm	505	490	505	500	515	500	510	525

$$\bar{D} = 506,3 \text{ mm}, \quad s_{\bar{D}} = 3,8 \text{ mm},$$

$$s_c \approx \sqrt{3,8^2 + 1^2} \text{ mm} = 4,0 \text{ mm}, \quad t_0 = (506,3 \pm 4,0) \text{ mm}.$$

milimetrovým měřítkem. Vodováhu naplnili vodou tak, aby hladina byla přibližně uprostřed trubiček, jsou-li oba konce vedle sebe ve stejné výšce ve svislé poloze. Předpokládejme, že vlak se po dobu měření pohyboval po přímých vodorovných kolejích. Před odjezdem vlaku připevnili naši experimentátoři trubičky vodováhy na ostění oken na téže straně vagonu do vzájemné vzdálenosti $l = 7,5$ m a označili polohu rovnovážné hladiny v obou trubičkách. Při rozjezdu vlaku z nádraží v Kolíně zaznamenala Linda zvýšení hladiny o $\Delta h_1 = 55$ mm. Při příjezdu do Prahy bylo spuštěné návěstidlo a při brzdění vlaku zaznamenala Linda pokles hladiny o $\Delta h_2 = 95$ mm. Jaké změny hladiny naměřil Vilík? Kdo byl ve směru jízdy vpředu, Linda nebo Vilík? Vypočtěte příslušná zrychlení.

6. Síly působící na ponořený kvádr



Kvádr o hustotě ρ_t a výšce c , jehož podstava má rozměry a , b , je ponořen do kapaliny o hustotě $\rho < \rho_t$ tak, že jeho vodorovná horní podstava je ve vzdálenosti h od hladiny (obr. 22).

- Vypočtěte velikosti hydrostatických sil F_1 , F_2 , F_3 , F_4 , F_5 a F_6 , které působí na jednotlivé stěny kvádru, určete jejich výslednici F a ověřte platnost Archimédova zákona.
- Vypočtěte velikost síly F_0 , kterou na kvádr působí vlákno, na kterém je zavěšen.

Obr. 22 Ponořený kvádr

7. Vznášející se koule

Dutá ocelová koule o vnějším poloměru $r = 50,0$ mm se vznáší ve vodě. Jaký je poloměr r_0 její dutiny? Je dána hustota oceli $\rho_0 = 7,85 \cdot 10^3$ kg \cdot m $^{-3}$ a hustota vody $\rho = 1,00 \cdot 10^3$ kg \cdot m $^{-3}$.

8. Rovnováha na dvojitratné páce

Na dvojitratné páce tvořené homogenní tyčí o délce $l = 50$ cm a hmotnosti $m = 500$ g je na jednom konci zavěšen homogenní váleček o objemu $V = 100$ cm 3 , který je celý ponořen do nádoby s vodou (obr. 23). Páka je podepřena ve vzdálenosti $l_1 = 30$ cm od závěsu válečku. Rovnováhu na páce dosáhneme, když na její druhý konec zavěsíme závaží o hmotnosti z . Když váleček vysuneme právě polovinou výšky z vody, dosáhneme rovnováhy tím,

Další experimenty s lahví podle zadání

- Po odšroubování zátky s trubičkou T se zcela změní podmínky experimentu: h bude proměnné, a tím bude proměnné i v_0 a D . Experiment provádíme jen kvalitativně – sledujeme, jak se se zmenšujícím se h spojitě zmenšuje i D .
- Uzavřeme-li naopak hrdlo lahve těsnicí zátkou nebo dlaní, vzniká při odtoku vody z lahve v uzavřeném prostoru nad hladinou podtlak, vyteče jen určité malé množství vody a výtok se krátce přeruší probubláním jistého množství vzduchu. Tím dojde ke zvětšení tlaku, odteče další část vody, atd. Lahev se tak postupně vyprázdní (viz rovněž příklad 16). Pokud by výtokový otvor byl velmi malý (1mm a méně), k výtoku vody z uzavřené lahve prakticky nedojde. V tomto případě se již výrazně projeví molekulární vlastnosti kapaliny (povrchové napětí ve výtokovém otvoru).

2.4 Úlohy ke kapitole 2

18. Injekční stříkačka

Injekční stříkačka má píst o plošném obsahu $S_1 = 1,60$ cm 2 a otvor jehly o plošném obsahu $S_2 = 1,00$ mm 2 . Jak dlouho budeme vyprazdňovat objem $V = 10,0$ ml roztoku, když budeme na píst působit stálou silou o velikosti $F = 3,00$ N? Předpokládejte, že osa stříkačky je ve vodorovné poloze; vnitřní tření neuvažujte. Hustota roztoku $\rho = 1,00 \cdot 10^3$ kg \cdot m $^{-3}$.

19. Nádoba s vodou ve výtahu

Na podlaze kabiny výtahu je umístěna nádoba s vodou. Ve výšce h_0 od podlahy je ve svislé stěně nádoby malý otvor. Hladina vody je ve výšce $h = 300$ mm nad otvorem. Výtah se rozjíždí vzhůru s konstantním zrychlením a_1 o velikosti $a_1 = 2,00$ m \cdot s $^{-2}$, poté se pohybuje ustálenou rychlostí ($a_2 = 0$) a před konečnou stanicí zastavuje s konstantním zrychlením $a_3 = -a_1$. Vypočítejte

- výtokovou rychlost v jednotlivých režimech pohybu,
- vodorovnou vzdálenost místa dopadu vodního paprsku na podlahu kabiny při zanedbání odporu vzduchu.

20. Vystříknutí vody z lahve

Při experimentu s plastovou lahví s uzavřeným hrdlem, v jejíž dolní části je ve výšce $H = 500$ mm nad vodorovnou podložkou malý výtokový otvor (viz příklad 8, bod g), došlo při deformaci lahve jejím zmáčknutím k vystříknutí proudu vody vodorovným směrem do vzdálenosti $D = 950$ mm. V důsledku

Pro výpočet metacentrické výšky $|MT|$ vyjdeme ze skutečnosti, že velikost momentu M_v můžeme také vyjádřit vztahem $M_v \approx F_G \cdot |MT|\alpha$. Pak

$$|MT| \approx \frac{M_v}{F_G \alpha} = \frac{1}{2\rho_d h} \left[\frac{\rho b^2}{6} - \rho_d h^2 \left(1 - \frac{\rho_d}{\rho} \right) \right].$$

b) Plování bude stabilní, když bude $M_v > 0$, resp. $|MT| > 0$, tedy když

$$\frac{\rho b^2}{6} - \rho_d h^2 \left(1 - \frac{\rho_d}{\rho} \right) > 0.$$

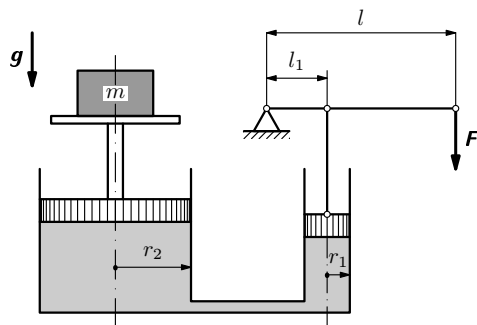
Odtud dostaneme hledanou podmínku pro poměr b a h :

$$\frac{b}{h} > \sqrt{6 \frac{\rho_d}{\rho} \left(1 - \frac{\rho_d}{\rho} \right)} = \frac{6}{5}.$$

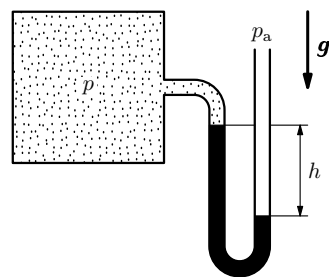
1.5 Úlohy ke kapitole 1

1. Hydraulický zvedák

Hydraulický zvedák (obr. 19) má dva propojené válce o poloměrech $r_1 = 30,0$ mm a $r_2 = 150$ mm. Píst v menším válci je poháněn pomocí jednozvrtné páky ($l = 800$ mm, $l_1 = 160$ mm). Při transformaci síly F na sílu $F_G = m\mathbf{g}$ na zvedacím stolku dochází v důsledku tření ke ztrátám, které se vyjadřují účinností $\eta = F_G/F'_G$, kde F'_G je velikost ideální síly, kterou by zvedák překonal bez ztrát. V našem případě $\eta = 88$ %. Vypočítejte velikost síly F , kterou musíme působit kolmo na konec páky, abychom zvedli automobil o hmotnosti $m = 2750$ kg.



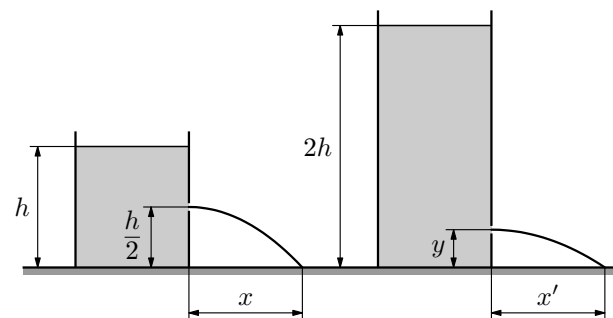
Obr. 19 Hydraulický zvedák



Obr. 20 Vakuometr

23. Dvě nádoby

Na stole jsou postaveny dvě válcové nádoby, z nichž jedna je naplněna vodou do výšky h a druhá do výšky $2h$. Ve stěně první nádoby je ve výšce $h/2$ ode dna malý otvor. V jaké výšce y nad dnem druhé nádoby musí být otvor, aby vodní paprsek dopadal na vodorovnou desku stolu ve stejné vzdálenosti, tedy $x = x'$ (obr. 40). Určete tuto vzdálenost. Při řešení předpokládejte, že hladiny se udržují ve stálé výšce, že voda je ideální kapalina a že nepůsobí odpor vzduchu.



Obr. 40 K řešení stejného výtoku ze dvou nádob

24. Venturiho vodoměr

Ve vodovodním ($\rho = 1,00 \cdot 10^3$ kg \cdot m $^{-3}$) potrubí opatřeném Venturiho vodoměrem (obr. 36 v textu) je mezi hlavním potrubím a zúženou částí rozdíl tlaků, který v tíhovém poli odpovídá výšce $\Delta h = 720$ mm sloupce rtuti ($\rho_m = 13,6 \cdot 10^3$ kg \cdot m $^{-3}$). Hlavní potrubí má příčný průřez o obsahu $S_1 = 600$ cm 2 , zúžená část o obsahu $S_2 = 350$ cm 2 . Jaká je velikost v_1 průtočné rychlosti v hlavním potrubí a jaký je objemový průtok Q_V vody?

Kromě stabilní a labilní polohy se může těleso nacházet v poloze indiferentní (volné, neurčité), kdy metacentrum M je v těžišti T . V indiferentní poloze při plování se zřejmě nachází delší rotační válec s vodorovnou osou nebo koule (obr. 17). Metacentrická výška je nulová.

Znalost polohy metacentra je důležitá u lodí, u nichž se s ohledem na složitost tvarů a struktur hustot látek obtížně určuje (přibližně lze určit jeho polohu experimentálně na modelu lodí). Je-li metacentrická výška lodí velká, je loď sice stabilní, avšak do své rovnovážné polohy se při vychýlení (kymácení) vrací rychle – „tvrdě“, což je nepříjemné. Je-li metacentrická výška lodí malá, loď se lépe přizpůsobuje vlnám, avšak je labilnější. Stavitelé lodí uvádějí, že optimální metacentrická výška má být kolem 5 % šířky lodí.

Zejména v minulosti se často stávalo, že v důsledku nevhodné konstrukce lodí nebo špatného rozložení nákladu byla metacentrická výška malá nebo dokonce záporná. Pak docházelo na neklidném moři k převrácení lodí a k jejímu potopení. Takovými labilními lodmi byly např. v 16. a 17. století španělské válečné lodí *galeony*. Nevhodným prvkem lodí byly ubikace na zádi, které měly až 5 pater. Přetížené *galeony* se proto ve vlnách často převracely. Historicky nejznámější je tragický osud *galeony Vasa*, kterou nechal postavit švédský král Gustav Adolf z rodu Vasa. Při její stavbě se zcela podcenily otázky stability. Měla 5 palub, z toho např. dvě dělové v horní části. Při zkušební plavbě 10. 8. 1628 se na klidné vodě loď převrátila hned u stockholmského přístavu a zahynulo několik set lidí včetně kapitána Hanssona. R. 1969 byl vrak lodí vyzdvižen, konzervován a vystaven v suchém doku jako ojedinělý dokument lodního stavitelství 17. století.

Příklad 4 – stabilita při plování

Homogenní dřevěný trám obdélníkového průřezu o šířce b , výšce h a délce l ($l \gg b$, $l \gg h$) plove ve vodě. Je dána hustota dřeva $\rho_d = 6,0 \cdot 10^2 \text{ kg} \cdot \text{m}^{-3}$ a vody $\rho = 1,00 \cdot 10^3 \text{ kg} \cdot \text{m}^{-3}$.

- Určete velikost vratného momentu M_v a metacentrickou výšku trámu při jeho otočení z rovnovážné polohy o malý úhel α .
- Jakou hodnotu může mít podíl šířky k výšce, má-li být poloha trámu při plování stabilní?

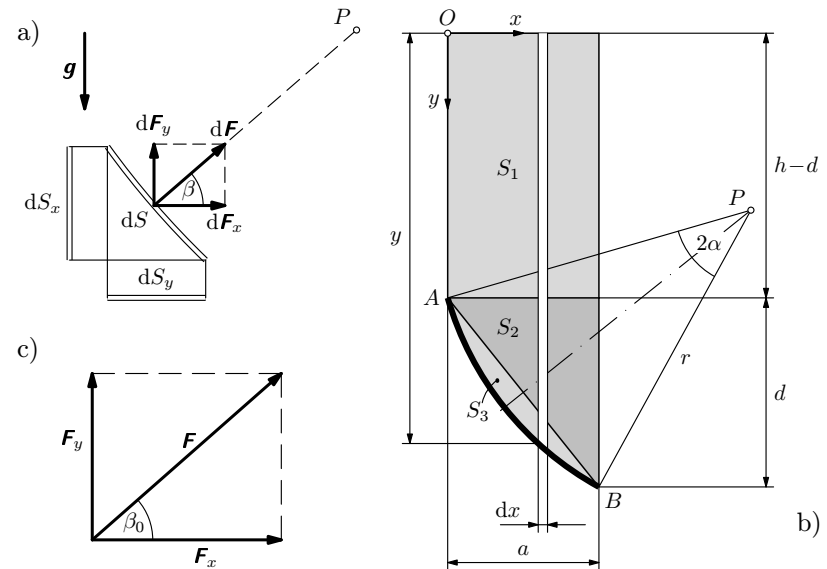
Řešení

Při vychýlení z rovnovážné polohy se trám otočí kolem podélné osy procházející těžištěm T jeho obdélníkového průřezu (obr. 18). Předpokládejme, že úhel otočení bude tak malý, že můžeme položit $\sin \alpha \approx \text{tg} \alpha \approx \alpha$, $\cos \alpha \approx 1$. Otočením se potopená obdélníková část průřezu $ABEH$ změní na lichoběžník $ABCD$ o stejném plošném obsahu, protože se nezmění velikost vztlakové

kde dS_x , dS_y jsou průměty plochy dS do rovin kolmých k příslušným osám. Složky výsledné tlakové síly dostaneme integrací přes celou válcovou plochu S , jejíž průměty označíme S_x , S_y . (Meze integrálů označíme jen symbolicky – u integrálů uvedeme S_x , S_y v závorce.) Postupně dostaneme

$$F_x = \rho g \int_{(S_x)} y dS_x = \rho g \int_{h-d}^h by dy = \rho gb \left[\frac{y^2}{2} \right]_{h-d}^h = \rho gb d \left(h - \frac{d}{2} \right) = 3,49 \cdot 10^5 \text{ N},$$

$$F_y = \rho g \int_{(S_y)} y dS_y = \rho gb \int_0^a y dx = \rho gb(S_1 + S_2 + S_3).$$



Obr. 42 K výpočtu sil působících na segmentové stavidlo

Integrál $\int_0^a y dx$ ve výrazu pro F_y zřejmě představuje obsah plochy příčného řezu mezi volnou hladinou a obloukem stavidla (obr. 42 b). Ta se skládá ze tří částí – obdélníku, trojúhelníku a kruhové úseče. Obsahy prvních dvou jsou $S_1 = a(h-d)$, $S_2 = ad/2$. Obsah kruhové úseče vypočítáme jako rozdíl obsahu kruhové výseče ABP a trojúhelníku ABP :

$$S_3 = \frac{r^2}{2}(2\alpha - \sin 2\alpha) = \frac{r^2}{2}(2\alpha - 2 \sin \alpha \cos \alpha) =$$

podmínka statické rovnováhy. Označíme-li V' objem ponořené části tělesa, bude pro rovnováhu platit $\mathbf{F}'_{vz} + \mathbf{F}_G = \mathbf{0}$, neboli

$$\boxed{V' \rho g = V \rho_t g, \quad \frac{V'}{V} = \frac{\rho_t}{\rho}.} \quad (12)$$

Při *plování tělesa* je tedy objem ponořené části tělesa a objem tělesa ve stejném poměru jako hustota tělesa a hustota kapaliny.

Například led z mořské vody má hustotu $939 \text{ kg} \cdot \text{m}^{-3}$ a mořská voda hustotu $1024 \text{ kg} \cdot \text{m}^{-3}$, takže ledová kra zůstává $939/1024 = 0,917 = 91,7 \%$ svého objemu ponořena ve vodě.

Na ponoru těles v závislosti na hustotě kapaliny jsou založeny *hustoměry* pro měření hustoty kapalin.

Charakteristickou veličinou lodí je *nosnost*. Udává se jako hmotnost přípustného lodního nákladu při plném (přípustném) ponoru lodí. Je to rozdíl mezi hmotností plně naložené lodí a lodí prázdné. Hmotnost lodí i s nákladem se nazývá *tonáž* (uvádí se v tunách). Plná tonáž je dána ponořením lodí po tzv. čáru ponoru. Přitom hmotnost vytlačené vody neboli *výtlaček lodí* je rovna tonáži.

Nosná síla ponorky se reguluje pomocí vodních komor. Plní-li se komory vodou, ponorka se potápí, vytlačuje-li se voda z komor vzduchem, ponorka se vynořuje.

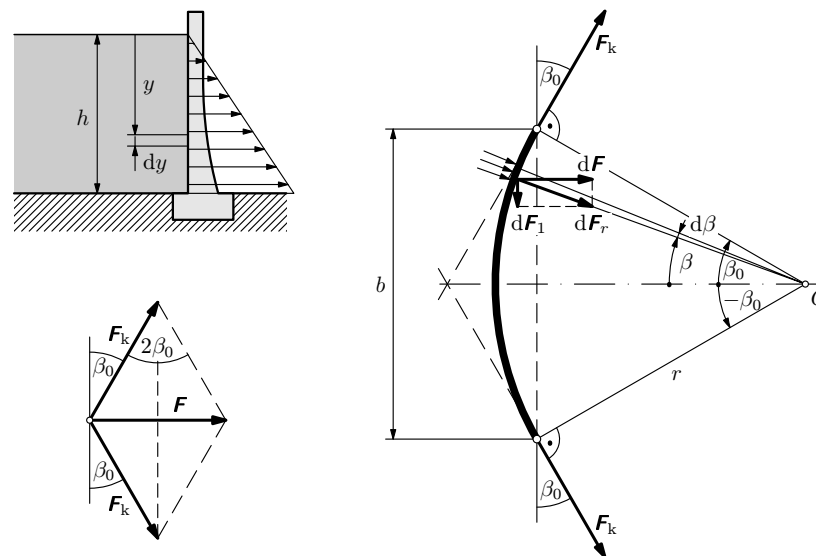
U plovoucích těles, zejména u lodí, je důležitá *stabilita*. Těleso plove stabilně, jestliže při vychýlení působí na těleso dvojice sil, která je uvádí zpět do původní rovnovážné polohy. Plovoucí těleso může mít zásadně tři polohy: *stabilní* (stálou), *labilní* (vratkou) a *indiferentní* (volnou). Vyšetřeme nyní podmínky, za kterých těleso jednotlivých poloh dosáhne.

U plovoucích těles těles jsou primárně důležité dva body, které za rovnováhy tělesa leží na společné vertikále, tzv. *ose plování*. Je to těžiště T plovoucího tělesa, tedy bodu, v němž působí tíhová síla \mathbf{F}_G tělesa, a těžiště T' kapalného tělesa o objemu V' vytlačeného plovoucím tělesem, tedy bodu, v němž působí vztlaková síla \mathbf{F}_{vz} (obr. 15a). Je zřejmé, že u homogenního tělesa, jakým je kvádr na obr. 15, je bod T vždy nad bodem T' . Protože v těžišti působí tíhová síla \mathbf{F}_G směrem dolů, snaží se po vychýlení zaujmout co nejnižší polohu, kdežto těžiště T' , v němž působí vztlaková síla \mathbf{F}_{vz} směrem vzhůru, co nejvyšší polohu. V rovnovážné poloze, kdy jsou oba body na vertikální ose plování (obr. 15a), to nastat nemůže. Vychýlíme-li těleso z této polohy o malý úhel α (obr. 15b), změní se tvar kapalného tělesa, i když jeho objem V' se zachová. Poloha těžiště T' se změní na T'_α . Při vychýlení ze stabilní polohy tělesa (obr. 15b) se vytvoří dvojice sil \mathbf{F}_G , \mathbf{F}_{vz} , která svým momentem síly vrací vychýlené těleso zpět do rovnovážné polohy. Stabilní poloha se snadno posoudí podle bodu M , který je

Řešení

Nejprve určíme hydrostatickou tlakovou sílu $d\mathbf{F}_r$, která působí na svislý proužek hráze o šířce $r d\beta$ podél celé jeho výšky h (obr. 44). Z tohoto proužku budeme uvažovat plošný element $dS = (r d\beta)dy$, na který působí elementární tlaková síla o velikosti $p dS = (y \rho g r d\beta)dy$. Velikost celé síly $d\mathbf{F}_r$ dostaneme integrací přes proměnnou y od 0 do h :

$$|d\mathbf{F}_r| = \rho g r d\beta \int_0^h y dy = \frac{1}{2} \rho g h^2 r d\beta.$$



Obr. 44 K výpočtu sil působících na klenbovou hráz

Příspěvky $d\mathbf{F}_r$ budeme integrovat přes úhel β v mezích od $-\beta_0$ do β_0 . Nejprve však rozložíme $d\mathbf{F}_r$ na složky $d\mathbf{F}$ ve směru osy hráze a $d\mathbf{F}_1$ ve směru kolmém. Je zřejmé, že složka $d\mathbf{F}_1$ se při integraci vyruší se složkou symetricky položenou vzhledem k ose přehrady. Velikost výslednice \mathbf{F} elementárních sil $d\mathbf{F}$ o velikosti $|d\mathbf{F}| = |d\mathbf{F}_r| \cos \beta$ dostaneme integrací:

$$\begin{aligned} F &= \frac{\rho g h^2 r}{2} \int_{-\beta_0}^{\beta_0} \cos \beta d\beta = \frac{\rho g h^2 r}{2} [\sin \beta]_{-\beta_0}^{\beta_0} = \\ &= \frac{\rho g h^2 r}{2} [\sin \beta_0 - \sin(-\beta_0)] = \rho g h^2 r \sin \beta_0 = \frac{\rho g h^2 b}{2}. \end{aligned}$$

5. Situace se oproti případu 4 liší tím, že působení atmosférického tlaku se částečně kompenzuje jeho působením u dna na ploše výtokového otvoru o poloměru r_1 . Pak

$$F_5 = F_4 - \frac{\pi r^2}{2} p_a \gg F_G, \quad F_5 = (293,0 - 143,2) \text{ N} \doteq 150 \text{ N}.$$

6. Výsledná tlaková síla je dána rozdílem tlakových sil působících na horní a dolní podstavu válce – vliv atmosférického tlaku se kompenzuje a výsledná síla působící na válec má velikost

$$F_6 = F_G + \pi r^2 \varrho (x - l) g = \pi r^2 [l(\varrho_t - \varrho) + \varrho x] g = F_2 + \pi r^2 \varrho g x > F_G,$$

$$F_{6 \max} = F_2 + \pi r^2 \varrho (h + l) g = (3,30 + 5,27) \text{ N} = 8,57 \text{ N},$$

$$F_{6 \min} = F_2 + \pi r^2 \varrho h g = (3,30 + 3,33) \text{ N} = 6,63 \text{ N}.$$

Závěr

Z uvedeného příkladu je zřejmé, že formální aplikace Archimedova zákona na složitější případy může vést k závažným chybám. Výpočet vztlakové síly v situacích ad 1, 2, 3 je v soulase s běžně uváděnou formulací Archimedova zákona (tj. velikost vztlakové síly je rovna tíze kapaliny stejného objemu, jako je objem ponořené části tělesa). U případů 4, 5, 6 však nebyly splněny podmínky, pro které byl Archimedův zákon odvozen a formulován a nelze jej tedy přímo použít. Pravděpodobně je překvapující i velikost síly vypočtená v těchto případech. U případů 4 a 5 je dána nekompensovaným působením atmosférického tlaku p_a na dně válce. Tato síla se projeví tlakem ve stykové ploše mezi tělesem a dnem nádoby. Pro uvedené případy 4 a 5 tyto tlaky jsou

$$p_4 = \frac{F_4}{\pi r^2} = 1,036 \cdot 10^5 \text{ Pa}, \quad p_5 = \frac{F_5}{\pi(r^2 - r_1^2)} = \frac{2F_5}{\pi r^2} = 1,060 \cdot 10^5 \text{ Pa}.$$

Jsou tedy jen o málo větší než je atmosférický tlak p_a .

Archimedův zákon lze tedy bez obav použít, působí-li hydrostatické tlakové síly na všechny body povrchu tělesa (je-li tedy celý povrch tělesa smočen). U částečně ponořeného tělesa musí hydrostatické tlakové síly analogicky působit ve všech bodech ponořené části tělesa.

Příklad 3 – vážení těles ponořených do vody

Dvě stejné nádoby položíme na misky rovnoramenných vah a nalejeme do obou vodu stejného objemu. Váhy přesně vyvážíme. Do vody v každé nádobě poté zcela ponoříme kouli zavěšenou na niti upevněné na stojanu mimo váhy. Obě koule mají stejnou hmotnost, jedna z nich je skleněná, druhá ocelová ($\varrho_s < \varrho_o$). Koule se nedotýkají dna nádob (obr. 14a).

- b) Vypočtete tlak v libovolném bodě uvnitř tělesa a tlak v jeho středu. Vyjádřete jej užitím velikosti K_p intenzity na povrchu koule vypočtené v odstavci a).

Řešení

- a) Pro výpočet intenzity gravitačního pole na povrchu homogenního tělesa kulového tvaru lze redukovat hmotnost tělesa do jeho středu.⁶⁾ Tedy

$$\mathbf{K}_p = -\varkappa \frac{m}{R^2} \mathbf{r}^0 = -\frac{4}{3} \pi \varkappa \varrho R \mathbf{r}^0,$$

kde \varkappa je gravitační konstanta a \mathbf{r}^0 jednotkový vektor ve směru radiály vedené uvažovaným bodem. Pro daný případ má vektor \mathbf{K}_p velikost $K_p = g = 9,8 \text{ m} \cdot \text{s}^{-2}$.

Pro intenzitu pole ve vzdálenosti r od středu vychází

$$\mathbf{K} = -\varkappa \frac{m_r}{r^2} \mathbf{r}^0 = -\frac{4}{3} \pi \varkappa \varrho r \mathbf{r}^0 = -\frac{K_p}{R} \mathbf{r},$$

kde m_r je hmotnost tělesa vymezeného koulí o poloměru r (opět v souladu s Gaussovým zákonem). Vektor \mathbf{K} směřuje do středu a jeho velikost je

$$K = \frac{K_p}{R} r.$$

- b) S ohledem na symetrii úlohy vzhledem ke středu koule volíme za nezávisle proměnnou sférickou souřadnici r s počátkem ve středu koule. Pak bude pro nekonečně malou změnu tlaku v souladu s (7) platit

$$dp = -\varrho K dr = -\frac{\varrho K_p}{R} r dr.$$

Výraz můžeme jednoduše integrovat. Použijeme neurčitý integrál

$$p = -\frac{\varrho K_p}{R} \int r dr = -\frac{\varrho K_p}{2R} r^2 + C,$$

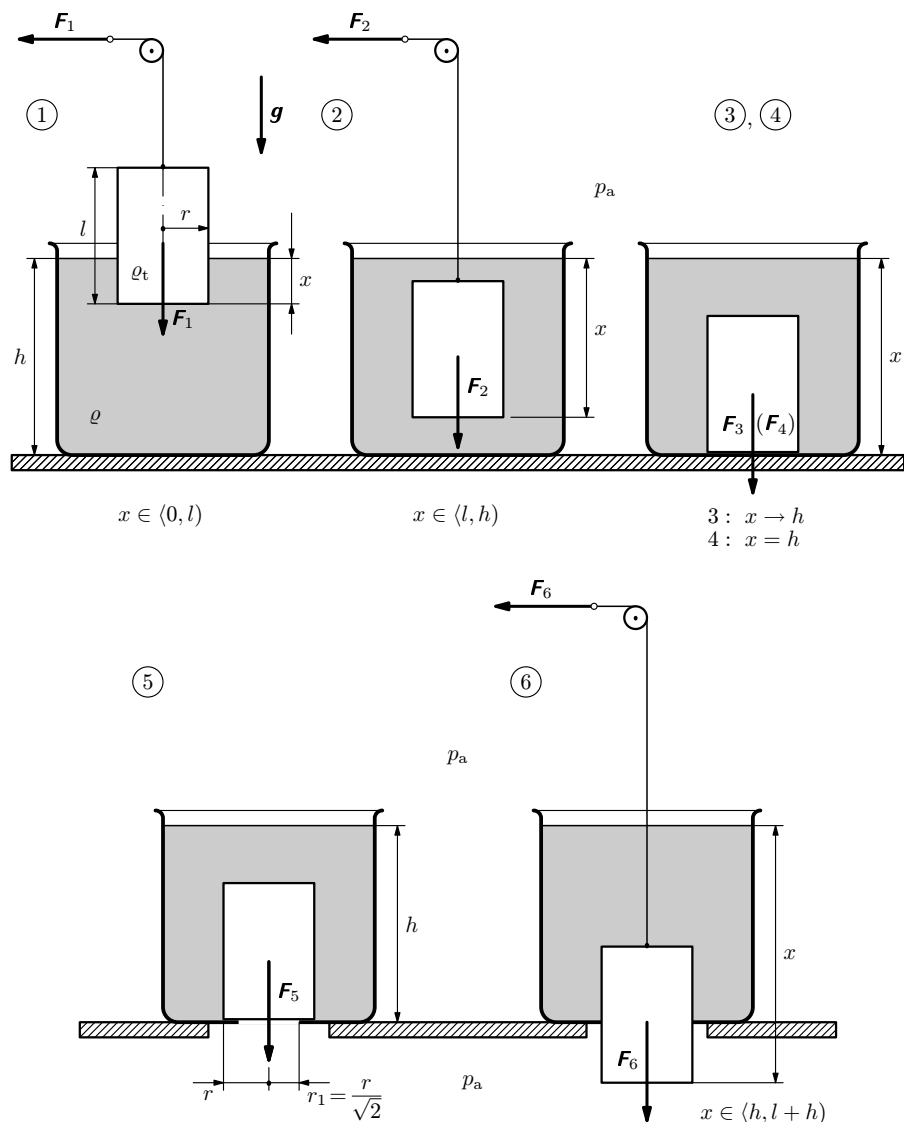
kde integrační konstantu C určíme z okrajové podmínky, že pro $r = R$ je $p = 0$. Z toho

$$C = \frac{\varrho K_p}{2} R,$$

takže tlak závisí na r podle funkce

$$p = \frac{\varrho K_p}{2R} (R^2 - r^2).$$

⁶⁾Tento poznatek vyplývá např. z Gaussova zákona. Jeho odvození pro případ elektrického pole lze najít např. v [12], str. 11.



Obr. 13 K analýze sil působících na válec v kapalině

- b) Vydeme ze stejného diferenciálního vztahu jako v příkladě 11, tj. $dp = -\rho K dr$, avšak hustota ρ není konstanta a intenzita K je jinou funkcí r . Podle Gaussova zákona a Newtonova gravitačního zákona bude pro velikost intenzity ve vzdálenosti r od středu Země platit

$$K(r) = \varkappa \frac{m_r}{r^2},$$

kde m_r je hmotnost vnitřní koule o poloměru r (obr. 45), kterou vyděluje ze zeměkoule kulová plocha o poloměru r . V souladu s výpočtem hmotnosti v odstavci a) pro ni platí

$$m_r = 4\pi \left[\frac{\rho_0 r^3}{3} - \frac{(\rho_0 - \rho_p) r^4}{4R} \right].$$

Pak podle vztahu (7) pro změnu tlaku platí

$$\begin{aligned} dp &= -\rho K dr = -\left(\rho_0 - \frac{\rho_0 - \rho_p}{R} r\right) 4\pi \varkappa \left(\frac{\rho_0}{3} r - \frac{\rho_0 - \rho_p}{4R} r^2\right) dr = \\ &= -\frac{\pi \varkappa}{3} \left[4\rho_0^2 r - \frac{7\rho_0}{R} (\rho_0 - \rho_p) r^2 + \frac{3}{R^2} (\rho_0 - \rho_p)^2 r^3 \right] dr. \end{aligned}$$

Integrací dostaneme

$$p = -\frac{\pi \varkappa}{3} \left[2\rho_0^2 r^2 - \frac{7\rho_0}{3R} (\rho_0 - \rho_p) r^3 + \frac{3}{4R^2} (\rho_0 - \rho_p)^2 r^4 \right] + C,$$

kde integrační konstantu C určíme, když v souladu s okrajovou podmínkou dosadíme $p = 0$ pro $r = R$. Dostaneme

$$C = \frac{\pi \varkappa R^2}{3} \left[2\rho_0^2 - \frac{7\rho_0(\rho_0 - \rho_p)}{3} + \frac{3(\rho_0 - \rho_p)^2}{4} \right].$$

Hledaná funkční závislost tlaku na r má pak tvar

$$\begin{aligned} p &= \frac{\pi \varkappa R^2}{3} \left[2\rho_0^2 \left(1 - \frac{r^2}{R^2}\right) - \frac{7\rho_0(\rho_0 - \rho_p)}{3} \left(1 - \frac{r^3}{R^3}\right) + \right. \\ &\quad \left. + \frac{3(\rho_0 - \rho_p)^2}{4} \left(1 - \frac{r^4}{R^4}\right) \right]. \end{aligned}$$

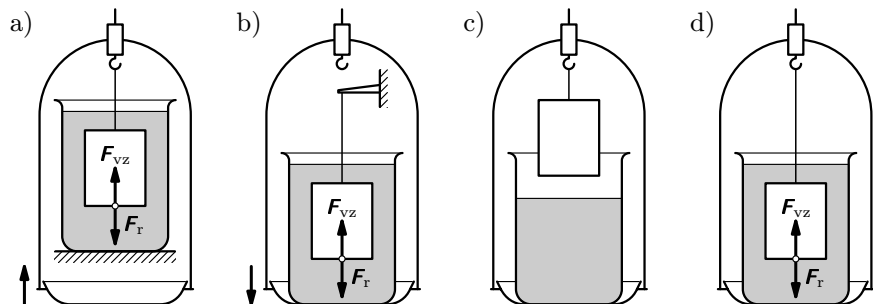
Tlak ve středu Země ($r = 0$) pak je

$$p_0 = \frac{\pi \varkappa R^2}{36} (9\rho_p^2 + 10\rho_p \rho_0 + 5\rho_0^2) = 3,36 \cdot 10^{11} \text{ Pa} \doteq 3,3 \cdot 10^6 p_a,$$

tedy 3,3milionkrát větší než atmosférický tlak na povrchu Země.

v souladu s odvozeným vztahem (10). Velikost vztlakové síly je tedy rovna velikosti tíhy kapalného tělesa, které má stejný objem jako ponořené pevné těleso. Pokud vložené těleso bude mít hustotu $\rho_t = \rho$, pak výsledná síla $\mathbf{F}_c = \mathbf{0}$ v souladu s výchozím stavem tohoto myšlenkového pokusu.

Archimedův zákon můžeme experimentálně ověřit řadou pokusů, z nichž zajímavý je pokus podle obr. 12:



Obr. 12 Experiment k ověření Archimedova zákona a principu akce a reakce pomocí vah

a) Na třmen misky vah zavěšíme těleso a po vyvážení je zcela ponoříme do nádoby s vodou, která je postavena na pevném můstku (obr. 12a). Zjistíme, že rovnováha se poruší tak, že miska s tělesem se vychýlí nahoru. Kapalina totiž působí na těleso vztlakovou silou \mathbf{F}_{vz} svisle vzhůru a těleso na kapalinu naopak reakční silou \mathbf{F}_r stejně velkou, avšak opačného směru. Tato síla působí na nádobu a vyruší se reakcí pevné podložky. Zůstává vztlaková síla \mathbf{F}_{vz} , která se přenáší závěsem na vahadlo a vyrovná se změnou jeho polohy. Velikost vztlakové síly určíme odebráním takového závaží m_{vz} z druhé misky vah, aby se dosáhlo původní rovnovážné polohy vahadla.

b) Nyní podmínky experimentu změňme. Na vahách vyvážíme nádobu s vodou a pak do ní ponoříme těleso zavěšené na stojánku (obr. 12b). Rovnováha se opět poruší, avšak tak, že miska s nádobou se vychýlí dolů. To proto, že vztlaková síla se vyrovná pevností stojánku a reakční síla \mathbf{F}_r , kterou působí těleso na kapalinu, zvětší zatížení misky. Působení reakční síly můžeme vyrovnat vložením takového závaží m_{vz} na druhou misku, jaké jsme odebrali v první části experimentu. Tím se opět obnoví původní rovnováha.

c) Na misku vah položíme nádobu s vodou, na třmen misky zavěšíme těleso tak, aby viselo nad vodou, a váhy vyvážíme (obr. 12c). Pak závěs prodloužíme, aby se těleso ponořilo do vody (obr. 12d). Rovnováha vah se neporuší. Účinky obou sil \mathbf{F}_{vz} a \mathbf{F}_r se vyruší, protože miska s nádobou tvoří jedno těleso.

$$\operatorname{tg} \alpha = \frac{dz}{dr} = \frac{a_0}{g} = \frac{\omega^2 r}{g}.$$

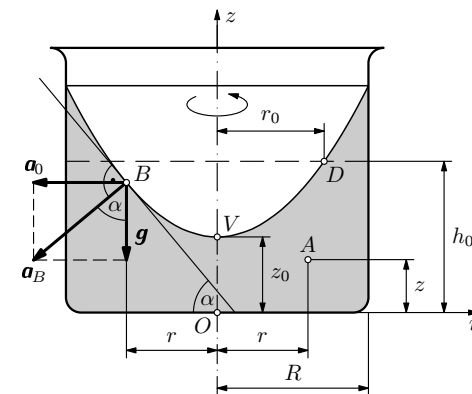
Odtud

$$g dz = \omega^2 r dr.$$

Po integraci v mezích souřadnic vrcholu V a libovolného bodu B dostaneme

$$g \int_{z_0}^z dz = \omega^2 \int_0^r r dr,$$

$$z = \frac{\omega^2}{2g} r^2 + z_0,$$



Obr. 46 Rotující nádoba s kapalinou

což je hledaný výsledek – rovnice křivky osového řezu hladiny. Je to rovnice paraboly.

Druhý způsob

Užijeme *metodu ekvipotenciální plochy* a úlohu budeme opět řešit v neinerciální vztažné soustavě spojené s rotující nádobou. *Potenciál* V v určitém místě prostoru je skalární veličina, kterou definujeme jako podíl potenciální energie E_p hmotného bodu v daném místě a jeho hmotnosti m :

$$V = \frac{E_p}{m}. \quad (27)$$

Hladina kapaliny je ekvipotenciální plochou. Původní vodorovná hladina byla ekvipotenciální plochou $V_0 = gh_0$, kde h_0 je výška nerotující hladiny. Po roztočení se hladina prohne do tvaru ekvipotenciální plochy, protože k potenciálu V_1 tíhové síly přistoupí ještě potenciál V_2 odstředivé síly.⁷⁾ Uvažujme určitý bod A který je ve výšce z nad dnem a ve vzdálenosti r od osy otáčení (obr. 46). Na dně volíme hladinu nulového potenciálu tíhové síly. Potenciál tíhové síly je pak $V_1 = gz$. Potenciál V_2 odstředivé síly volíme nulový v ose otáčení. Vzdalujeme-li se od osy, koná odstředivá síla práci a její potenciál se zmenšuje. Platí

$$dV_2 = -\frac{F_o dr}{m} = -\omega^2 r dr.$$

⁷⁾Síly, pro něž existuje potenciál, se nazývají konzervativní a pole těchto sil konzervativní nebo potenciálové.

Polohu nositelky výslednice \mathbf{F} určíme užitím momentové věty k bodu O :

$$F y_0 = \int_{(S)} y p_h dS = \rho g b \int_0^h y^2 dy = \frac{1}{3} \rho g b h^3.$$

Po dosazení za F dostaneme $y_0 = \frac{2}{3}h$.

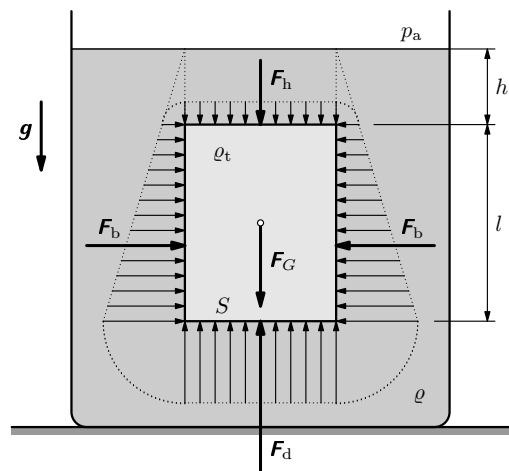
Hodnoty veličin pro přehradu *Tři soutěsky* jsou $F = 2,25 \cdot 10^{11}$ N, $y_0 = 117$ m.

Poznámka

Konstrukčně a technologicky je nutné během výstavby hráze dosáhnout toho, aby u vybudované hráze nemohla voda vniknout pod její základy. Pokud by se tak stalo, pak voda působením hydrostatického tlaku na plochu základů vyvolá tlakovou sílu, která bude nadzvedávat hráz, což může vést k její havárii.

1.3 Archimedův zákon

Nyní se budeme zabývat otázkou, kterou řešil již ve 3. stol. př. Kr. Archimedes: jaká síla nadlehčuje těleso ponořené v tíhovém poli do kapaliny. Uvažujme, že těleso má hustotu ρ_t větší než je hustota ρ kapaliny. V první úvaze pro jednoduchost předpokládejme, že těleso má tvar kolmého válce s podstavami rovnoběžnými s hladinami hydrostatického tlaku (obr. 11). Na těleso působí jednak tíhová síla $\mathbf{F}_G = m\mathbf{g} = \rho_t S l \mathbf{g}$, kde S je obsah podstavy a l výška válce, jednak tlakové síly vyvolané existencí hydrostatického tlaku.



Obr. 11 K odvození Archimédova zákona. Je vyznačeno rozložení tlakových sil od hydrostatického tlaku. Síly od atmosférického tlaku nejsou vyznačeny. Jejich výslednice je zřejmě nulová, protože povrch tělesa tvoří do sebe uzavřenou plochu.

Z rotující kapaliny vytkneme element tvaru tenkého prstence o poloměru r , tloušťce dr a výšce z (obr. 47) a po dosazení za z integrujeme. Z rovnosti objemů plyne:

$$\pi R^2 h_0 = \int_0^R z(2\pi r dr) = 2\pi \int_0^R \left(\frac{\omega^2}{2g} r^2 + z_0 \right) r dr = 2\pi \left(\frac{\omega^2}{8g} R^4 + \frac{z_0}{2} R^2 \right),$$

neboli $h_0 = \frac{\omega^2 R^2}{4g} + z_0$. Srovnáním se vztahem (29) dostaneme výsledek

$$r_0 = \frac{R}{\sqrt{2}}.$$

Poloha bodu D tedy nezávisí na úhlové rychlosti otáčení nádoby. Na té závisí směrnice tečny ke křivce osového řezu v bodě D :

$$\operatorname{tg} \alpha_0 = \frac{\omega^2 r_0}{g} = \frac{\omega^2 R}{g\sqrt{2}}.$$

Na tomto poznatku byl založen princip části experimentální úlohy na 32. MFO v Turecku v r. 2001, kde studenti měli určit g na základě měření ω , R , $\operatorname{tg} \alpha_0$. V rámci teoretického rozboru měli studenti provést odvození uvedená v odstavci a) a výpočet r_0 podle odstavce b).

Příklad 14 – slapová deformace hladiny oceánu

(úloha z 27. MFO v Norsku v r. 1996)

Gravitačním působením Měsíce a Slunce vzniká v oceánech příliv a odliv, neboli pravidelná deformace (dmutí) povrchu oceánu. Tento gravitační účinek na Zemi se nazývá *slapy*. Předmětem tohoto příkladu je řešení slapové deformace hladiny oceánu způsobené jen Měsícem, jehož slapové působení je dominantní ve srovnání s působením Slunce. Zjednodušené řešení proveďte za těchto předpokladů:

- Zemi a Měsíc uvažujte jako izolovanou soustavu těles.
- Vzdálenost mezi Zemí a Měsícem je konstantní.
- Celý povrch Země je pokryt oceánem.
- Zanedbejte dynamické jevy způsobené rotací Země kolem vlastní osy.

K tomu ještě bylo řešitelům na 27. MFO poznamenáno, že gravitační působení Země lze určit tak, že celá její hmotnost se soustředí do jejího středu.

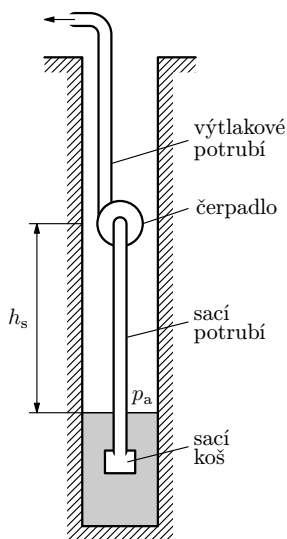
Dané veličiny:

- hmotnost Země $m_Z = 5,98 \cdot 10^{24}$ kg
- hmotnost Měsíce $m_M = 7,35 \cdot 10^{22}$ kg

Tento poznatek má důležitý význam pro mnohé situace praktického života. Například na potápěče v hloubce 20 m pod hladinou působí celkový tlak $p \approx p_a + 2p_a = 3p_a$, což může být již nebezpečné pro jeho organismus, zejména sluchový orgán. Cvičený potápěč může bez skafandru krátce dosáhnout hloubku mnohem větší. Sportovní potápěč W. Rhodes dosáhl r. 1975 s dýchacím přístrojem se speciální směsí pro dýchání rekordní hloubku 350 m. Uvážíme-li, že hustota mořské vody je $\rho = 1,03 \cdot 10^3 \text{ kg} \cdot \text{m}^{-3}$, působil zde na něj hydrostatický tlak $p_h = 350 \cdot 1,03 \cdot 10^3 \cdot 9,81 \text{ Pa} \doteq 3,54 \text{ MPa} \approx 35p_a$. Americký batyskaf s lidskou posádkou dosáhl r. 1960 rekordní hloubku 10 915 m. Největší hloubka oceánu je v Mariánském příkopu – 11 034 m. Nebyla dosud člověkem dosažena. Jaký je zde hydrostatický tlak? Výpočet podle vztahu (9) dává jen velmi přibližný výsledek: $p_h \approx 11 034 \cdot 1,03 \cdot 10^3 \cdot 9,81 \text{ Pa} \doteq 111 \text{ MPa}$, protože hustota vody se s rostoucím tlakem zvětšuje a rovněž intenzitu gravitačního pole Země nelze již pro tyto hloubky považovat za konstantu. Výpočtem tlaku ve velkých hloubkách uvnitř Země se zabývají příklady 11 a 12.

Vztah (9) se využívá pro měření tlaku v kapalinových manometrech, vakuometrech a barometrech, kde se měřený tlak převede na hydrostatický tlak měrné kapaliny, kterou zpravidla bývá rtuť. Schéma diferenciálního manometru je na obr. 36 v příkladu 7 a vakuometru na obr. 20 v úloze 2. Pro technická měření se užívají kovové manometry, u nichž se měření tlaku převádí na měření deformace buď ohnuté duté kovové trubice nebo nádoby ve tvaru vlnovce způsobené tlakovou silou.

Chceme-li vysát kapalinu do určité výšky h , musíme v sací trubici vytvořit vůči atmosférickému tlaku p_a podtlak minimálně rovný hydrostatickému tlaku (9). Tak činíme ústy, když např. sajeme nápoj ze sklenice pomocí brčka. Podobně čerpadlo musí v sacím potrubí vytvořit minimálně podtlak $p_s = h_s \rho g$, aby se kapalina dostala k čerpadlu (obr. 9). Problém může vzniknout při čerpání vody z hlubokých studní. Sací výška h_s nemůže překročit s ohledem na atmosférický tlak u nepohybující se vody mezní hodnotu 10 m. Prakticky se doporučuje $h_{s\max} \approx 7 \text{ m}$. Při čerpání odstředivým čerpadlem je nutné v sacím potrubí udržovat spojitý sloupec vody. K tomu je v sacím koši zpětný ventil.



Obr. 9 K výkladu sací výšky h_s čerpadla

Řešení

- a) Země a Měsíc tvoří vázanou soustavu dvou těles, přičemž vazbu tvoří gravitační síla. Aby se soustava nacházela v (dynamické) rovnováze, musí rotovat kolem svého hmotného středu C . Označíme-li l vzdálenost středu Země od bodu C , musí platit

$$m_z \omega^2 l = m_m \omega^2 (L - l).$$

Odtud

$$l = \frac{m_m}{m_z + m_m} L = 4,66 \cdot 10^6 \text{ m} = 0,732R. \quad (30)$$

Bod C je zřejmě uvnitř Země, přibližně ve 3/4 jejího poloměru. Vazbu mezi oběma tělesy tvoří gravitační síla, která je rovna odstředivé síle:

$$\varkappa \frac{m_z m_m}{L^2} = m_z \omega^2 l.$$

Odtud vzhledem k (30) dostaneme

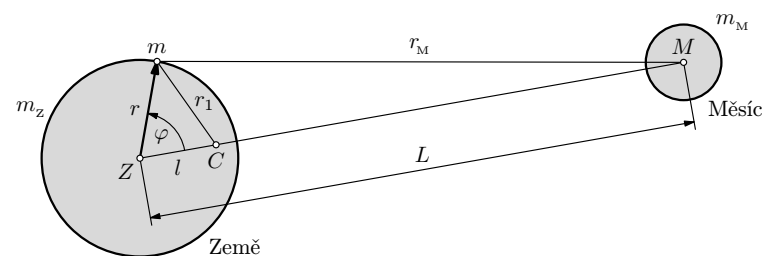
$$\omega = \sqrt{\frac{\varkappa m_m}{L^2 l}} = \sqrt{\frac{\varkappa (m_z + m_m)}{L^3}} = 2,67 \cdot 10^{-6} \text{ s}^{-1}. \quad (31)$$

Perioda je $T = 2\pi/\omega = 2,35 \cdot 10^6 \text{ s} = 27,2 \text{ dne}$.

- b) Potenciální energie hmotného bodu m na hladině oceánu má tři složky. Od odstředivé síly (srovnej s výrazem (28) v příkladě 13) je

$$E_{p1} = -\frac{1}{2} m \omega^2 r_1^2,$$

kde r_1 je vzdálenost bodu m od hmotného středu C (obr. 49).



Obr. 49 Geometrické vztahy soustavy

Potenciální energie od gravitačního působení Země (E_{p2}) a Měsíce (E_{p3}) jsou

$$E_{p2} = -\varkappa \frac{m m_z}{r}, \quad E_{p3} = -\varkappa \frac{m m_m}{r_m},$$

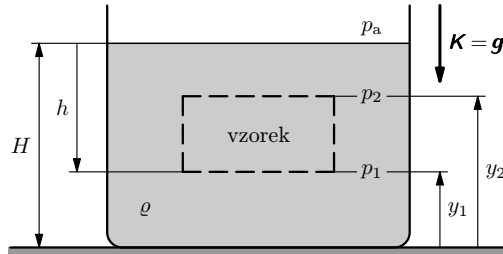
Pak $p_a - p = -\rho g(H - y)$. Odtud celkový tlak v hloubce $h = H - y$ pod volnou hladinou je

$$\boxed{p = p_a + \rho gh = p_a + p_h}, \quad (8)$$

kde

$$\boxed{p_h = \rho gh} \quad (9)$$

je *hydrostatický tlak*. Je to tlak, který v hloubce h přistoupí působením tíhového pole k *atmosférickému tlaku* p_a na *volném rovinném povrchu* (*volné hladině*). Volná hladina je tedy hladina o nulovém hydrostatickém tlaku. Hladiny kapaliny v nádobě, která je v relativním klidu vůči Zemi jsou rovinné. Hladiny v rozlehlejších „nádobách“, jakými jsou moře, mají přibližně kulový tvar se středem ve středu Země.⁴⁾



Obr. 6 K výpočtu hydrostatického tlaku podle rovnice (7)

Hydrostatický tlak je stejný ve všech bodech, které se nacházejí v hloubce h pod hladinou. Nezávisí na množství kapaliny nad tímto místem, nýbrž jen na h . Nemá směr. Tlaková síla, která působí na element plochy ΔS pod hladinou, má směr normály k tomuto elementu plochy.

K hydrostatickému tlaku dospějeme také přímo následující úvahou: Ve stěně nádoby s kapalinou nechť je válec s pístem relativně malých rozměrů ve srovnání s hloubkou h středu pístu (obr. 7). Píst nechť má plošný obsah S a nechť se pohybuje ve válci bez tření. Posune-li se píst působením tlakové síly o velikosti $F = p_h S$ o Δl , projeví se to u hladiny úbytkem hmotnosti $\Delta m = \rho S \Delta l$ kapaliny. Tento místní úbytek hmotnosti je doprovázen úbytkem potenciální energie kapaliny v tíhovém poli, který je roven práci vykonané pístem, neboli

$$\Delta m gh = F \Delta l, \quad \text{po dosazení} \quad \rho S \Delta l gh = p_h S \Delta l.$$

Z toho

$$p_h = \rho gh.$$

⁴⁾Pokud nebude moct dojít k záměně, budeme v dalším textu používat pojem „hladina“ ve smyslu „volná hladina“.

$$\frac{1}{r} = \frac{1}{R+h} = \frac{1}{R} \cdot \frac{1}{1+\frac{h}{R}} \approx \frac{1}{R} \left(1 - \frac{h}{R}\right) = \frac{1}{R} - \frac{h}{R^2},$$

$$r^2 = (R+h)^2 = R^2 \left(1 + \frac{h}{R}\right)^2 \approx R^2 \left(1 + \frac{2h}{R}\right) = R^2 + 2hR.$$

Vyjádříme-li také ω pomocí vztahu (31), můžeme vztah (33) psát v konečném tvaru:

$$V(r, \varphi) = -\frac{\varkappa(m_z + m_M)R}{L^3}h + \frac{\varkappa m_z}{R^2}h - \frac{\varkappa m_M r^2}{2L^3}(3 \cos^2 \varphi - 1) + V'_0, \quad (34)$$

kde V'_0 je konstanta doplněná vzhledem k V_0 o další konstantní člen nezávislý na r a φ . První člen v (34) je oproti 2. členu zanedbatelný, neboť

$$\frac{m_z + m_M}{m_z} \cdot \left(\frac{R}{L}\right)^3 \approx 10^{-5}.$$

Tvar hladiny oceánu bude takový, aby na ní byl potenciál (33) konstantní, resp. aby hladina byla ekvipotenciální plochou (srovnej s příkladem 13). Provedeme-li uvedené zanedbání musí tedy podle (33) platit

$$V(r, \varphi) = \frac{\varkappa m_z}{R^2}h - \frac{\varkappa m_M r^2}{2L^3}(3 \cos^2 \varphi - 1) + V'_0 = \text{konst.} = V_h,$$

kde V_h je konstantní potenciál hladiny oceánu. Z toho plyne pro h vztah

$$h = \frac{m_M r^2 R^2}{2m_z L^3}(3 \cos^2 \varphi - 1) + \frac{R^2}{\varkappa m_z}(V_h - V'_0) = \frac{m_M R^4}{2m_z L^3}(3 \cos^2 \varphi - 1) + h_0, \quad (35)$$

když jsme ještě uvážili, že $r^2 = (R+h)^2 \approx R^2$ a konstantu označili h_0 .

Výška h hladiny oceánu je funkcí úhlu φ měřeného od spojnice středů Země a Měsíce. V intervalu $(0, 2\pi)$ nabývá veličina h dvakrát maxima a dvakrát minima, Zřejmě je

$$h_{\max} = \frac{m_M R^4}{m_z L^3} + h_0 \quad \text{pro} \quad \varphi = 0 \quad \text{a} \quad \varphi = \pi,$$

tj. když hmotný bod m leží na spojnici středů Země a Měsíce a nachází se buď na straně přilehlé k Měsíci nebo na straně protilehlé. Minimální hodnota je

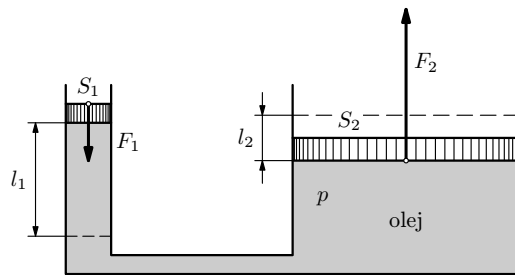
$$h_{\min} = -\frac{m_M R^4}{2m_z L^3} + h_0 \quad \text{pro} \quad \varphi = \frac{\pi}{2} \quad \text{a} \quad \varphi = \frac{3\pi}{2}.$$

$$F_2 = p_2 S_2 = F_1 \frac{S_2}{S_1}.$$

Tím dochází k hydraulickému převodu sil v poměru plošných obsahů pístů. Označíme-li l_1 , l_2 posunutí pístů, musí z důvodu zachování objemu kapaliny platit $\Delta V = l_1 S_1 = l_2 S_2$, neboli posunutí velkého pístu bude

$$l_2 = l_1 \frac{S_1}{S_2} = l_1 \frac{F_1}{F_2}.$$

Tento výsledek plyne i z poznatku o rovnosti práce sil \mathbf{F}_1 , \mathbf{F}_2 : $F_1 l_1 = F_2 l_2$.



Obr. 4 Hydraulické zařízení

1.2 Kapalina v silovém poli, hydrostatický tlak

Vložíme-li kapalně těleso do silového pole, projeví se to vznikem tlaku v kapalině. V podmínkách kapaliny na povrchu Země je tímto silovým polem všudypřítomné pole tíhových sil. Pak se tento tlak nazývá *hydrostatický*. Uvažujme nejprve obecnější případ, kdy na kapalinu působí silové pole o intenzitě

$$\mathbf{K} = \frac{\mathbf{F}}{m}.$$

Intenzita silového pole je tedy síla, kterou pole působí na těleso (v našem případě kapalně) o jednotkové hmotnosti. V případě tíhového pole Země je $\mathbf{K} = \mathbf{g} = \text{konst.}$

Protože obecně $\mathbf{K} \neq \text{konst.}$, musíme ke zjištění účinku pole na kapalně těleso vyjmout z něj element např. ve tvaru kvádrů (obr. 5) o hmotnosti $\Delta m = \rho \Delta y \Delta S$ a vyšetřit vliv pole na něj. Přitom Δy volíme tak malé, že v jeho intervalu můžeme změnu intenzity \mathbf{K} zanedbat. Pole působí na element silou $\Delta m \mathbf{K}$. Protože pole vyvolává v kapalině tlak, který se bude město od místa měnit, bude na dolní stěnu o poloze y působit tlaková síla o velikosti $F_1 = p \Delta S$ a na horní stěnu o poloze $y + \Delta y$ tlaková síla o velikosti $F_2 = (p + \Delta p) \Delta S$. Na čtyři boční stěny budou rovněž působit tlakové síly, které budou kolmé ke \mathbf{K} , přičemž dvě a dvě budou mít stejnou velikost a opačný směr, a proto se

Řešením pro $S \neq S_0$ vychází

$$v = \sqrt{\frac{2gh}{1 - \left(\frac{S}{S_0}\right)^2}} = S_0 \sqrt{\frac{2gh}{S_0^2 - S^2}}.$$

Pro zvláštní případ $S \ll S_0$ dostaneme známý Torricelliho vztah (20).

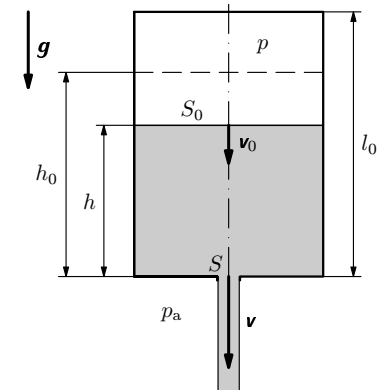
b) Problém řešíme kinematicky z úvahy, že výška hladiny h se za dobu dt změní o $dh = -v_0 dt$. Z toho integrací dostaneme hledanou dobu t_0 :

$$\begin{aligned} t_0 &= \int_0^{t_0} dt = - \int_{h_0}^0 \frac{dh}{v_0} = \frac{S_0}{S} \int_0^{h_0} \frac{dh}{v} = \sqrt{\frac{1}{2g} \left[\left(\frac{S_0}{S}\right)^2 - 1 \right]} \int_0^{h_0} \frac{dh}{\sqrt{h}} = \\ &= \sqrt{\frac{1}{2g} \left[\left(\frac{S_0}{S}\right)^2 - 1 \right]} \cdot 2\sqrt{h_0} = \sqrt{\frac{2h_0}{g} \left[\left(\frac{S_0}{S}\right)^2 - 1 \right]}. \end{aligned}$$

Jak jsme diskutovali v závěru k příkladu 8, skutečná doba výtoku bude větší, neboť se uplatní kontrakce vytékajícího proudu kapaliny – plošný obsah S je třeba nahradit obsahem $S' < S$.

Příklad 16 – výtok kapaliny z uzavřené nádoby

Uzavřená nádoba tvaru rotačního válce se svislou osou je v homogenním tíhovém poli naplněna do výšky h_0 kapalinou o hustotě ρ . Výška válce je $l_0 > h_0$, jeho příčný průřez S_0 . Ve dně nádoby je otvor o průřezu S , z něhož vytéká obsah nádoby do volného prostoru (obr. 51). V ústí otvoru je atmosférický tlak p_a . Na počátku děje, kdy je hladina ve výšce h_0 , je nad hladinou rovněž počáteční tlak p_a . Předpokládejte, že termodynamické změny ve vzduchu nad hladinou probíhají izotermicky. Kontrakci proudu vytékající kapaliny neuvažujte.



Obr. 51

Výtok kapaliny z uzavřené nádoby

- Určete, jak závisí rychlost vytékající kapaliny na výšce h hladiny ode dna.
- Vypočtete výšku h_{\min} v níž výtok ustane a kvalitativně popište děj, který bude tento stav při případném experimentu doprovázet.

tlak je veličina skalární, protože nemá směr²). Směr má tlaková síla $\Delta \mathbf{F}$, pro jejíž velikost platí $|\Delta \mathbf{F}| = p\Delta S$.

Jednotkou tlaku je $\text{N} \cdot \text{m}^{-2} = \text{Pa}$ (*pascal*). Protože pascal je malá jednotka, často se užívají násobky této jednotky $\text{kPa} = 10^3 \text{ Pa}$ a $\text{MPa} = 10^6 \text{ Pa}$. Ve starší literatuře se můžeme setkat ještě s jinými jednotkami tlaku:

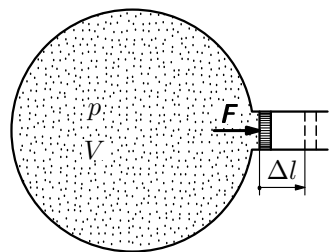
<i>technická atmosféra</i>	1 at = 98,066 5 kPa \doteq 0,1 MPa,
<i>torr</i>	1 torr = 133,322 Pa,
<i>bar</i>	1 bar = $1 \cdot 10^5 \text{ Pa} = 0,1 \text{ MPa} \doteq$ 1 at.

Za normální atmosférický tlak se volí tlak $p_n = 1,013 25 \cdot 10^5 \text{ Pa} \doteq$ 760 torrů.

Definice tlaku, kterou jsme vztahy (3), (4) uvedli pro kapalinu, platí pro všechny tekutiny, tedy i pro plyny. Fyzikální význam tlaku v tekutině si vysvětlíme na základě této úvahy: Představme si, že uzavřená nádoba o objemu V je vyplněna stlačitelnou tekutinou o tlaku p . Ve stěně nádoby nechť je relativně malý válec opatřený pístem o plošném obsahu S , který se může pohybovat bez tření (obr. 2). Tlaková síla o velikosti $F = pS$ působící na píst vykoná při jeho elementárním posunutí o Δl práci, která se projeví úbytkem potenciální energie tekutiny, tedy

$$pS\Delta l = -\Delta E_p, \quad \text{neboli} \quad p = \frac{-\Delta E_p}{S\Delta l} = \frac{-\Delta E_p}{\Delta V}. \quad (5)$$

Tlak má tedy význam potenciální energie tlakové vztažené na jednotkový objem, neboli *hustoty potenciální energie tlakové*³).



Obr. 2 K fyzikálnímu významu tlaku v tekutině

Pascalův zákon

Kapalné těleso může v důsledku tekutosti přenášet jen tlakové síly. Tlaková síla způsobí, že kapalina se dostává do stavu, který je popsán tlakem. Ten se

²Ve skutečnosti je tlak zvláštním případem tenzorové veličiny *mechanické napětí*, jako tenzoru druhého řádu o devíti složkách. U dokonalých tekutin je však šest složek tohoto tenzoru nulových a tři nenulové složky jsou $-p$. Podrobněji viz např. [11], str. 15 nebo [1].

³Pokud bychom uvažovali jen ideální nestlačitelnou kapalinu, museli bychom zajistit v nádobě stálý tlak, např. silovým působením na píst druhého válce.

rovnováha, jisté množství kapaliny odteče, sníží se opět tlak nad hladinou, až dojde k další rovnováze, kdy se tok opět zastaví. To se postupně opakuje, až se obsah nádoby vyprázdní. Tento děj můžeme pozorovat např. při výtoku kapaliny z lahve s úzkým hrdlem obrácené dnem vzhůru.

Příklad 17 – nádoba pro konstantní výtokovou rychlost

Otevřená nádoba ve tvaru rotačního tělesa s osou y má výtokový otvor o poloměru r_0 v rovině $y = 0$. Jaký tvar musí mít osový řez nádoby, aby z ní v homogenním tíhovém poli vytékala kapalina stálou rychlostí o dané velikosti v_0 ? Nakreslete osový řez nádobou pro $v_0 = 3,00 \text{ m} \cdot \text{s}^{-1}$.

Řešení

Pro výtokovou rychlost platí (viz příklad 15, v němž provedeme změnu označení):

$$v_0 = \sqrt{\frac{2gy}{1 - \left(\frac{S}{S_0}\right)^2}}, \quad \text{kde} \quad S = \pi r^2, \quad S_0 = \pi r_0^2.$$

Pak dostaneme rovnici

$$2gyr^4 = v_0^2(r^4 - r_0^4),$$

z níž plyne, že nádoba musí mít ve vzdálenosti y od výtokového otvoru poloměr

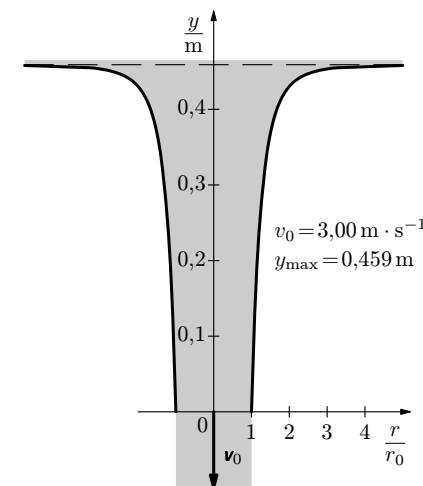
$$r = r_0 \sqrt[4]{\frac{v_0^2}{v_0^2 - 2gy}} = r_0 \sqrt[4]{\frac{1}{1 - \frac{2gy}{v_0^2}}}.$$

Je zřejmé, že výraz má význam jen pro y , pro něž je odmocněnec kladný. Z toho vychází

$$y_{\max} = \frac{v_0^2}{2g}.$$

Řez nádobou pro dané $v_0 = 3,00 \text{ m} \cdot \text{s}^{-1}$ je na obr. 52.

Nádoba tohoto tvaru může být použita jako výpust ve dně rozsáhlejší nádrže. V okamžiku, kdy hladina nádrže klesne na její dno, tedy na úroveň y_{\max} nad otvorem, velikost výtokové rychlosti klesne na danou hodnotu $3,00 \text{ m} \cdot \text{s}^{-1}$ a zůstane stejná až do úplného vyprázdnění výpusti.



Obr. 52 Řez nádobou pro konstantní výtokovou rychlost

(1643 – 1727) popsal ve svých *Principiích* (1687) zákon vnitřního tření kapalin. Rozhodující přínos k mechanice tekutin pochází od *Daniela Bernoulliho* (1700 – 1782), který r. 1738 vydává spis *Hydrodynamica*. V něm mj. zavedl pojem hydrodynamického tlaku a rozvinul kinetickou teorii plynů. Na objevu „Bernoulliovy rovnice“ měl vedle Daniela podíl i jeho otec *Jan Bernoulli* (1667 – 1748), který v letech 1732 – 1740 zpracoval spis *Hydraulica* obsahující také tuto rovnici, a to pro nestacionární proudění.

K mechanice tekutin významně přispěl i všestranný matematik a mechanik *Leonard Euler* (1707 – 1783), který formuloval pohybové rovnice ideální tekutiny. Dynamické rovnice pro proudění viskózní kapaliny kapilárami sestavili a řešili r. 1839 *Gotthilf Hagen* a r. 1846 *J. L. Poiseuille*. Obecné pohybové rovnice reálných tekutin byly sestaveny díky teoretickým pracím *Louise Naviera* (1785 – 1836) a *Georga Gabriela Stokesa* (1819 – 1903).

Aplikovaná mechanika tekutin v úzké vazbě na termodynamiku zaznamenala velký rozmach zejména ve 20. století, kdy bylo třeba řešit různé technické úlohy, které si vyžadovala např. konstrukce vodních, parních a spalovacích turbín, letadel, hlavňových střel a raket. Při pohybech těles v plynech rychlostmi překračujícími rychlost zvuku a při nadzvukových rychlostech proudění plynů bylo nutné řešit i složité otázky rázových vln.

O rozvoj moderní aerodynamiky se zasloužil např. *Ernst Mach* (1838 – 1916), *Nikolaj Jegorovič Žukovskij* (1848 – 1921) a *Sergej Alexandrovič Čaplygin* (1869 – 1962). Řadu úloh umožnila vyřešit teorie podobnosti spojená se jmény *Augusta Louise Cauchyho* (1789 – 1857) a *Osborna Reynoldse* (1842 – 1912). Teprve rozvoj moderní výpočetní techniky umožnil exaktní řešení konkrétních úloh aplikované aerodynamiky, např. aerodynamiky nadzvukových letadel a raketoplánů, které vyžadovalo řešení Navierových - Stokesových rovnic. Jde o soustavu parciálních diferenciálních rovnic druhého řádu.

Jak je z uvedených poznámek zřejmé, rozvoj mechaniky tekutin a jejích technických aplikací se vzájemně ovlivňoval. Dnes jak tato teorie, tak i její aplikace dosáhly již vysoké úrovně. Bez strojů a zařízení, která využívají zákonitosti mechaniky tekutin, si nelze představit současný civilizovaný život. Svědčí o tom nejen moderní konstrukce vodních a tepelných turbín, ale i celých systémů jako letadel, raket, námořních a kosmických lodí a gigantických přehrad. Často jde také o zařízení víceméně skrytá, jako jsou různé mazací soustavy strojů, hydraulické systémy měření a řízení strojů, např. u automobilů automatické mazání motorů, hydraulické ovládání spojky a brzd. Fyzikální podstatu všech těchto skvělých aplikací popisuje mechanika tekutin budovaná po staletí.

4 ŘEŠENÍ ÚLOH

$$1. F = \frac{l_1 r_1^2 m g}{\eta l r_2^2} = 245 \text{ N.} \quad 2. p = p_a - h \rho_t g = 1,86 \cdot 10^4 \text{ Pa.}$$

3. a) Řešíme analogicky jako příklad 1, avšak místo trojúhelníka elementárních tlakových sil dostaneme lichoběžník. Síla má velikost $F = 4a^2 h_0 \rho g$ a působí ve vzdálenosti $y = h + a^2/(3h)$ od hladiny.

b) Záklopka se otevře, když moment hydrostatických sil k závěsu O bude roven momentu tíhové síly závaží. Pak

$$h_0 = \frac{1}{b} \left(\frac{mc}{4a^2 \rho} - \frac{a^2}{3} \right) = 7,99 \text{ m,} \quad F_0 = 4a^2 h_0 \rho g = 3,14 \text{ kN.}$$

4. Pavel doplnil vodováhu kapalinou – oslazenou limonádou – o větší hustotě, než má čistá voda. Střední zvětšení hustoty na straně limonády bylo

$$\Delta \rho = \rho \Delta h / (h - \Delta h) = 20 \text{ kg} \cdot \text{m}^{-3}.$$

Soustavnou chybu měření tedy způsobila změna střední hustoty na jedné straně vodováhy o pouhých 2 %.

5. Vpředu byl Vilík a naměřil stejné změny hladiny, avšak v opačném směru. Zrychlení je

$$\mathbf{a} = \frac{2g\Delta h}{l} \mathbf{v}^\circ, \quad \mathbf{a}_1 = 0,14 \mathbf{v}^\circ \text{ m} \cdot \text{s}^{-2}, \quad \mathbf{a}_2 = -0,25 \mathbf{v}^\circ \text{ m} \cdot \text{s}^{-2},$$

kde \mathbf{v}° je jednotkový vektor ve směru rychlosti vlaku.

$$6. a) F_1 = (h + c) \rho g a b, \quad F_2 = h \rho g a b, \quad F_3 = \left(h + \frac{c}{2} \right) \rho g b c = F_4,$$

$$F_5 = \left(h + \frac{c}{2} \right) \rho g a c = F_6.$$

Výslednice sil \mathbf{F} (vztlaková síla) směřuje vzhůru a má velikost

$F = \rho a b c g = m_k g$, kde m_k je hmotnost kapaliny vytlačené tělesem v souladu s Archimedovým zákonem.

$$b) F_0 = (\rho_t - \rho) a b c g = (m - m_k) g.$$

$$7. r_0 = r \sqrt[3]{1 - \frac{\rho}{\rho_0}} = 47,8 \text{ mm.}$$

8. Momentové podmínky rovnováhy při úplném a polovičním ponoření jsou:

$$z(l - l_1)g = V l_1 (\rho_t - \rho)g + m(l_1 - \frac{l}{2})g,$$

$$z(l - l_1 + a)g = V(l_1 - a)(\rho_t - \rho)g + m(l_1 - \frac{l}{2} - a)g.$$

Úvod

1 Tekutiny, ideální kapaliny

Kapaliny a plyny, které souhrnně nazýváme *tekutiny*, se liší od látek pevného skupenství zejména značnou pohyblivostí částic, z nichž jsou vytvořeny. Jsou to zpravidla molekuly, jež nejsou vázány na neproměnné rovnovážné polohy. Z toho důvodu kladou tekutiny *velmi malý odpor při změně tvaru*, brání se však změnám objemu.

Tekutiny členíme na kapaliny a plyny podle jejich stlačitelnosti a rozpínatelnosti. *Kapaliny se vyznačují malou stlačitelností*. Nejsou rozpínavé — podle svého objemu nevyplňují celý prostor nádoby, vytvářejí volný povrch (hladinu), jehož normála má v klidu směr tíhového zrychlení (pokud o tvaru povrchu rozhodují jen tíhové síly). Kapaliny jsou tvarově nestálé a objemově (téměř) stálé. Často přijímáme zjednodušený model nestlačitelné kapaliny.

Plyny se vyznačují velkou stlačitelností a rozpínatelností. Vyplňují celý prostor uzavřené nádoby a nevytvářejí hladinu. Plyny jsou tvarově i objemově nestálé. Z termodynamiky je známo, že ostrou hranici mezi kapalinami a plyny můžeme vést jen při teplotách nižších než je kritická teplota. Při vyšších teplotách rozdíl mezi kapalinami a plyny mizí. Tato mez je zřejmá z fázového diagramu.

Kapaliny a plyny se navzájem odlišují také různou *tekutostí*. U plynů je vzájemná pohyblivost molekul větší než u kapalin. Tekutost plynů je zpravidla větší než tekutost kapalin. Tekutost omezuje *vnitřní tření*, které se projevuje jako odporová síla působící proti směru pohybu částic tekutiny (podrobněji viz [13]). I skutečné kapaliny se mohou dostat do stavu, kdy jejich tekutost výrazně vzroste. Je to např. kapalné helium při teplotě 1,5 K; jev se nazývá *supratekutost*.

V našich úvahách se omezíme na jednoduchý model *ideální kapaliny*, kterou budeme definovat jako fyzikální těleso dokonale tekuté (bez vnitřního tření) a zcela nestlačitelné. Podobně zavádíme model *ideálního plynu*, jako fyzikálního tělesa rovněž dokonale tekutého, avšak naopak dokonale stlačitelného. Tyto *ideální tekutiny* považujeme za spojité prostředí neboli *kontinuum*, protože nepřehlídíme k jejich molekulové struktuře. To nám velmi usnadní výklad jevů.

Pokud tekutina splňuje podmínky statické rovnováhy, hovoříme o *statické tekutině*, specializovaně o *statické kapalině (hydrostatice)* nebo o *statické plyně (aerostatice)*. Zákonitosti pohybu tekutin jsou předmětem *dynamiky tekutin*, specializovaně *dynamiky kapalin (hydrodynamiky)* a *dynamiky plynů (aerodynamiky)*.

Protože vnitřní tření nemá vliv na podmínky statické rovnováhy tekutin,

jejímž numerickým nebo grafickým řešením (např. pomocí programovatelného kalkulátoru nebo kalkulátoru s grafickým displejem) dostaneme tři kořeny, z nichž pro naši úlohu má význam $x/r = 0,894$.

15. a) Napíšeme silovou podmínku a momentovou podmínku (k bodu O) rovnováhy:

$$F_v - (m + m')g = 0, \quad m'ga - F_v \frac{a}{2} + mg \left(a - \frac{l}{2} \right) = 0.$$

$$\text{Z toho hmotnost závaží } m' = m \left(\frac{l}{a} - 1 \right), \quad \left(m'_1 = \frac{m}{3}, \quad m'_2 = m \right).$$

- b) Protože vztlaková síla je $F_v = (m + m')g$, musí podle Archimedova

$$\text{zákona platit } Sa\rho g = Sl\rho_t g \frac{l}{a}. \quad \text{Z toho hustota tyče } \rho_t = \rho \left(\frac{a}{l} \right)^2,$$

$$\left(\rho_{t1} = \frac{9}{16}\rho = 563 \text{ kg} \cdot \text{m}^{-3}, \quad \rho_{t2} = \frac{\rho}{4} = 250 \text{ kg} \cdot \text{m}^{-3} \right).$$

16. Pro $h < l\sqrt{1 - \frac{\rho_t}{\rho}}$: $x = l \left(1 - \sqrt{1 - \frac{\rho_t}{\rho}} \right)$, $\alpha = \arccos \frac{h}{l\sqrt{1 - \frac{\rho_t}{\rho}}}$,

$$\text{pro } l \geq h \geq l\sqrt{1 - \frac{\rho_t}{\rho}}: \quad x = l - h, \quad \alpha = 0.$$

17. Volíme analogický postup jako v příkladě 4, přičemž $b = h = a$, $\rho_x/\rho = x$.

Aby byl vratný moment $M_v > 0$, musí platit pro malý úhel vychýlení

$$\frac{a^2}{6} - a^2x(1-x) > 0, \quad \text{neboli } x^2 - x + \frac{1}{6} > 0.$$

Řešením nerovnice jsou dva intervaly:

$$0 < x < \frac{1}{2} \left(1 - \frac{1}{\sqrt{3}} \right) \quad \text{nebo} \quad \frac{1}{2} \left(1 + \frac{1}{\sqrt{3}} \right) < x < 1.$$

Protože $\rho = 1000 \text{ kg} \cdot \text{m}^{-3}$, musí být

$$0 < \rho_x < 211 \text{ kg} \cdot \text{m}^{-3} \quad \text{nebo} \quad 789 \text{ kg} \cdot \text{m}^{-3} < \rho_x < 1000 \text{ kg} \cdot \text{m}^{-3}.$$

18. Doba vyprazdňování $t = \frac{V}{S_2} \sqrt{\frac{\rho(S_1^2 - S_2^2)}{2FS_1}} \approx \frac{V}{S_2} \sqrt{\frac{\rho S_1}{2F}} = 1,63 \text{ s}$.

19. a) $v_1 = \sqrt{2(g+a)h} = 2,66 \text{ m} \cdot \text{s}^{-1}$, $v_2 = \sqrt{2gh} = 2,43 \text{ m} \cdot \text{s}^{-1}$,

$$v_3 = \sqrt{2(g-a)h} = 2,16 \text{ m} \cdot \text{s}^{-1} \quad (\text{pro } a < g).$$

- b) $D_1 = v_1 t_1 = v_1 \sqrt{\frac{2h_0}{g+a}} = 2\sqrt{hh_0} = 0,490 \text{ m}$,

Příklad 13 – rotující nádoba s kapalinou	62
Příklad 14 – slapová deformace hladiny oceánu	65
Příklad 15 – výtok kapaliny z otevřené nádoby	70
Příklad 16 – výtok kapaliny z uzavřené nádoby	71
Příklad 17 – nádoba pro konstantní výtokovou rychlost	73
Úlohy k procvičení	74

4 Řešení úloh

75

Literatura

80

kapaliny nad stěnou, která má objem $V_v = abh/2$.

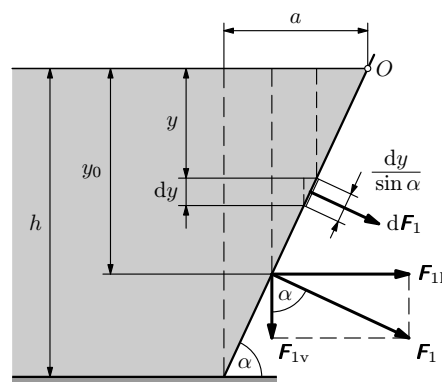
Souřadnici y_0 působíště síly F_1 určíme užitím momentové věty k bodu O :

$$F_1 \frac{y_0}{\sin \alpha} = \int_0^h \frac{y}{\sin \alpha} dF_1 = \frac{\rho g b}{\sin^2 \alpha} \int_0^h y^2 dy = \frac{\rho g b}{\sin^2 \alpha} \cdot \frac{h^3}{3},$$

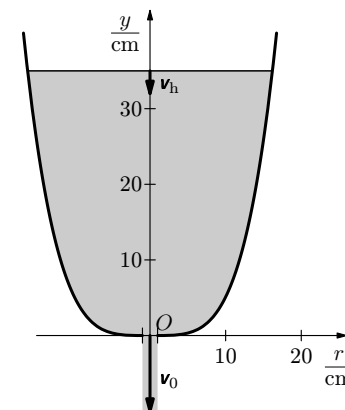
$$y_0 = \frac{\rho g b}{F_1 \sin \alpha} \cdot \frac{h^3}{3} = \frac{2}{3}h - \text{nezávisí na } \alpha.$$

Svislá stěna 2 – dosadíme $\alpha = 90^\circ$: $F_2 = \frac{\rho g b h^2}{2} = F_{1h}$.

Síla F_2 působí ve vzdálenosti y_0 od hladiny, protože y_0 nezávisí na α . Síla F_2 se vyruší se silou F_{1h} . Složka F_{1v} se zachytí reakcí podložky.



Obr. 54 K výpočtu výsledné tlakové síly na šikmou stěnu



Obr. 55 Nádoba s konstantní rychlostí klesání hladiny

26. Příčný průřez nádoby má ve vzdálenosti y od výtokového otvoru poloměr

$$r = r_0 \sqrt[4]{1 + \frac{2gy}{v_h^2}}. \text{ Velikost výtokové rychlosti je } v_0 = v_h \sqrt[4]{1 + \frac{2gy}{v_h^2}}.$$

Tvar nádoby s výtokovým otvorem o poloměru $r_0 = 1 \text{ cm}$ pro rychlost klesání hladiny $v_h = 1 \text{ cm} \cdot \text{s}^{-1}$ je na obr. 55.

27. Velikost výtokové rychlosti $v = \frac{S_0}{\sqrt{S_0^2 - S^2}} \sqrt{2gh + \frac{2p_a}{\rho} \left[\left(\frac{l_0 - h_0}{l_0 - h} \right)^n - 1 \right]}$.

Tento výsledek má význam jen pro výšky h , pro něž je výraz pod odmocninkou kladný nebo v limitním případě nulový. Lze se přesvědčit, že pro $n = 1$ přechází tento výraz do tvaru, který byl odvozen v příkladě 16 pro izotermický děj.