

Literatura

- [1] Holubář, J.: *Syntetické vyšetření paraboly při šikmém vrhu*. Rozhledy matematicko-přírodovědecké, roč. 25, 1945/46, č. 2, str. 47–54
- [2] Zhejbal, S.: *Šikmý vrh vzhůru z nakloněné roviny*. Rozhledy matematicko-fyzikální, roč. 49, 1970/71, č. 10, str. 456–459
- [3] Calda, E.: *Parabola a vrh šikmo vzhůru*. Rozhledy matematicko-fyzikální, roč. 55, 1976/77, č. 1, str. 5–10
- [4] Kotyk, J.: *Vrh šikmo vzhůru*. Rozhledy matematicko-fyzikální, roč. 63, 1984/85, č. 7, str. 303–307
- [5] Kotyk, J.: *Vrh šikmo vzhůru II*. Rozhledy matematicko-fyzikální, roč. 64, 1985/86, č. 8, str. 325–326
- [6] Strouhal, Č.: *Mechanika*. 2. vydání, Jednota českých matematiků a fyziků, Praha 1910
- [7] Bednařík, M., Šíroká, M., Bujok, P.: *Fyzika pro gymnázia, Mechanika*. Prometheus, Praha 1993
- [8] Keller, F. J., Gettys, W. E., Skove, M. J.: *Physics*. 2nd ed., New York: McGraw–Hill, Inc, 1993.
- [9] Šedivý, P.: *Modelování pohybů numerickými metodami*. Knihovnička fyzikální olympiády č. 38, MAFY, Hradec Králové 1999
- [10] Vybíral, B., Zdeborová, L.: *Odporové síly*. Knihovnička fyzikální olympiády č. 48, MAFY, Hradec Králové 2001
- [11] Vybíral, B.: *Pohyby těles s vlivem odporových sil*. Knihovnička fyzikální olympiády č. 55, MAFY, Hradec Králové 2002

Výsledky úloh

1. $27 \text{ m} \cdot \text{s}^{-1}$, 37 m. 2. $v_2 : v_1 = 0,87$.
4. 19° , 71° . 5. 76° .
6. 2,6 m. 7. 54 m, 37° .
8. a) 0,6 N, 71 N. b) 0,033 N, 0,29 N. 9. $12,6 \text{ m} \cdot \text{s}^{-1}$.

VRHY

Studijní text pro řešitele FO a ostatní zájemce o fyziku

Zdeněk Polák a Přemysl Šedivý

Obsah

Úvod	2
1 Matematická příprava	2
1.1 Některé vlastnosti paraboly, kružnice a elipsy	2
1.2 Některé vztahy mezi goniometrickými funkcemi	7
2 Vrh v homogenním tíhovém poli ve vakuu	7
2.1 Obecné kinematické zákony vrhu ve vakuu	7
2.2 Svislý vrh vzhůru s nulovou počáteční výškou	9
2.3 Vodorovný vrh z výšky h	11
2.4 Vrh šikmý vzhůru s nulovou počáteční výškou	14
2.5 Geometrické vlastnosti šikmého vrhu vzhůru s nulovou počáteční výškou	17
2.6 Ochranná parabola	20
2.7 Přehled důležitých křivek	24
3 Vrh při nezanedbatelném odporu vzduchu	25
Literatura	32
Výsledky úloh	32

obě hodnoty veličin y a y_1 klesnou pod nulu. V našem příkladě to nastane na řádku 2045. Z tabulky pak vyčteme, že ve vzduchu koule dopadne za 2,034 s ve vzdálenosti 21,69 m, zatímco ve vakuu by letěla 2,037 s a dopadla by ve vzdálenosti 21,85 m. Dostali jsme prakticky stejné výsledky jako při použití systému FAMULUS. Nepatrná odchylka u numerického modelu pohybu ve vzduchu je způsobena různým zaokrouhlováním čísel při dílčích výpočtech.

t	x	y	vx	vy	ax	ay	x1	y1
0,000	0,000	2,000	10,725	8,999	-0,065	-9,854	0,000	2,000
0,001	0,011	2,009	10,725	8,989	-0,065	-9,854	0,011	2,009
0,002	0,021	2,018	10,724	8,979	-0,064	-9,854	0,021	2,018
0,003	0,032	2,027	10,724	8,969	-0,064	-9,854	0,032	2,027
0,004	0,043	2,036	10,724	8,960	-0,064	-9,854	0,043	2,036
0,005	0,054	2,045	10,724	8,950	-0,064	-9,854	0,054	2,045
0,006	0,064	2,054	10,724	8,940	-0,064	-9,854	0,064	2,054
0,007	0,075	2,063	10,724	8,930	-0,064	-9,854	0,075	2,063
0,008	0,086	2,072	10,724	8,920	-0,064	-9,853	0,086	2,072
0,009	0,097	2,081	10,724	8,910	-0,064	-9,853	0,097	2,081
0,010	0,107	2,089	10,724	8,900	-0,064	-9,853	0,107	2,089

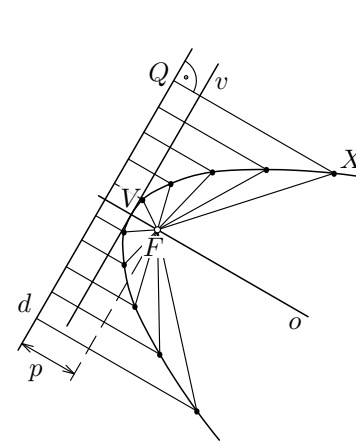
⋮

2039	2,031	21,669	0,038	10,612	-10,893	-0,069	-9,729	21,782	0,065
2040	2,032	21,680	0,027	10,612	-10,902	-0,069	-9,729	21,792	0,054
2041	2,033	21,690	0,016	10,612	-10,912	-0,069	-9,729	21,803	0,043
2042	2,034	21,701	0,005	10,612	-10,922	-0,069	-9,728	21,814	0,032
2043	2,035	21,712	-0,005	10,612	-10,932	-0,070	-9,728	21,825	0,021
2044	2,036	21,722	-0,016	10,612	-10,941	-0,070	-9,728	21,835	0,010
2045	2,037	21,733	-0,027	10,612	-10,951	-0,070	-9,728	21,846	-0,001
2046	2,038	21,744	-0,038	10,612	-10,961	-0,070	-9,728	21,857	-0,012
2047	2,039	21,754	-0,049	10,611	-10,970	-0,070	-9,728	21,868	-0,023
2048									

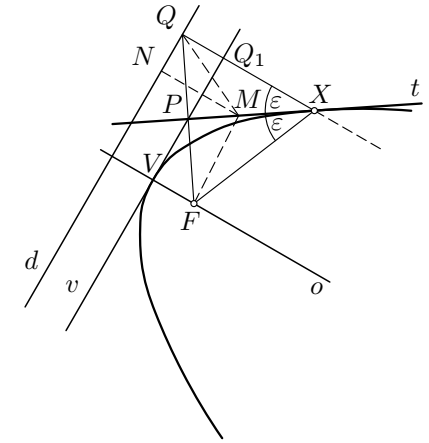
Obr. 22 Výpočet letu lehkootletické koule v EXCELu

bodů X paraboly jsou úsečky XF a XQ , kde Q je pata kolmice z bodu X na řídicí přímku. Podle definice $|XF| = |XQ|$.

Osa paraboly o prochází ohniskem kolmo k řídicí přímce. Na ose leží vrchol paraboly V .



Obr. 1



Obr. 2

Tečnu paraboly v jejím bodě X sestrojíme jako osu t úhlu FXQ ². Vzdálenost každého bodu $M \neq X$ přímky t od řídicí přímky je totiž menší než vzdálenost od ohniska. Podle obr. 2: $|MN| < |MQ| = |MF|$. Všechny body přímky t kromě bodu X leží tedy na vnější straně paraboly. Ze shodnosti trojúhelníků PFV a PQ_1Q pak plyne, že bod P tečny pólí úsečku VQ_1 na vrcholové tečně v .

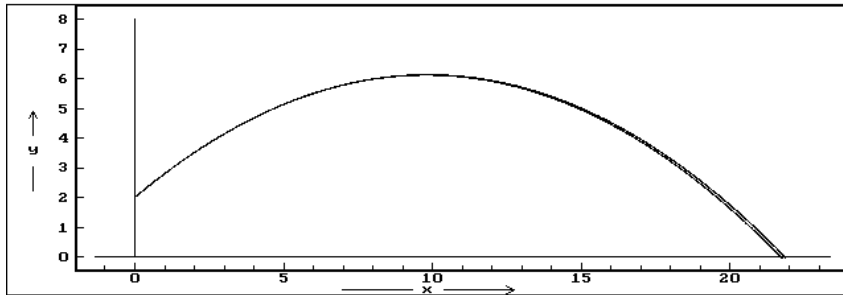
Při studiu vrhů budeme pracovat s parabolami, jejichž osy jsou svislé a u kterých ohnisko leží pod vrcholem. Umístíme-li počátek soustavy souřadnic do vrcholu paraboly (obr. 3), platí pro každý její bod $X[x, y]$; $a < 0$

$$|XF|^2 = x^2 + \left(|y| - \frac{p}{2}\right)^2 = |XQ|^2 = \left(|y| + \frac{p}{2}\right)^2,$$

$$x^2 + \frac{p^2}{4} - p|y| + |y|^2 = \frac{p^2}{4} + p|y| + |y|^2,$$

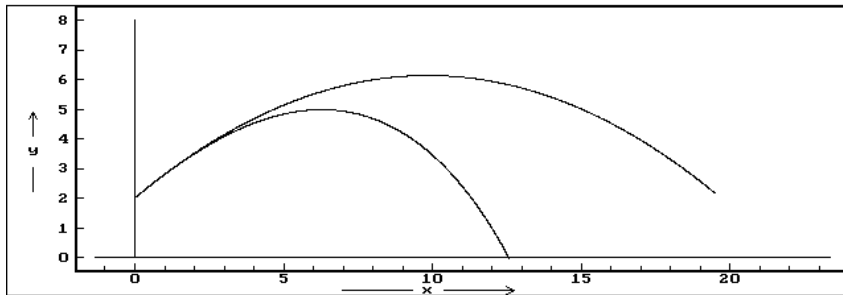
$$x^2 = 2p|y| = -2py. \quad (1)$$

²Jestliže tečna v kterémkoliv bodě X paraboly pólí úhel jeho průvodičů, znamená to, že světelné paprsky, které dopadají na parabolické zrcadlo ve směru optické osy, se po odrazu soustřeďují do ohniska.



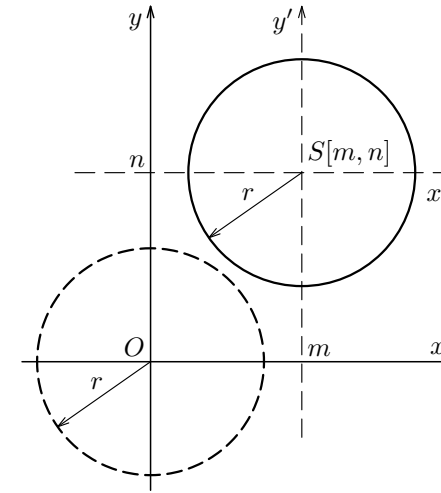
t	x	y	x1	y1
2.020	21.55	0.15	21.66	0.18
2.021	21.56	0.14	21.67	0.17
2.022	21.57	0.13	21.69	0.16
2.023	21.58	0.12	21.70	0.15
2.024	21.59	0.10	21.71	0.14
2.025	21.61	0.09	21.72	0.13
2.026	21.62	0.08	21.73	0.12
2.027	21.63	0.07	21.74	0.11
2.028	21.64	0.06	21.75	0.10
2.029	21.65	0.05	21.76	0.09
2.030	21.66	0.04	21.77	0.08
2.031	21.67	0.03	21.78	0.06
2.032	21.68	0.02	21.79	0.05
2.033	21.69	0.01	21.80	0.04
2.034	21.70	-0.00	21.81	0.03
2.035	21.71	-0.02	21.82	0.02
2.036	21.72	-0.03	21.84	0.01
2.037	21.73	-0.04	21.85	-0.00
2.038	21.74	-0.05	21.86	-0.01
2.039	21.75	-0.06	21.87	-0.02

Obr. 20 Model letu lehkotletické koule



t	x	y	x1	y1
1.800	12.50	0.13	19.30	2.32
1.801	12.50	0.12	19.32	2.31
1.802	12.50	0.11	19.33	2.30
1.803	12.51	0.10	19.34	2.30
1.804	12.51	0.09	19.35	2.29
1.805	12.52	0.09	19.36	2.28
1.806	12.52	0.08	19.37	2.27
1.807	12.53	0.07	19.38	2.26
1.808	12.53	0.06	19.39	2.25
1.809	12.54	0.05	19.40	2.24
1.810	12.54	0.04	19.41	2.24
1.811	12.54	0.04	19.42	2.23
1.812	12.55	0.03	19.43	2.22
1.813	12.55	0.02	19.44	2.21
1.814	12.56	0.01	19.45	2.20
1.815	12.56	0.00	19.47	2.19
1.816	12.57	-0.01	19.48	2.18
1.817	12.57	-0.01	19.49	2.17
1.818	12.58	-0.02	19.50	2.17
1.819	12.58	-0.03	19.51	2.16

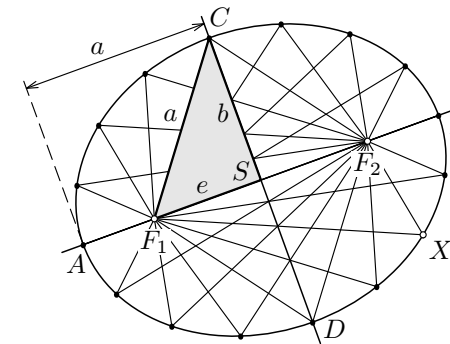
Obr. 21 Model vrhu míčku na stolní tenis



Obr. 5

V trojúhelníku F_1SC je $|F_1C| = a$ délka hlavní poloosy, $|SC| = b$ je délka vedlejší poloosy a $|SF_1| = e$ je *excentricita* elipsy. Platí

$$a^2 = b^2 + e^2. \quad (5)$$



Obr. 6

Umístíme-li elipsu podle obr. 7, platí pro kterýkoliv bod X elipsy

$$|XF_1| + |XF_2| = \sqrt{(x+e)^2 + y^2} + \sqrt{(x-e)^2 + y^2} = 2a.$$

Umocněním této rovnosti a algebraickou úpravou dojdeme ke vztahu

$$\sqrt{(x+e)^2 + y^2} \cdot \sqrt{(x-e)^2 + y^2} = 2a^2 - (x^2 + y^2 + e^2)$$

a dalším umocněním a úpravou dojdeme ke vztahu

$$(a^2 - e^2)x^2 + a^2y^2 = a^2(a^2 - e^2),$$

$$\mathbf{v}_{i+1} = \mathbf{v}_i + \mathbf{a}_i \Delta t, \quad (55)$$

kde \mathbf{a}_i , \mathbf{v}_i , \mathbf{r}_i jsou zrychlení, rychlost a polohový vektor v čase t_i ,
 \mathbf{v}_{i+1} , \mathbf{r}_{i+1} jsou rychlost a polohový vektor v čase $t_{i+1} = t_i + \Delta t$.

Zrychlení \mathbf{a}_i na začátku intervalu určíme z pohybové rovnice.

Naše úvaha vede k postupnému cyklickému výpočtu jednotlivých polohových vektorů a okamžitých rychlostí, který lze snadno naprogramovat pro osobní počítač. Ten postupně provede výpočty:

$$\begin{aligned} \mathbf{r}_1 &= \mathbf{r}_0 + \mathbf{v}_0 \Delta t + \frac{1}{2} \mathbf{a}_0 (\Delta t)^2, & \mathbf{v}_1 &= \mathbf{v}_0 + \mathbf{a}_0 \Delta t, \\ \mathbf{r}_2 &= \mathbf{r}_1 + \mathbf{v}_1 \Delta t + \frac{1}{2} \mathbf{a}_1 (\Delta t)^2, & \mathbf{v}_2 &= \mathbf{v}_1 + \mathbf{a}_1 \Delta t, \\ & & \vdots & \end{aligned}$$

Přesnost výpočtů závisí na volbě časového kroku Δt – čím menší časový krok zvolíme, tím menší jsou relativní chyby dílčích výpočtů a tím lépe získané posloupnosti vypočtených hodnot popisují pohyb tělesa.

Modelování pohybů právě popsáním způsobem velmi usnadňuje výpočetní a grafický systém FAMULUS, který zjednodušuje práci s přípravou grafů a tabulek a dovoluje uživateli, aby se soustředil na přípravu algoritmu výpočtu vycházejícího z pohybové rovnice. Další možnost numerického modelování poskytuje tabulkový kalkulátor EXCEL. Cyklické výpočty zde provádíme kopírováním skupiny buněk s příslušnými vzorci. Oběma způsoby – pomocí systému FAMULUS i v EXCELU – vyřešíme následující příklad.

Příklad 6

- a) Modelujte vrh lehkotletické koule vržené z výšky 2,0 m pod elevačním úhlem 40° rychlostí o velikosti $14,0 \text{ m} \cdot \text{s}^{-1}$. Koule má hmotnost 7,26 kg a poloměr 6,0 cm. Model pohybu v klidném vzduchu získaný metodou numerického modelování porovnejte s modelem vrhu ve vakuu získaným užitím vzorců (10) a posuďte, jak ovlivní odpor vzduchu délku vrhu.
- b) Stejnou úlohu řešte pro míček na stolní tenis o hmotnosti 3,0 g a poloměru 14 mm.

Řešení v systému FAMULUS

Výpis programu pro FAMULUS a modely pohybů jsou na následujících stránkách (obr. 20, 21). Program cyklicky opakuje výpočty v části `model`, vypočtené polohy hmotného bodu při vrhu ve vzduchu a ve vakuu zapisuje do tabulky a ve zvoleném měřítku vynáší do soustavy souřadnic Oxy . Zablokováním 4. řádku programu a uvolněním 5. řádku přejdeme od úkolu a) k úkolu b).

1.2 Některé vztahy mezi goniometrickými funkcemi

V tomto studijním textu použijeme následující goniometrické vzorce:

Pro každé $\alpha \in \mathbb{R}$:

$$\begin{aligned} \sin^2 \alpha + \cos^2 \alpha &= 1 \\ \sin 2\alpha &= 2 \sin \alpha \cos \alpha \\ \cos 2\alpha &= \cos^2 \alpha - \sin^2 \alpha \end{aligned}$$

Pro $\alpha \neq 90^\circ + k \cdot 180^\circ$, $k \in \mathbb{Z}$:

$$\begin{aligned} \frac{\sin \alpha}{\cos \alpha} &= \operatorname{tg} \alpha \\ \cos^2 \alpha &= \frac{1}{1 + \operatorname{tg}^2 \alpha} \end{aligned}$$

Pro $\alpha \neq k \cdot 180^\circ$ $k \in \mathbb{Z}$: $\frac{\cos \alpha}{\sin \alpha} = \operatorname{cotg} \alpha$

Pro $\alpha \neq k \cdot 90^\circ$ $k \in \mathbb{Z}$: $\operatorname{cotg} \alpha = \operatorname{tg}(90^\circ - \alpha)$

Pro všechny hodnoty α , β , pro které jsou funkce tangens a zlomek definovány:

$$\operatorname{tg} \alpha + \operatorname{tg} \beta = \frac{\operatorname{tg} \alpha + \operatorname{tg} \beta}{1 - \operatorname{tg} \alpha \operatorname{tg} \beta}$$

2 Vrh v homogenním tíhovém poli ve vakuu

2.1 Obecné kinematické zákony vrhu ve vakuu

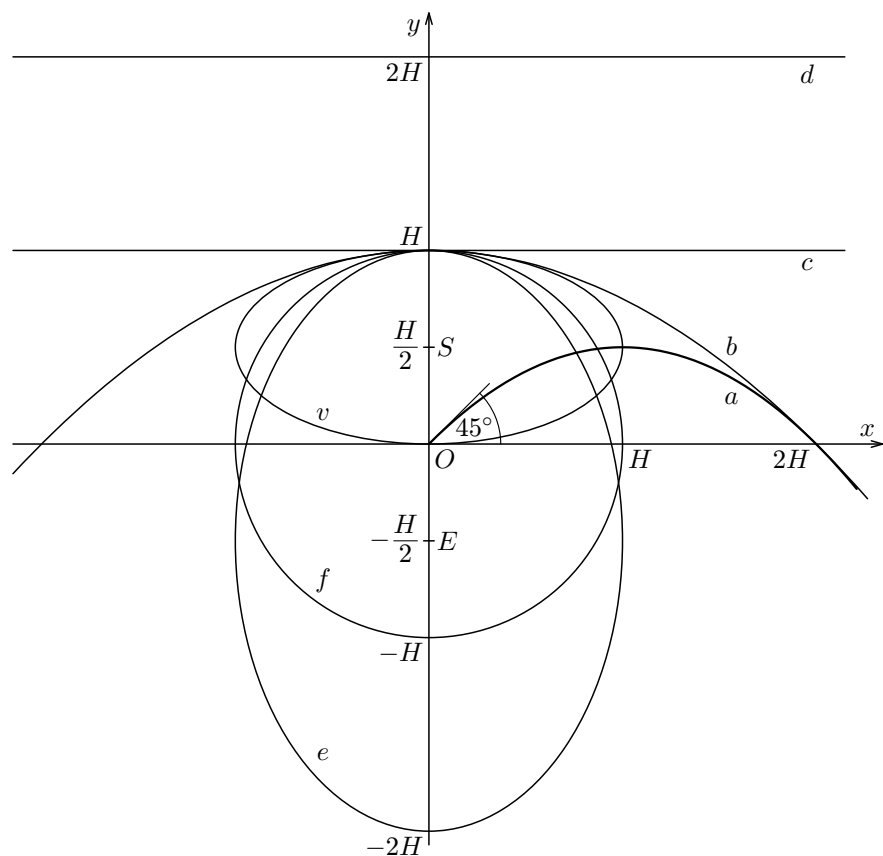
Hmotný bod, kterému v čase $t = 0$ udělíme počáteční rychlost \mathbf{v}_0 a na který pak působí jen tíhová síla $\mathbf{F}_G = m\mathbf{g}$, se pohybuje s konstantním tíhovým zrychlením \mathbf{g} . Koná *složený pohyb*, při kterém současně probíhá *rovnoměrný přímocharý pohyb* stálou rychlostí \mathbf{v}_0 a *rovnoměrně zrychlený volný pád* ve svislém směru. Oba pohyby jsou vzájemně nezávislé.

Počáteční rychlost \mathbf{v}_0 svírá s vodorovnou rovinou *elevační úhel* α . Podle jeho velikosti rozlišujeme

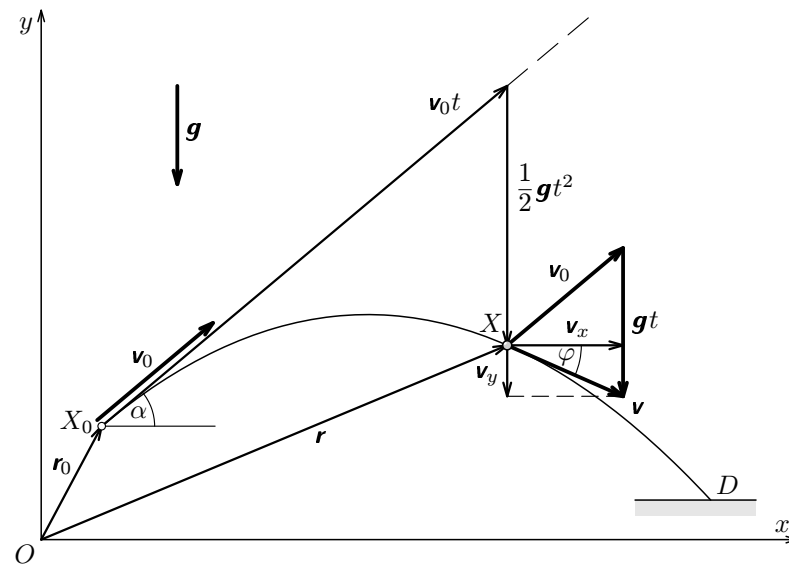
- vrh svislý vzhůru ($\alpha = 90^\circ$),
- vrh šikmý vzhůru ($90^\circ > \alpha > 0^\circ$),
- vrh vodorovný ($\alpha = 0^\circ$),
- vrh šikmý dolů ($0^\circ > \alpha > -90^\circ$),
- vrh svislý dolů ($\alpha = -90^\circ$).

Trajektorie šikmého nebo vodorovného vrhu leží ve svislé rovině určené počátečním bodem X_0 a vektorem počáteční rychlosti. Pro popis pohybu používáme dvojrozměrnou soustavou souřadnic Oxy , ve které obvykle volíme klad-

2.7 Přehled důležitých křivek



Obr. 19: a) parabolická trajektorie pro elevační úhel 45° ,
 b) ochranná parabola,
 c) řídicí přímka všech parabolických trajektorií,
 d) řídicí přímka ochranné paraboly,
 e) elipsa středů křivosti,
 f) kružnice ohnisek,
 v) elipsa vrcholů



Obr. 9

2.2 Svislý vrh vzhůru s nulovou počáteční výškou

Vydeme z obr. 10. V tomto případě je $\mathbf{r}_0 = (0, 0)$, $\mathbf{v}_0 = (0, v_0)$ a kinematické zákony vrhu (10), (12) se zredukují na vztahy

$$y = v_0 t - \frac{1}{2} g t^2, \quad v_y = v_0 - g t. \quad (14)$$

U svislého vrhu vzhůru nás nejčastěji zajímá doba výstupu t_v , doba letu t_d a výška výstupu H . V okamžiku dosažení nejvyššího bodu trajektorie platí

$$t = t_v, \quad v_y = v_0 - g t_v = 0, \quad \Rightarrow \quad t_v = \frac{v_0}{g},$$

$$y = H = v_0 t_v - \frac{1}{2} g t_v^2 = \frac{v_0^2}{g} - \frac{v_0^2}{2g} = \frac{v_0^2}{2g}.$$

V okamžiku dopadu platí

$$t = t_d, \quad y = v_0 t_d - \frac{1}{2} g t_d^2 = \left(v_0 - \frac{1}{2} g t_d \right) t_d = 0, \quad \Rightarrow \quad t_d = \frac{2v_0}{g} = 2t_v.$$

- b) Určete pro tento případ elevační úhel α vytékající vody.
 c) Určete pro tento případ velikost v a směrový úhel φ rychlosti vody v místě dopadu.

Úlohu řešte nejprve obecně, pak pro dané hodnoty. Odpor vzduchu zanedbejte.

Řešení

- a) Počátek soustavy souřadnic zvolíme v ústí hadice. Situaci znázorňuje obr. 17. Nejvzdálenější bod dopadu na záhoně nalezneme jako průsečík ochranné paraboly s přímkou $y = h$:

$$x^2 = -4H(y - H) \quad \wedge \quad y = h \quad \wedge \quad x = d > 0,$$

$$d = 2\sqrt{H(H - h)} = 17,4 \text{ m}.$$

- b) Příslušný elevační úhel určíme pomocí vztahu (50):

$$d = \frac{2H}{\operatorname{tg} \alpha} \Rightarrow \operatorname{tg} \alpha = \frac{2H}{d} = \frac{1}{\sqrt{1 - \frac{h}{H}}} = 1,0897, \quad \alpha = 47,5^\circ.$$

- c) Velikost rychlosti dopadu určíme podle vztahu (33):

$$v = \sqrt{2g(H - h)} = 12,5 \text{ m} \cdot \text{s}^{-1}.$$

Pro úhel dopadu platí podle vztahu (34):

$$\operatorname{tg} \varphi = \operatorname{tg} \alpha - \frac{d}{2H \cos^2 \alpha} = \operatorname{tg} \alpha - \frac{1}{\operatorname{tg} \alpha \cos^2 \alpha} = \frac{\sin \alpha}{\cos \alpha} - \frac{1}{\sin \alpha \cos \alpha},$$

$$\operatorname{tg} \varphi = \frac{\sin^2 \alpha - 1}{\sin \alpha \cos \alpha} = -\operatorname{cotg} \alpha, \quad \varphi = -(90^\circ - \alpha) = -42,5^\circ.$$

Příklad 5

Proti rovnému svahu se sklonem β hodíme kámen rychlostí o velikosti v_0 .

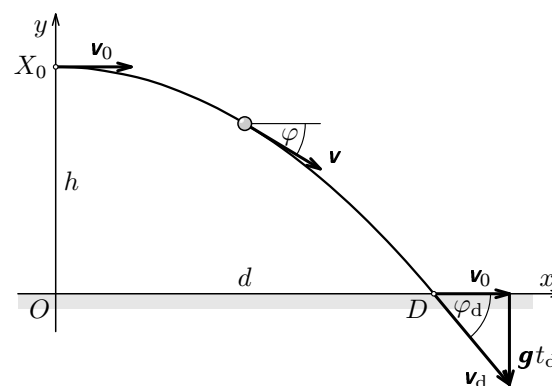
- a) Určete největší vzdálenost L ve směru spádnice, do které může doletět.
 b) Ověřte, že v tomto případě musíme zvolit elevační úhel $\alpha = \beta/2 + 45^\circ$.
 Počáteční vzdálenost kamene od roviny svahu a odpor vzduchu zanedbejte.

2.3 Vodorovný vrh z výšky h

Vyjdeme z obr. 11. Osu x volíme v rovině dopadu, osa y prochází počátečním bodem X_0 . V tomto případě platí $\mathbf{r}_0 = (0, h)$, $\mathbf{v}_0 = (v_0, 0)$. Kinematické zákony (10), (12) se zredukuje na vztahy

$$x = v_0 t, \quad y = h - \frac{1}{2} g t^2, \quad (16)$$

$$v_x = v_0, \quad v_y = -g t. \quad (17)$$



Obr. 11

Dobu letu t_d a délku vrhu d určíme z podmínky, že v čase $t = t_d$ platí $y = 0$.

$$h - \frac{1}{2} g t_d^2 = 0 \Rightarrow t_d = \sqrt{\frac{2h}{g}}, \quad d = v_0 t_d = v_0 \sqrt{\frac{2h}{g}}. \quad (18)$$

Rychlost v okamžiku dopadu má velikost

$$v_d = \sqrt{v_0^2 + (g t_d)^2} = \sqrt{v_0^2 + 2gh}. \quad (19)$$

Ke stejnému výsledku dojdeme i ze zákona zachování energie. Kinetická energie hmotného bodu v okamžiku dopadu je rovna součtu potenciální a kinetické energie na počátku vrhu:

$$\frac{1}{2} m v_d^2 = \frac{1}{2} m v_0^2 + m g h \Rightarrow v_d = \sqrt{v_0^2 + 2gh}.$$

Pro směrový úhel vektoru rychlosti v okamžiku dopadu platí

$$\operatorname{tg} \varphi_d = \frac{-g t_d}{v_0}. \quad (20)$$

2.6 Ochranná parabola

Prozkoumejte nyní množinu bodů ve svislé rovině, které můžeme zasáhnout hmotným bodem vrženým z počátku soustavy souřadnic při dané velikosti počáteční rychlosti v_0 . Abychom zasáhli nějaký bod $X[x, y]$, musíme zvolit vhodný elevační úhel α . Trajektorie vrhu musí splňovat rovnici (35), kterou upravíme tak, aby obsahovala jedinou goniometrickou funkci úhlu α :

$$y = x \operatorname{tg} \alpha - \frac{x^2}{4H \cos^2 \alpha} = x \operatorname{tg} \alpha - \frac{1 + \operatorname{tg}^2 \alpha}{4H} x^2, \quad (45)$$

$$x^2 \operatorname{tg}^2 \alpha - 4Hx \operatorname{tg} \alpha + 4Hy + x^2 = 0. \quad (46)$$

Dostali jsme kvadratickou rovnici s neznámou $\operatorname{tg} \alpha$, jejíž diskriminant je

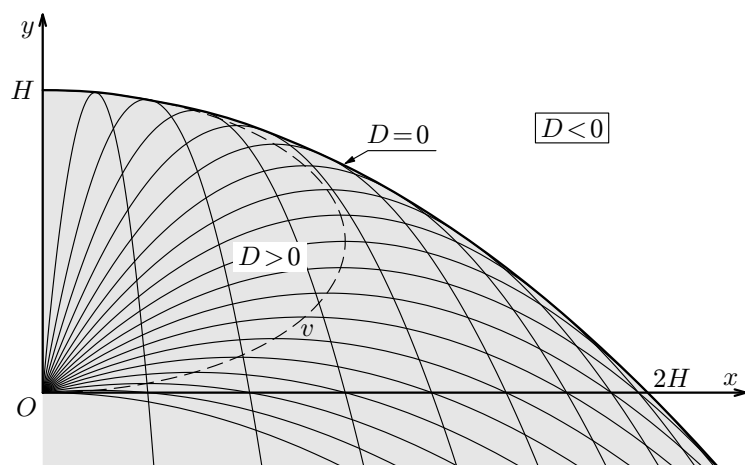
$$D = 4x^2(4H^2 - 4Hy - x^2). \quad (47)$$

Jestliže $D < 0$, nemá rovnice (46) reálné řešení a bod X nelze zasáhnout. Pro $D > 0$, existují dvě hodnoty úhlu α pro které vržený hmotný bod projde bodem X a platí

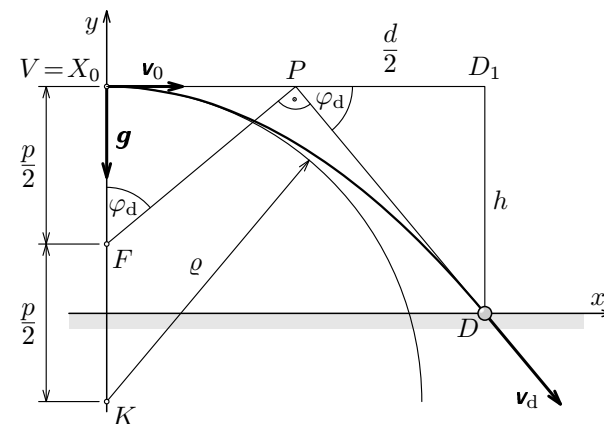
$$\operatorname{tg} \alpha_{1,2} = \frac{2H \pm \sqrt{4H^2 - 4Hy - x^2}}{x}. \quad (48)$$

Jediné řešení dostaneme, jestliže

$$D = 0 \iff x^2 = -4H(y - H). \quad (49)$$



Obr. 16



Obr. 12

V okolí vrcholu můžeme parabolu velmi přesně nahradit obloukem *oskulační kružnice*. Určeme její poloměr, který nazýváme *poloměr křivosti* ve vrcholu. Tíhová síla na počátku vodorovného vrhu působí kolmo k vektoru rychlosti. Pohyb v malém počátečním úseku tedy probíhá jako rovnoměrný pohyb po kružnici a tíhové zrychlení se uplatní jako zrychlení dostředivé:

$$a_d = \frac{v_0^2}{\rho} = g, \quad \rho = \frac{v_0^2}{g} = p. \quad (23)$$

Poloměr oskulační kružnice ve vrcholu paraboly je roven jejímu poloparametru. Střed křivosti K leží ve dvojnásobné vzdálenosti od vrcholu než ohnisko F (obr. 12).

Úloha

3. Nakreslete ve vhodném měřítku přibližně tvar trajektorie vody v příkladu 1. Postupujte přitom podle obr. 12: Sestrojte tečnu k trajektorii v bodě dopadu. Nalezněte ohnisko a střed oskulační kružnice ve vrcholu. Sestrojte oblouk oskulační kružnice. Pomocí vhodného křívítka, nebo „od ruky“ nakreslete křivku, která v blízkosti vrcholu bude splývat s oskulační kružnicí a v bodě dopadu se bude dotýkat tečny.

Nyní již podle obr. 15 snadno určíme souřadnice ohniska F a středu oskulační kružnice K :

$$x_F = x_K = x_V = H \sin 2\alpha, \quad (38)$$

$$y_F = y_V - \frac{p}{2} = H(\sin^2\alpha - \cos^2\alpha) = -H \cos 2\alpha, \quad (39)$$

$$y_K = y_V - p = H(\sin^2\alpha - 2\cos^2\alpha) = H(3\sin^2\alpha - 2). \quad (40)$$

Rovnice řídicí přímky d je pak

$$y = y_V + \frac{p}{2} = H(\sin^2\alpha + \cos^2\alpha) = H. \quad (41)$$

Výsledek nezávisí na elevačním úhlu α . Všechny paraboly, které dostaneme pro určitou velikost počáteční rychlosti v_0 a různé elevační úhly, mají tedy tutéž řídicí přímku.

Příklad 3

Pro všechny parabolické trajektorie vrhů s nulovou počáteční výškou a stejně velkou počáteční rychlostí určete

- geometrické místo ohnisek,
- geometrické místo vrcholů,
- geometrické místo středů oskulačních kružnic ve vrcholech.

Řešení

- Souřadnice ohnisek splňují vztah

$$x_F^2 + y_F^2 = H^2(\sin^2 2\alpha + \cos^2 2\alpha) = H^2, \quad (42)$$

což je rovnice kružnice f o poloměru H se středem v počátku soustavy souřadnic.

- Souřadnice vrcholů V splňují vztahy:

$$x_V^2 = H^2 \sin^2 2\alpha = 4H^2 \sin^2\alpha \cos^2\alpha, \quad y_V = H \sin^2\alpha, \quad \frac{x_V^2}{4y_V} = H \cos^2\alpha,$$

$$\frac{x_V^2}{4y_V} + y_V = H(\cos^2\alpha + \sin^2\alpha) = H,$$

$$x_V^2 + 4y_V^2 = 4Hy_V, \quad x_V^2 + 4y_V^2 - 4Hy_V + H^2 = H^2,$$

$$\frac{x_V^2}{H^2} + \frac{\left(y_V - \frac{H}{2}\right)^2}{\left(\frac{H}{2}\right)^2} = 1, \quad (43)$$

V okamžiku dopadu je $t = t_d$,

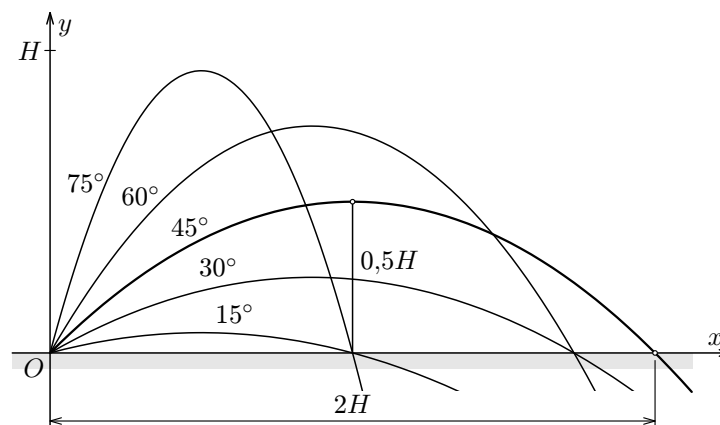
$$y = v_0 t_d \sin \alpha - \frac{1}{2} g t_d^2 = t_d \left(v_0 \sin \alpha - \frac{1}{2} g t_d \right) = 0,$$

$$t_d = \frac{2v_0}{g} \sin \alpha = 2t_v. \quad (30)$$

Délka šikmého vrhu je

$$d = x_D = v_0 t_d \cos \alpha = \frac{2v_0^2}{g} \sin \alpha \cos \alpha = 2H \sin 2\alpha. \quad (31)$$

Zvětšujeme-li elevační úhel, délka šikmého vrhu se nejprve zvětšuje, až pro $\sin 2\alpha = 1$, tj. pro $\alpha = 45^\circ$ dosáhne maxima $d_{\max} = 2H$. Při dalším zvětšování elevačního úhlu se délka vrhu zmenšuje (obr. 14).



Obr. 14

Vztah pro výpočet výšky vrhu můžeme také odvodit užitím zákona zachování energie. Počáteční kinetická energie hmotného bodu se rovná součtu kinetické a potenciální energie v libovolném bodě trajektorie:

$$\frac{1}{2} m v_0^2 = mgy + \frac{1}{2} m v^2. \quad (32)$$

Ve vrcholu trajektorie, kde $y = h$, $v_y = 0$, $v = v_x = v_0 \cos \alpha$ dostaneme

$$\frac{1}{2} m v_0^2 = mgh + \frac{1}{2} m v_0^2 \cos^2 \alpha, \quad h = \frac{v_0^2}{2g} (1 - \cos^2 \alpha) = H \sin^2 \alpha.$$

Vztah (32) také umožňuje určit velikost rychlosti vrženého hmotného bodu v libovolné výšce y :

$$v^2 = v_0^2 - 2gy = 2g \left(\frac{v_0^2}{2g} - y \right) = 2g(H - y), \quad v = \sqrt{2g(H - y)}. \quad (33)$$

Hmotný bod má tedy ve výšce y stejně velkou rychlost, jako kdyby padal volným pádem z výšky H a prolétl dráhu $H - y$.

Směr okamžité rychlosti hmotného bodu závisí na jeho vodorovné souřadnici podle vztahu

$$\operatorname{tg} \varphi = \frac{v_y}{v_x} = \frac{v_0 \sin \alpha - gt}{v_0 \cos \alpha} = \operatorname{tg} \alpha - \frac{gx}{v_0^2 \cos^2 \alpha} = \operatorname{tg} \alpha - \frac{x}{2H \cos^2 \alpha} \quad (34)$$

Příklad 2

Míč ležící na fotbalovém hřišti byl vykopnut do vzdálenosti 25 m, kam dopadl za dobu 1,9 s. Určete velikost a směr jeho počáteční rychlosti a výšku, do které během letu vystoupil.

Řešte obecně a pak pro dané hodnoty. Odpor vzduchu zanedbejte.

Řešení

Vyjdeme ze vztahů (28), (30) a (31). Platí:

$$\frac{t_d^2}{d} = \frac{4v_0^2 \sin^2 \alpha}{g^2} = \frac{2 \operatorname{tg} \alpha}{g}, \quad \operatorname{tg} \alpha = \frac{gt_d^2}{2d} = 0,7076, \quad \alpha = 35,3^\circ,$$

$$\frac{h}{d} = \frac{\frac{v_0^2 \sin^2 \alpha}{2g}}{2v_0^2 \sin \alpha \cos \alpha} = \frac{\operatorname{tg} \alpha}{4}, \quad h = \frac{d \operatorname{tg} \alpha}{4} = \frac{gt_d^2}{8} = 4,4 \text{ m},$$

$$v_0 = \frac{gt_d}{2 \sin \alpha} = 16,1 \text{ m} \cdot \text{s}^{-1}.$$

Úlohy

- Kámen vystřelený z praku svisle vzhůru vystoupil do výše 40 m. Pod jakým elevačním úhlem bychom museli kámen vystřelit stejně velkou počáteční rychlostí, aby zasáhl cíl ležící ve vodorovné rovině procházející místem výstřelu a vzdálený 50 m? Odpor vzduchu zanedbejte.
- Jaký musí být elevační úhel šikmého vrhu s nulovou počáteční výškou, aby délka a výška vrhu byly stejné?

2.5 Geometrické vlastnosti trajektorie šikmého vrhu vzhůru s nulovou počáteční výškou

V rovnicích (24) vyloučíme čas a získaný vztah upravíme:

$$t = \frac{x}{v_0 \cos \alpha}, \quad y = v_0 \sin \alpha \cdot \frac{x}{v_0 \cos \alpha} - \frac{1}{2}g \left(\frac{x}{v_0 \cos \alpha} \right)^2,$$

$$y = x \operatorname{tg} \alpha - \frac{g}{2v_0^2 \cos^2 \alpha} x^2 = x \operatorname{tg} \alpha - \frac{1}{4H \cos^2 \alpha} x^2, \quad (35)$$

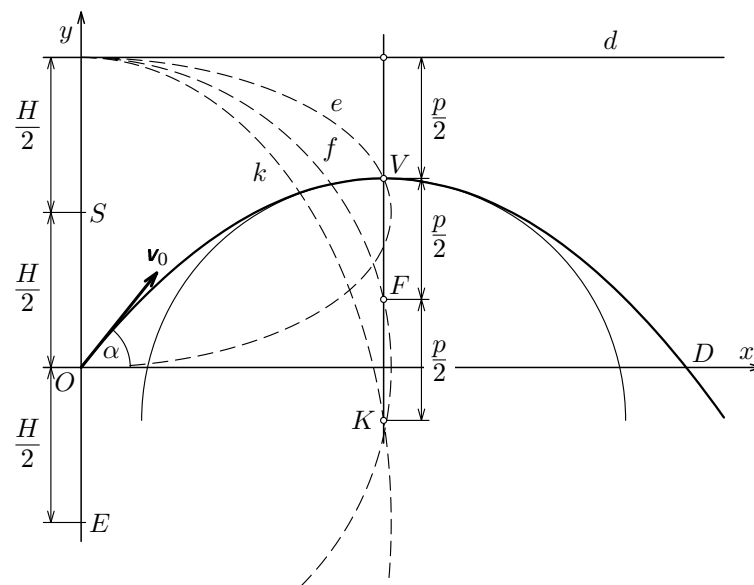
$$x^2 - 4Hx \sin \alpha \cos \alpha = -4Hy \cos^2 \alpha,$$

$$(x - 2H \sin \alpha \cos \alpha)^2 = -4Hy \cos^2 \alpha + 4H^2 \sin^2 \alpha \cos^2 \alpha,$$

$$(x - H \sin 2\alpha)^2 = -4H \cos^2 \alpha (y - H \sin^2 \alpha) = -2p(y - H \sin^2 \alpha). \quad (36)$$

Dostali jsme vrcholovou rovnici paraboly s vrcholem $V = [H \sin 2\alpha, H \sin^2 \alpha]$ (viz také vztahy (29)) a poloparametrem

$$p = 2H \cos^2 \alpha. \quad (37)$$



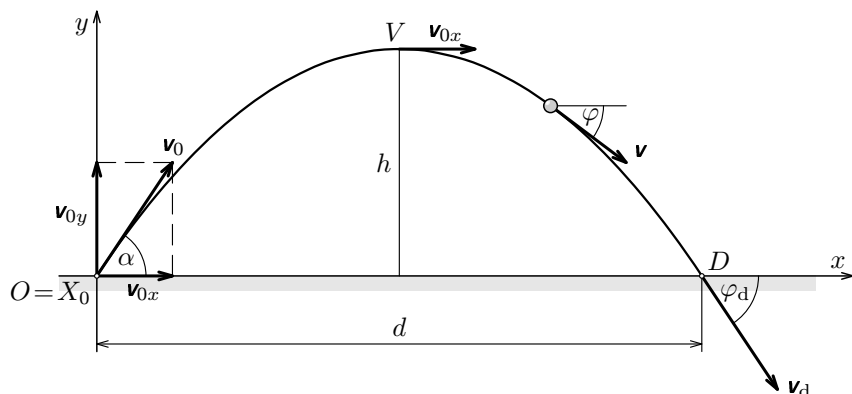
Obr. 15

2.4 Vrh šikmý vzhůru s nulovou počáteční výškou

Vyjdeme z obr. 13. Volíme $O = X_0$ a kinematické zákony (10), (12) se zjednoduší na

$$x = v_0 t \cos \alpha, \quad y = v_0 t \sin \alpha - \frac{1}{2} g t^2, \quad (24)$$

$$v_x = v_0 \cos \alpha, \quad v_y = v_0 \sin \alpha - g t. \quad (25)$$



Obr. 13

Vrcholu trajektorie V dosáhne hmotný bod za dobu výstupu t_v . V čase $t = t_v$ platí

$$v_y = v_0 \sin \alpha - g t_v = 0 \quad \Rightarrow \quad t_v = \frac{v_0 \sin \alpha}{g}. \quad (26)$$

Souřadnice vrcholu jsou

$$x_v = v_0 t_v \cos \alpha = \frac{v_0^2}{g} \sin \alpha \cos \alpha = \frac{v_0^2}{2g} \sin 2\alpha, \quad (27)$$

$$y_v = v_0 t_v \sin \alpha - \frac{1}{2} g t_v^2 = \frac{v_0^2 \sin^2 \alpha}{g} - \frac{v_0^2 \sin^2 \alpha}{2g} = \frac{v_0^2}{2g} \sin^2 \alpha. \quad (28)$$

Výraz $\frac{v_0^2}{2g} = H$ je roven výšce svislého vrhu vzhůru s počáteční rychlostí v_0 .

Zavedením této substituce dostaneme

$$x_v = H \sin 2\alpha, \quad y_v = H \sin^2 \alpha. \quad (29)$$

Zvětšujeme-li elevační úhel, výška šikmého vrhu vzhůru $h = y_v$ se zvětšuje. Pro $\alpha = 90^\circ$ je $\sin \alpha = 1$, $h = H$.

Dostali jsme rovnici elipsy v , jejíž střed leží v bodě $S[0, \frac{H}{2}]$, hlavní poloosa má délku H a je rovnoběžná s osou x , vedlejší poloosa má délku $\frac{H}{2}$ a je rovnoběžná s osou y .

c) Souřadnice středů K vrcholových oskulačních kružnic splňují vztahy:

$$\frac{y_K + 2H}{3} = H \sin^2 \alpha, \quad x_K^2 = H^2 \sin^2 2\alpha = 4H^2 \sin^2 \alpha \cos^2 \alpha,$$

$$\frac{3x_K^2}{4(y_K + 2H)} = H \cos^2 \alpha,$$

$$\frac{y_K + 2H}{3} + \frac{3x_K^2}{4(y_K + 2H)} = H,$$

$$4(y_K + 2H)^2 + 9x_K^2 = 12H(y_K + 2H),$$

$$9x_K^2 + 4y_K^2 + 4y_K H + H^2 = 9H^2,$$

$$\frac{x_K^2}{H^2} + \frac{\left(y_K + \frac{H}{2}\right)^2}{\left(\frac{3H}{2}\right)^2} = 1, \quad (44)$$

Dostali jsme rovnici elipsy e , jejíž střed leží v bodě $E[0, -\frac{H}{2}]$, hlavní poloosa má délku $\frac{3H}{2}$ a je rovnoběžná s osou y , vedlejší poloosa má délku H a je rovnoběžná s osou x .

Geometrická místa, která jsme určili v tomto příkladě, jsou zakreslena jako křivky f , v a e na obr. 15 a na obr. 19. Hmotný bod ovšem proběhne vrcholem parabolické trajektorie jen při šikmém vrhu vzhůru a při vodorovného vrhu, tedy pro $0 \leq \alpha < 90^\circ$. Tomuto intervalu odpovídají pravé poloviny získaných křivek včetně jejich dolních bodů, ale bez společného horního bodu. Vlevo od osy y se nacházejí vrcholy, ohniska a středy oskulačních kružnic parabolických trajektorií pro elevační úhly v intervalu $0 > \alpha > -90^\circ$, kdy se jedná o šikmý vrh dolů a vrcholová část paraboly už není součástí trajektorie.

Úloha

6. Určete poloměr křivosti ve vrcholu trajektorie šikmého vrhu vzhůru s elevačním úhlem 60° , jehož počáteční rychlost má velikost $10 \text{ m} \cdot \text{s}^{-1}$.

Příklad 1

Z vodorovné trubky zakončené ve svislé stěně ve výšce 1,00 m vytéká voda a dopadá ve vzdálenosti 1,25 m od stěny. Určete rychlost vody v ústí trubky a v místě dopadu.

Řešte obecně a pro dané hodnoty. Odpor vzduchu zanedbejte.

Řešení

Vyjdeme ze vztahů (18), (19) a (20). Platí:

$$t_d = \sqrt{\frac{2h}{g}} = 0,452 \text{ s}, \quad v_0 = \frac{d}{t_d} = 2,77 \text{ m} \cdot \text{s}^{-1},$$

$$v = \sqrt{v_0^2 + 2gh} = 5,22 \text{ m} \cdot \text{s}^{-1} \quad \text{tg } \varphi = \frac{-gt_d}{v_0} = -1,60, \quad \varphi = -58^\circ.$$

Všimněme si nyní některých geometrických vlastností trajektorie vodorovného vrhu. V rovnicích (16) můžeme vyloučit čas:

$$t = \frac{x}{v_0}, \quad y = h - \frac{1}{2}g \left(\frac{x}{v_0} \right)^2.$$

Úpravou dostaneme rovnici trajektorie vodorovného vrhu ve vrcholovém tvaru:

$$x^2 = \frac{2v_0^2}{g}(h - y) = 2p(h - y). \quad (21)$$

Vrchol paraboly leží v bodě $X_0 = [0, h]$, poloparametr je

$$p = \frac{v_0^2}{g}. \quad (22)$$

Tečnu k trajektorii v bodě dopadu a ohnisko paraboly můžeme určit podle obr. 12. Platí

$$\text{tg } \varphi_d = \frac{-gt_d}{v_0} = -\frac{gt_d^2}{v_0 t_d} = -\frac{2h}{d} = -\frac{h}{\frac{d}{2}} \Rightarrow |VP| = |PD_1| = \frac{d}{2},$$

$$|VF| = \frac{|VP|}{\text{tg } |\varphi_d|} = \frac{d}{2} \cdot \frac{d}{2h} = \frac{d^2}{4h} = \frac{v_0^2 t_d^2}{2gt_d^2} = \frac{v_0^2}{2g} = \frac{p}{2}.$$

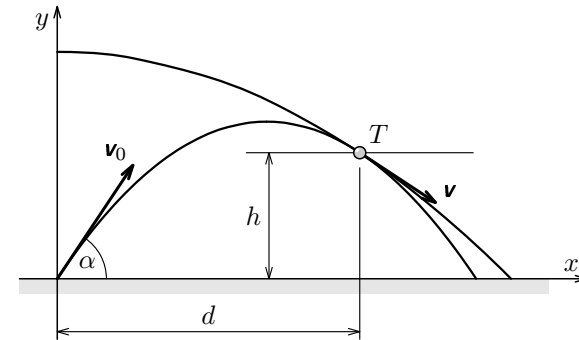
Body, které splňují tuto podmínku, leží na parabole s vrcholem $[0, H]$ a poloparametrem $p = 2H$. Její ohnisko se nachází v počátku soustavy souřadnic a řídicí přímka má rovnici $y = 4H$. Tato křivka ohraničuje oblast, kterou můžeme zasáhnout, a nazývá se *ochranná parabola* (obr. 16, 19).

Leží-li bod X uvnitř elipsy vrcholů v , pak při volbě většího úhlu α_1 , který dostaneme ze vztahu (48), je bod X zasažen vrženým tělesem při sestupu a při volbě menšího úhlu α_2 je zasažen při výstupu. Leží-li bod X na křivce v , je při volbě většího úhlu α_1 zasažen při sestupu a při volbě menšího úhlu α_2 je zasažen ve vodorovném směru. Pokud leží vně elipsy vrcholů, ale ještě uvnitř ochranné paraboly, je v obou případech zasažen při sestupu.

Hmotný bod vržený pod úhlem α se dotkne ochranné paraboly v bodě T o souřadnicích

$$d = x_T = \frac{2H}{\text{tg } \alpha}, \quad h = y_T = H - \frac{H}{\text{tg}^2 \alpha}. \quad (50)$$

V bodě T má rychlost hmotného bodu směr tečny k ochranné parabole i k trajektorii vrhu (obr. 17).



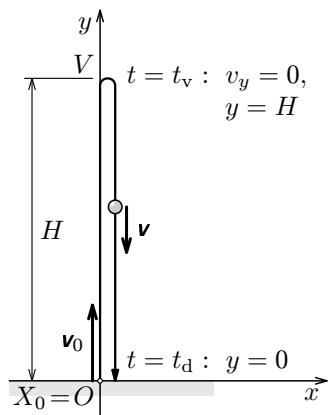
Obr. 17

Znalost ochranné paraboly umožňuje jednoduše řešit problémy maximální délky vrhu, maximální výšky výstupu, minimální rychlosti potřebné k zasažení zvoleného bodu apod., které jinak vedou k použití diferenciálního počtu.

Příklad 4. Zalévání terasovitě zahrady

Natočíme-li zahradní hadici svisle vzhůru, stříká voda do výše $H = 9,5$ m nad ústí hadice. Zahradník bude zalévat vodorovný záhon, který se nachází ve výšce $h = 1,5$ m nad ústím hadice.

a) Stanovte maximální vodorovnou vzdálenost d místa dopadu vody na záhon od ústí hadice.



Obr. 10

Vztah pro výpočet výšky svislého vrhu vzhůru odvodíme také jednoduše užitím zákona zachování energie: Kinetická energie hmotného bodu na počátku vrhu je stejná jako potenciální energie v nejvyšším bodě trajektorie.

$$\frac{1}{2}mv_0^2 = mgH,$$

$$H = \frac{v_0^2}{2g}. \quad (15)$$

Úlohy

1. Předmět vymrštěný při výbuchu svisle vzhůru dopadl zpět za 5,5 s. Určete jeho počáteční rychlost a výšku výstupu. Odpor vzduchu zanedbejte.
2. Míč spadl z výšky 1,6 m a odrazil se do výšky 1,2 m. Porovnejte velikost rychlosti těsně před dopadem a těsně po odrazu.

Řešení

- a) Vyjdeme z obr. 18. Bod dopadu bude průsečíkem roviny svahu s ochrannou parabolou. Ze vztahů

$$x^2 = 4H(H - y),$$

$$x = L \cos \beta, \quad y = L \sin \beta$$

dosťáváme kvadratickou rovnici

$$(L \cos \beta)^2 + 4HL \sin \beta - 4H^2 = 0.$$

Řešením úlohy je kladný kořen

$$L = \frac{-4H \sin \beta + \sqrt{16H^2 \sin^2 \beta + 16H^2 \cos^2 \beta}}{2 \cos^2 \beta} = \frac{2H(1 - \sin \beta)}{1 - \sin^2 \beta},$$

$$L = \frac{2H}{1 + \sin \beta}.$$

- b) Elevační úhel splňuje vztah (50). Z něj plyne

$$\operatorname{tg} \alpha = \frac{2H}{L \cos \beta} = \frac{1 + \sin \beta}{\cos \beta}.$$

Současně platí

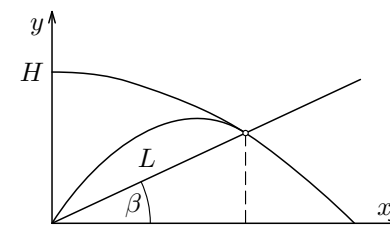
$$\operatorname{tg} \left(\frac{\beta}{2} + 45^\circ \right) = \frac{\operatorname{tg} \frac{\beta}{2} + \operatorname{tg} 45^\circ}{1 - \operatorname{tg} \frac{\beta}{2} \cdot \operatorname{tg} 45^\circ} = \frac{\operatorname{tg} \frac{\beta}{2} + 1}{1 - \operatorname{tg} \frac{\beta}{2}} = \frac{\sin \frac{\beta}{2} + \cos \frac{\beta}{2}}{\cos \frac{\beta}{2} - \sin \frac{\beta}{2}} =$$

$$= \frac{\left(\sin \frac{\beta}{2} + \cos \frac{\beta}{2} \right)^2}{\cos^2 \frac{\beta}{2} - \sin^2 \frac{\beta}{2}} = \frac{\sin^2 \frac{\beta}{2} + 2 \sin \frac{\beta}{2} \cos \frac{\beta}{2} + \cos^2 \frac{\beta}{2}}{\cos \beta} = \frac{1 + \sin \beta}{\cos \beta}$$

$$\operatorname{tg} \alpha = \operatorname{tg} \left(\frac{\beta}{2} + 45^\circ \right) \Rightarrow \alpha = \frac{\beta}{2} + 45^\circ.$$

Úloha

7. Určete maximální vodorovnou vzdálenost, do které můžeme hodit kámen z balkonu, je-li počáteční bod hodu ve výšce 15 m a počáteční rychlost kamene má velikost $20 \text{ m} \cdot \text{s}^{-1}$. Jaký elevační úhel musíme zvolit? Odpor vzduchu zanedbejte.



Obr. 18

nou poloosu x ve směru vodorovné složky počáteční rychlosti \mathbf{v}_{0x} a kladnou poloosu y orientujeme svisle vzhůru (obr. 9).

Poloha hmotného bodu po uplynutí doby t od začátku vrhu je určena polohovým vektorem

$$\mathbf{r} = \mathbf{r}_0 + \mathbf{v}_0 t + \frac{1}{2} \mathbf{g} t^2, \quad (9)$$

který je součtem polohového vektoru počátečního bodu X_0 , rovnoměrného posunutí ve směru počáteční rychlosti a rovnoměrně zrychleného posunutí volného pádu. V souřadnicové soustavě Oxy platí

$$\mathbf{r}_0 = (x_0, y_0) \quad \mathbf{v}_0 = (v_0 \cos \alpha, v_0 \sin \alpha) \quad \mathbf{g} = (0, -g).$$

Vektorový vztah (9) můžeme tedy rozepsat podle souřadnic a dostaneme soustavu dvou rovnic

$$x = x_0 + v_0 t \cos \alpha, \quad y = y_0 + v_0 t \sin \alpha - \frac{1}{2} g t^2. \quad (10)$$

Okamžitá rychlost vrženého hmotného bodu je vektorovým součtem konstantní rychlosti \mathbf{v}_0 rovnoměrného pohybu a rychlosti volného pádu (obr. 9)

$$\mathbf{v} = \mathbf{v}_0 + \mathbf{g} t. \quad (11)$$

Rozepsáním podle souřadnic dostaneme soustavu rovnic

$$v_x = v_{0x} = v_0 \cos \alpha, \quad v_y = v_{0y} - g t = v_0 \sin \alpha - g t. \quad (12)$$

Pokud je $v_y > 0$, hmotný bod stoupá, pokud je $v_y < 0$, klesá. V nejvyšším bodě trajektorie je $v_y = 0$. Vektor okamžité rychlosti šikmého nebo vodorovného vrhu má vždy směr tečny v příslušném bodě trajektorie. Jeho směrový úhel φ určíme pomocí vztahu

$$\operatorname{tg} \varphi = \frac{v_y}{v_x} = \frac{v_0 \sin \alpha - g t}{v_0 \cos \alpha}. \quad (13)$$

Při svislém vrhu se hmotný bod nachází trvale na jediné svislé přímce. Tu volíme jako osu y soustavy souřadnic Oxy a kladnou poloosu y orientujeme svisle vzhůru. Osu x můžeme volit v libovolném vodorovném směru. Uplatní se jen svislé souřadnice kinematických veličin, vodorovné souřadnice jsou trvale nulové.

3 Vrh při nezanedbatelném odporu vzduchu

Působení vzduchu na letící těleso může být velmi komplikované, zvláště když se jedná o těleso nepravidelného tvaru, nebo těleso, které se během letu otáčí. Uplatní se samozřejmě i pohyb vzduchu – vítr. My se omezíme na nejjednodušší případ, kdy vrženým tělesem je koule, která se neotáčí, a vzduch je v klidu vzhledem ke zvolené vztažné soustavě. Aerostatickou vztlakovou sílu zanedbáme. Pokud je rychlost koule \mathbf{v} podstatně menší než rychlost zvuku ve vzduchu, platí pro velikost odporu vzduchu *Newtonův vzorec*

$$\mathbf{F}_o = \frac{1}{2} C S \rho v^2, \quad (51)$$

kde $S = \pi r^2$ je obsah středového řezu koule, $\rho = 1,15 \text{ kg} \cdot \text{m}^{-3}$ je hustota vzduchu za obvyklých podmínek a $C = 0,48$ je součinitel odporu. Síla odporu vzduchu má opačný směr než okamžitá rychlost koule, což můžeme vyjádřit vektorovým vztahem

$$\mathbf{F}_o = -\frac{1}{2} C S \rho v \mathbf{v}. \quad (52)$$

Pohyb koule jako hmotného bodu letícího v klidném vzduchu v homogenním tíhovém poli se řídí pohybovou rovnicí

$$m \mathbf{a} = \mathbf{F}_G + \mathbf{F}_o = m \mathbf{g} - \frac{1}{2} C S \rho v \mathbf{v}, \quad \mathbf{a} = \mathbf{g} - \frac{C S \rho v}{2m} \mathbf{v}. \quad (53)$$

Z této rovnice nedovedeme odvodit jednoduché kinematické zákony, jaké popisují vrh ve vakuu. Průběh pohybu však můžeme s potřebnou přesností popsat pomocí *numerického modelování*.

Při numerickém modelování určíme nejprve rychlost a polohu hmotného bodu v časech $t_0, t_1, t_2, t_3, \dots$, které tvoří aritmetickou posloupnost s konstantní diferencí $\Delta t = t_{i+1} - t_i$. Z tabulek vypočtených hodnot pak sestojíme grafy časových závislostí některých kinematických veličin, nebo v určitém měřítku zobrazíme trajektorii pohybu, na které můžeme vyznačit posloupnost okamžitých poloh hmotného bodu.

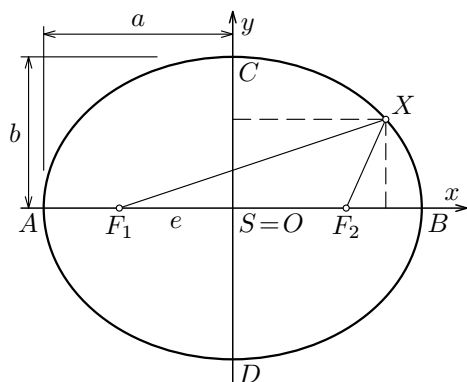
Existuje řada metod numerického modelování, se kterými se můžete seznámit např. ve studijních textech [9] a [11]. My zde použijeme jednu z nejjednodušších.

Zvolíme-li dostatečně malý časový krok, můžeme v intervalu $\langle t_i, t_{i+1} \rangle$ považovat výslednou sílu, která na hmotný bod působí, a tedy i jeho zrychlení, za konstantní. Za tohoto předpokladu platí

$$\mathbf{r}_{i+1} = \mathbf{r}_i + \mathbf{v}_i \Delta t + \frac{1}{2} \mathbf{a}_i (\Delta t)^2, \quad (54)$$

který můžeme upravit na rovnici elipsy v osové poloze

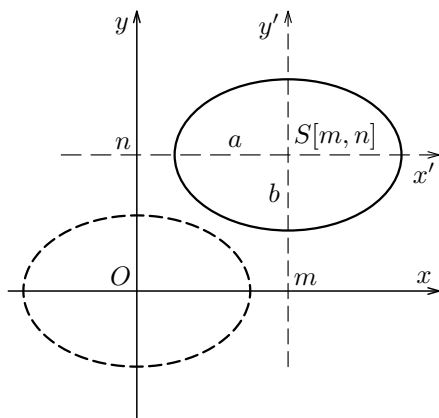
$$\frac{x^2}{a^2} + \frac{y^2}{b^2} = 1. \quad (6)$$



Obr. 7

Posuneme-li střed elipsy do bodu $S[m, n]$ (obr. 8), změní se rovnice elipsy na

$$\frac{x'^2}{a^2} + \frac{y'^2}{b^2} = \frac{(x-m)^2}{a^2} + \frac{(y-n)^2}{b^2} = 1. \quad (7)$$



Obr. 8

Pokud elipsu ještě otočíme okolo jejího středu o 90° tak, aby hlavní osa byla rovnoběžná s osou y , bude mít její rovnice tvar

$$\frac{(x-m)^2}{b^2} + \frac{(y-n)^2}{a^2} = 1. \quad (8)$$

Z modelu na obr. 20 zjistíme, že lehkootletická koule ve vzduchu dopadne za 2,034 s ve vzdálenosti 21,70 m, zatímco ve vakuu by dopadla za 2,037 s ve vzdálenosti 21,85 m. Výsledky se liší jen nepatrně a trajektorie koule ve vzduchu, *balistická křivka*, téměř splývá s trajektorií ve vakuu. Z toho je zřejmé, že při vrhu lehkootletické koule můžeme odpor vzduchu prakticky zanedbat a vztahy (10) dostatečně přesně popisují i pohyb koule ve vzduchu.

Podstatně jiný je model vrhu míčku pro stolní tenis na obr. 21. Míček dopadne už za 1,815 s ve vzdálenosti 12,56 m a jeho balistická křivka je nesoúměrná, značně odlišná od paraboly. Účinek odporu vzduchu už nemůžeme zanedbat a při popisu pohybu míčku dáme přednost numerickému modelu.

Výpis programu pro FAMULUS

Porovnání vrhu koule ve vakuu a ve vzduchu.

----- proměnné, konstanty, procedury a funkce -----

g=9.8; C=0.48; ro=1.15

r=0.06; m=7.26 ! lehkootletická koule

! r=0.014; m=0.0030 ! míček na stol. tenis

L=0.5*C*ro*pi*r^2/m

dt=0.001

----- počáteční hodnoty -----

t=0; v0=14; al=40; x0=0; y0=2

x=x0; y=y0; x1=x0; y1=y0

vx=v0*cos(al*pi/180); vy=v0*sin(al*pi/180)

DISP

----- model -----

v=sqrt(vx^2+vy^2)

ax=-L*v*vx; ay=-g-L*v*vy

x=x+vx*dt+ax*dt^2; y=y+vy*dt+ay*dt^2

vx=vx+ax*dt; vy=vy+ay*dt

t=t+dt

x1=v0*cos(al*pi/180)*t; y1=y0+v0*sin(al*pi/180)*t-g*t^2/2

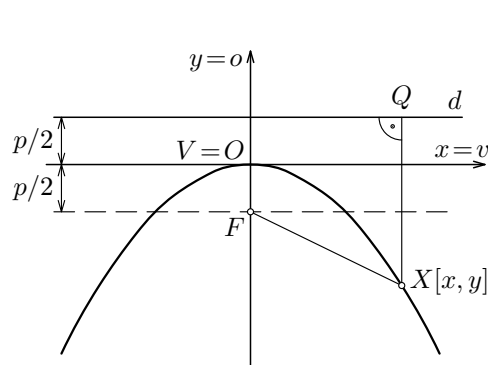
Vztah (1) se nazývá *vrcholová rovnice paraboly* pro parabolu umístěnou podle obr. 3.

Posuneme-li vrchol paraboly do bodu $V[m, n]$ (obr. 4), změní se rovnice paraboly na

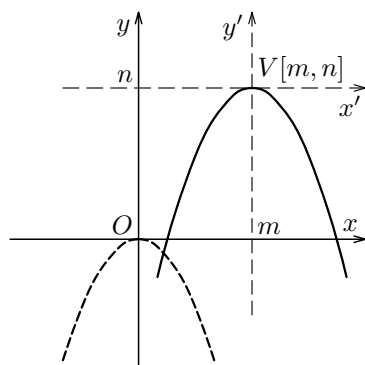
$$(x')^2 = -2py', \quad \text{kde } x' = x - m, \quad y' = y - n.$$

Po dosažení dostaneme:

$$(x - m)^2 = -2p(y - n). \quad (2)$$



Obr. 3



Obr. 4

Kružnice se středem v počátku soustavy souřadnic a poloměrem r má rovnici

$$x^2 + y^2 = r^2. \quad (3)$$

Posuneme-li střed kružnice do bodu $S[m, n]$ (obr. 5), změní se rovnice kružnice na

$$(x')^2 + (y')^2 = (x - m)^2 + (y - n)^2 = r^2. \quad (4)$$

Elipsa je geometrické místo bodů v rovině, které mají od dvou pevných bodů F_1, F_2 stálý součet vzdáleností $2a > |F_1F_2|$ (obr. 6). Body F_1, F_2 se nazývají *ohniska* elipsy, přímka F_1F_2 je *hlavní osa* elipsy. Střed S úsečky F_1F_2 je *střed* elipsy, kolmice vedená středem elipsy k hlavní ose se nazývá *vedlejší osa* elipsy. Průsečíky A, B, C, D elipsy s osami se nazývají *vrcholy* elipsy. Je-li X bod elipsy, pak úsečky XF_1 a XF_2 jsou jeho *průvodiče*.

Řešení v EXCELU

List s výpočtem je na obr. 22. První dva řádky jsou věnovány vložení konstant g, C, ρ, r, m a výpočtu pomocné konstanty $L = 0,5C\rho\pi r^2$. Na čtvrtém a pátém řádku jsou vloženy počáteční hodnoty x_0, y_0, v_0, α a časový krok dt . Pro přehlednější zápis vzorců přiřadíme buňkám s hodnotami zadaných veličin a konstanty L názvy příkazem *Vložit* → *Název* → *Definovat*. Názvy fungují jako absolutní adresy.

Vlastní tabulka numerického výpočtu modelu pohybu ve vzduchu a výpočtu pohybu ve vakuu pomocí kinematických zákonů začíná záhlavím na sedmém řádku. Na osmém řádku v buňkách A8 až E8 jsou dopočteny počáteční hodnoty $t = 0, x = x_0, y = y_0, v_{x0} = v_0 \cos \alpha, v_{y0} = v_0 \sin \alpha$. V buňkách H8 a I8 jsou kinematické vzorce pro výpočet pohybu ve vakuu. Vzorce pro cyklický výpočet modelu pohybu ve vzduchu začínají v buňkách F8 a G8 a pokračují na devátém řádku v buňkách A9 až E9. Přehled použitých vzorců je v následující tabulce:

Buňka	Vzorec	Význam
H2	=0,5*C2*D2*PI()*E2^2/F2	$L = 0,5C\rho\pi r^2/m$
D8	=v0*COS(a1*PI()/180)	$v_{0x} = v_0 \cos \alpha$
E8	=v0*SIN(a1*PI()/180)	$v_{0y} = v_0 \sin \alpha$
F8	=-L*D8*(D8^2+E8^2)^0,5	$a_{xi} = -Lv_{xi}v_i$
G8	=-g-L*E8*(D8^2+E8^2)^0,5	$a_{yi} = -g - Lv_{yi}v_i$
H8	=D8*A8	$x = v_{0x}t$
I8	=y0+E8*A8-0,5*g*A8^2	$y = y_0 + v_{0y}t - 0,5gt^2$
A9	=A8+dt	$t_{i+1} = t_i + \Delta t$
B9	=B8+D8*dt+0,5*F8*dt^2	$x_{i+1} = x_i + v_{xi} \cdot \Delta t + 0,5a_{xi} \cdot (\Delta t)^2$
C9	=C8+E8*dt+0,5*G8*dt^2	$y_{i+1} = y_i + v_{yi} \cdot \Delta t + 0,5a_{yi} \cdot (\Delta t)^2$
D9	=D8+F8*dt	$v_{x(i+1)} = v_{xi} + a_{xi}\Delta t$
E9	=E8+G8*dt	$v_{y(i+1)} = v_{yi} + a_{yi}\Delta t$

Po vypsání vzorců nejprve vybereme kurzorem oblast F8:I8 a zkopírujeme ji o řádek níže do oblasti F9:I9. Kurzor posuneme do pravého dolního rohu buňky I8, kde se změní ve *vyplňovací táhlo*, které má podobu černého křížku. Stiskneme levé tlačítko myši a vyplňovací táhlo posuneme do pravého dolního rohu buňky I9.

Podobně postupujeme při následujícím výpočtu. Vybereme kurzorem na devátém řádku oblast A9:I9, vytvoříme vyplňovací táhlo v pravém dolním rohu buňky I9, stiskneme levé tlačítko myši a táhneme myš dolů. Vzorce v buňkách se kopírují na další řádky, přičemž se mění jejich relativní adresy. Vzápětí se provedou výpočty vzorců. Ve sloupcích B až G vzniká model vrhu ve vzduchu, ve sloupcích H a I model vrhu ve vakuu. Pohyb kurzoru zastavíme, když

Úvod

Vrhem rozumíme pohyb tělesa, na které po uvedení do pohybu v tíhovém poli Země působí jen tíhová síla a aerodynamická síla vzduchu. Je-li počáteční rychlost tělesa mnohem menší než *první kosmická rychlost*, jsou rozměry trajektorie velmi malé ve srovnání s poloměrem Země. Tíhové pole v oblasti vrhu můžeme považovat za homogenní a hustotu vzduchu za konstantní. Doba letu tělesa je v takovém případě velmi malá ve srovnání s periodou otáčení Země. Zemskou rotaci můžeme tedy zanedbat a vztážnou soustavu spojenou se Zemí považovat za inerciální.

Aerodynamická síla působící na letící těleso závisí na jeho okamžité rychlosti, tvaru, rozměrech a vlastnostech povrchu. Významně se projevuje i případná vlastní rotace vrženého tělesa. Přesný matematický popis vrhu ve vzduchu by byl velmi složitý. Pokud však vržené těleso má velkou hmotnost při malých rozměrech a nepohybuje se příliš rychle, může být aerodynamická síla zanedbatelná v porovnání se silou tíhovou. Pohyb pak probíhá prakticky stejně jako vrh ve vakuu, jehož kinematické zákony se dají vyjádřit jednoduchými matematickými vztahy.

V tomto studijním textu zopakujeme a doplníme poznatky o různých typech vrhů ve vakuu. Vržené těleso budeme považovat za hmotný bod, na který působí během letu jen tíhová síla $\mathbf{F}_G = m\mathbf{g}$. Pro tíhové zrychlení použijeme hodnotu $g = 9,8 \text{ m}\cdot\text{s}^{-2}$.

Dále se budeme zabývat numerickými metodami modelování vrhu ve vzduchu v případě, že aerodynamická síla působí jako odpor prostředí proti směru okamžité rychlosti. V konkrétních případech porovnáme vrh ve vzduchu s vrhem ve vakuu a posoudíme, zda je možno odpor vzduchu zanedbat.

Nejprve ale projdeme některé matematické vztahy a poučky, jejichž znalosti jsou potřebné pro hladké zvládnutí následující teorie.

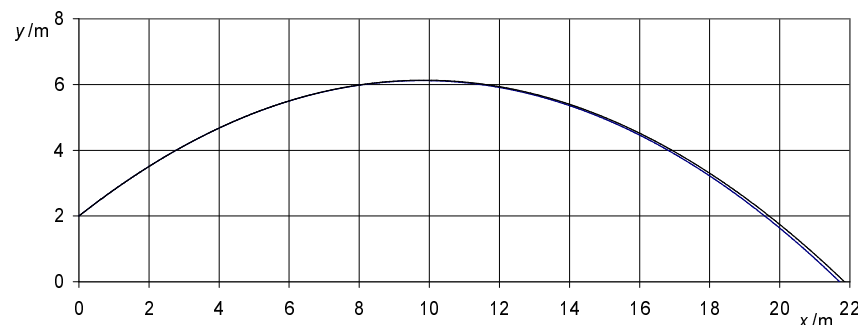
1 Matematická příprava

1.1 Některé vlastnosti paraboly, kružnice a elipsy

Parabola je geometrické místo bodů v rovině, které mají stejnou vzdálenost od daného bodu F a od dané přímky d , která tímto bodem neprochází (obr. 1). Bod F se nazývá *ohnisko* paraboly a přímka d je *řídící přímka* paraboly. Vzdálenost p ohniska od řídící přímky nazýváme *poloparametr* paraboly¹). *Průvodiče*

¹V některých učebnicích se p nazývá *parametr* paraboly.

K tabulce na obr. 22 můžeme v EXCELU snadno sestavit i graf zobrazující v určitém měřítku obě trajektorie a posoudit, do jaké míry se shodují (obr. 23). Nejprve vytvoříme *XY bodový* graf z dat v oblasti B8:C2047, který zobrazuje pohyb ve vzduchu a pak pomocí nabídky *Zdrojová data* → *Řada* → *Přidat* doplníme průběh vrhu ve vakuu vložím dat z oblasti H8:I2047.



Obr. 23

Chceme-li modelovat pohyb míčku na stolní tenis, stačí změnit příslušným způsobem hodnoty v buňkách E2 a F2.

Úloha

8. Vraťte se k příkladu 6 a porovnejte počáteční velikost odporu vzduchu a tíhovou sílu při vrhu lehkotletické koule i při vrhu míčku na stolní tenis.
9. Golfový míček má poloměr 21 mm a hmotnost 45 g. Součinitel odporu je 0,45. Modelujte jeho šikmý vrh ve vzduchu při nulové počáteční výšce a elevačním úhlu 45° . Pro různé velikosti počáteční rychlosti jej porovnejte s pohybem ve vakuu. Zjistěte, při které velikosti počáteční rychlosti je délka vrhu ve vzduchu o 10 % menší než délka vrhu ve vakuu.